

# Техническое описание Micropilot FMR51, FMR52

## Уровнемер микроволновый бесконтактный

### Измерение уровня жидких сред

#### Применение

- Непрерывное бесконтактное измерение уровня жидкостей, паст и эмульсий
- Рупорная антенна (FMR51); рупорная антенна, полностью заполненная PTFE, установка заподлицо (FMR52)
- Максимальный диапазон измерений: 70 м (230 фут)
- Температура процесса: -196 до +450 °C (-321 до +842 °F).
- Рабочее давление: -1 до +160 бар (-14,5 до +2 320 фунт/кв. дюйм).
- Погрешность: ± 2 мм
- Международные сертификаты взрывозащиты; WHG; морские сертификаты
- Протокол линеаризации (по 3 точкам, по 5 точкам)

#### Преимущества

- Надежное измерение даже при меняющихся свойствах продукта и условиях процесса
- Система управления данными HistoROM для быстрого ввода в эксплуатацию, диагностики и ремонта прибора
- Высокая надежность измерения уровня благодаря технологии Multi-Echo Tracking
- SIL2 в соответствии с ГОСТ Р МЭК 61508, SIL3 при однородном или неоднородном резервировании
- Простая интеграция в системы управления и системы технологического учета
- Интуитивно понятное меню на русском языке
- Беспроводная технология *Bluetooth*® для использования при вводе в эксплуатацию, управлении и техническом обслуживании посредством бесплатного приложения SmartBlue для устройств iOS и Android.
- Простота функциональных тестов на соответствие SIL и WHG
- Технология Heartbeat™



## Содержание

<b>Важная информация о документе</b> . . . . .	<b>4</b>	<b>Окружающая среда</b> . . . . .	<b>55</b>
Назначение документа . . . . .	4	Диапазон температуры . . . . .	55
Используемые символы . . . . .	4	Предельная температура . . . . .	55
<b>Термины и сокращения</b> . . . . .	<b>5</b>	Температура хранения . . . . .	65
<b>Зарегистрированные товарные знаки</b> . . . . .	<b>6</b>	Климатический класс . . . . .	65
<b>Принцип действия и архитектура системы</b> . . . . .	<b>7</b>	Высота в соответствии с МЭК 61010-1, редакция 3 . . . . .	66
Принцип измерения . . . . .	7	Степень защиты . . . . .	66
<b>Вход</b> . . . . .	<b>9</b>	Виброустойчивость . . . . .	66
Измеряемая величина . . . . .	9	Очистка антенны . . . . .	66
Диапазон измерений . . . . .	9	Электромагнитная совместимость (ЭМС) . . . . .	66
Рабочая частота . . . . .	14	<b>Технологический процесс</b> . . . . .	<b>67</b>
Мощность передачи . . . . .	14	Рабочая температура, рабочее давление . . . . .	67
<b>Выход</b> . . . . .	<b>15</b>	<b>Механическая конструкция</b> . . . . .	<b>70</b>
Выходной сигнал . . . . .	15	Размеры . . . . .	70
Сигнал при сбое . . . . .	16	Масса . . . . .	79
Линеаризация . . . . .	16	Материалы: корпус GT18 - нержавеющая	
Гальваническая развязка . . . . .	16	коррозионностойкая сталь . . . . .	80
Данные протокола . . . . .	16	Материалы: корпус GT19 (пластмасса) . . . . .	81
<b>Источник питания</b> . . . . .	<b>23</b>	Материалы: корпус GT20 (литой алюминий с	
Назначение клемм . . . . .	23	порошковым покрытием) . . . . .	83
Разъемы прибора . . . . .	31	Материалы: антенна и присоединение к процессу . . . . .	84
Сетевое напряжение . . . . .	32	Материалы: защитный козырек от непогоды . . . . .	86
Потребляемая мощность . . . . .	34	<b>Управление</b> . . . . .	<b>87</b>
Потребление тока . . . . .	34	Принцип управления . . . . .	87
Сбой электропитания . . . . .	35	Локальное управление . . . . .	88
Выравнивание потенциалов . . . . .	35	Управление с помощью дистанционного дисплея и	
Клеммы . . . . .	35	устройства управления FNХ50 . . . . .	89
Кабельные вводы . . . . .	35	Управление с использованием технологии	
Спецификация кабеля . . . . .	36	беспроводной связи Bluetooth® . . . . .	89
Защита от перенапряжения . . . . .	36	Дистанционное управление . . . . .	90
<b>Рабочие характеристики</b> . . . . .	<b>38</b>	Интеграция в систему измерения уровня в резервуаре . . . . .	93
Стандартные рабочие условия . . . . .	38	ПО SupplyCare для управления складским хозяйством . . . . .	94
Максимальная погрешность измерения . . . . .	38	<b>Сертификаты и нормативы</b> . . . . .	<b>97</b>
Разрешение измеренного значения . . . . .	39	Маркировка CE . . . . .	97
Время отклика . . . . .	39	RoHS . . . . .	97
Влияние температуры окружающей среды . . . . .	39	Маркировка RCM-Tick . . . . .	97
Влияние газовой фазы . . . . .	39	Сертификаты взрывозащиты . . . . .	97
Компенсация в газовой фазе с помощью внешнего		Двойное уплотнение согласно ANSI/ISA 12.27.01 . . . . .	97
датчика давления (PROFIBUS PA,		Функциональная безопасность . . . . .	97
FOUNDATION Fieldbus) . . . . .	40	WHG . . . . .	97
<b>Монтаж</b> . . . . .	<b>41</b>	Гигиеническая совместимость . . . . .	97
Условия монтажа . . . . .	41	NACE MR 0175 / ISO 15156 . . . . .	98
Условия технологического процесса . . . . .	44	NACE MR 0103 . . . . .	98
Монтажные фланцы с покрытием . . . . .	45	Оборудование, работающее под давлением,	
Монтаж в свободном пространстве резервуара . . . . .	46	допустимое давление	
Монтаж в успокоительной трубе . . . . .	49	≤ 200 бар (2 900 фунт/кв. дюйм) . . . . .	98
Монтаж в байпасе . . . . .	52	Сертификат морского регистра . . . . .	98
Резервуар с теплоизоляцией . . . . .	54	Радиочастотный стандарт EN 302729 . . . . .	98
		Радиочастотный стандарт EN 302372 . . . . .	99
		FCC . . . . .	99
		Министерство промышленности Канады . . . . .	100
		Японский радиочастотный сертификат . . . . .	100
		Сертификат CRN . . . . .	101
		Дополнительные тесты, сертификаты . . . . .	103

Печатная документация по изделию . . . . .	103
Другие стандарты и директивы . . . . .	104
<b>Информация о заказе . . . . .</b>	<b>105</b>
Информация о заказе . . . . .	105
Калибровочный протокол по 3 точкам . . . . .	106
Калибровочный протокол по 5 точкам . . . . .	107
Пользовательская конфигурация . . . . .	108
Название (TAG) . . . . .	108
Сервис . . . . .	108
<b>Пакеты прикладных программ . . . . .</b>	<b>109</b>
Heartbeat Диагностика . . . . .	109
Heartbeat Проверка . . . . .	110
Heartbeat Мониторинг . . . . .	111
<b>Аксессуары . . . . .</b>	<b>112</b>
Аксессуары к прибору . . . . .	112
Аксессуары для связи . . . . .	118
Аксессуары для обслуживания . . . . .	119
Системные компоненты . . . . .	119
<b>Сопроводительная документация . . . . .</b>	<b>119</b>
Краткое руководство по эксплуатации (КА) . . . . .	119
Руководство по эксплуатации (ВА) . . . . .	120
Указания по технике безопасности (ХА) . . . . .	120

## Важная информация о документе

### Назначение документа

В настоящем руководстве по эксплуатации содержатся все сведения, необходимые на различных этапах жизненного цикла прибора. Основные разделы перечислены ниже.

- Идентификация изделия.
- Приемка.
- Хранение.
- Монтаж.
- Подключение.
- Эксплуатация.
- Ввод в эксплуатацию.
- Поиск и устранение неисправностей.
- Техническое обслуживание.
- Утилизация.

### Используемые символы

#### Символы техники безопасности

##### **ОПАСНО**

Этот символ предупреждает об опасной ситуации. Если не предотвратить такую ситуацию, она приведет к серьезной или смертельной травме.

##### **ОСТОРОЖНО**

Этот символ предупреждает об опасной ситуации. Если не предотвратить эту ситуацию, она может привести к серьезной или смертельной травме.

##### **ВНИМАНИЕ**

Этот символ предупреждает об опасной ситуации. Если не предотвратить эту ситуацию, она может привести к травме легкой или средней степени тяжести.

##### **УВЕДОМЛЕНИЕ**

Этот символ указывает на информацию о процедуре и на другие действия, которые не приводят к травмам.

#### Электротехнические символы



Постоянный ток



Переменный ток



Постоянный и переменный ток



#### Заземление

Клемма заземления, которая заземлена посредством системы заземления.



#### Защитное заземление (PE)

Клемма заземления должна быть подсоединена к заземлению перед выполнением других соединений.

Клеммы заземления расположены на внутренней и наружной поверхностях прибора.

- Внутренняя клемма заземления: защитное заземление подключается к системе сетевого питания.
- Наружная клемма заземления служит для подключения прибора к системе заземления установки.

#### Описание информационных символов и графических обозначений

##### **Разрешено**

Обозначает разрешенные процедуры, процессы или действия.

##### **Предпочтительно**

Обозначает предпочтительные процедуры, процессы или действия.

##### **Запрещено**

Обозначает запрещенные процедуры, процессы или действия.

##### **Рекомендация**

Указывает на дополнительную информацию.



Ссылка на рисунок.



Указание, обязательное для соблюдения

**1., 2., 3.**

Серия шагов



Результат шага

**1, 2, 3, ...**

Номера пунктов

**A, B, C, ...**

Виды



**Взрывоопасная зона**

Указывает на взрывоопасную зону



**Безопасная зона (невзрывоопасная зона)**

Указывает на невзрывоопасную зону

## Термины и сокращения

**BA**

Руководство по эксплуатации

**KA**

Краткое руководство по эксплуатации

**SD**

Сопроводительная документация

**XA**

Указания по технике безопасности

**PN**

Номинальное давление

**FieldCare**

Программный инструмент для конфигурирования приборов и интегрированных решений по управлению активами предприятия

**DeviceCare**

Универсальное программное обеспечение для конфигурирования полевых приборов Endress+Hauser с технологиями HART, PROFIBUS, FOUNDATION Fieldbus и Ethernet

**DTM**

Средство управления типом прибора

**DD**

Описание прибора для протокола обмена данными HART

**$\epsilon_r$  (значение Dk)**

Относительная диэлектрическая проницаемость

**ПЛК**

Программируемый логический контроллер (ПЛК)

**CDI**

Единый интерфейс данных

**Программное обеспечение**

Термин «программное обеспечение» обозначает:

- FieldCare/DeviceCare – для работы на ПК посредством протокола связи HART;
- SmartBlue (приложение) – для работы со смартфона или планшета с операционной системой Android или iOS.

**MBP**

Manchester Bus Powered

**PDU**

Протокольный блок данных

## Зарегистрированные товарные знаки

### **HART®**

Зарегистрированный товарный знак FieldComm Group, Остин, Техас, США.

### **PROFIBUS®**

Зарегистрированный товарный знак организации пользователей PROFIBUS, Карлсруэ, Германия

### **FOUNDATION™ Fieldbus**

Ожидающий регистрации товарный знак FieldComm Group, Остин, Техас, США

### **Modbus®**

Зарегистрированный товарный знак SCHNEIDER AUTOMATION, INC.

### **Bluetooth®**

Тестовый символ и логотипы *Bluetooth®* являются зарегистрированными товарными знаками, принадлежащими Bluetooth SIG, Inc., и любое использование таких знаков компанией Endress+Hauser осуществляется по лицензии. Другие товарные знаки и торговые наименования принадлежат соответствующим владельцам.

### **Apple®**

Apple, логотип Apple, iPhone и iPod touch являются товарными знаками компании Apple Inc., зарегистрированными в США и других странах. App Store – знак обслуживания Apple Inc.

### **Android®**

Android, Google Play и логотип Google Play – товарные знаки Google Inc.

### **KALREZ®, VITON®**

Зарегистрированные товарные знаки DuPont Performance Elastomers L.L.C., Уилмингтон, США

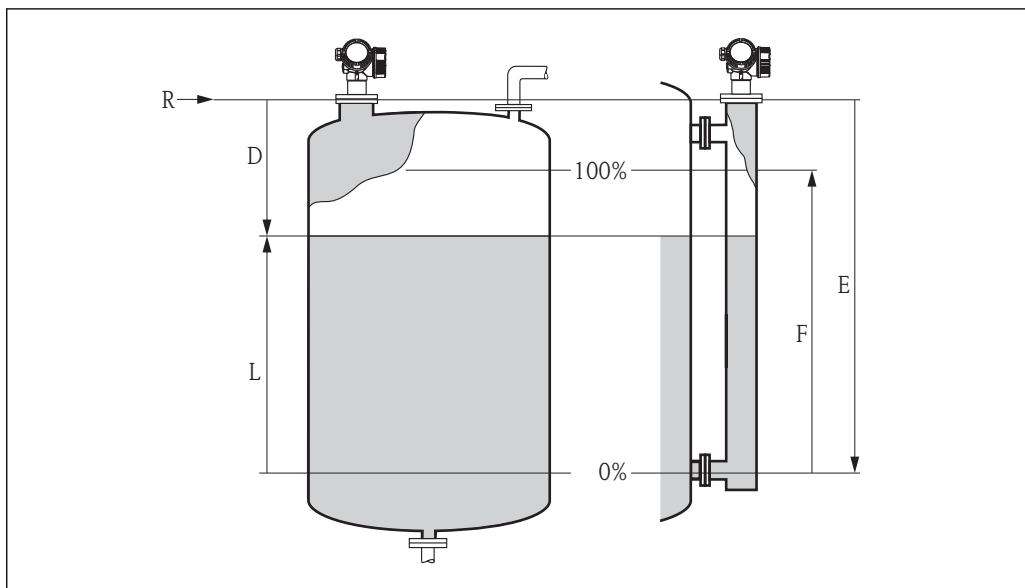
### **TRI CLAMP®**

Зарегистрированный товарный знак Ladish & Co., Inc., Кеноша, США

## Принцип действия и архитектура системы

### Принцип измерения

Micropilot – это измерительная система, «направленная вниз», вычисляющая уровень на основе времени полета сигнала (ToF). Измеряется расстояние от контрольной точки R (присоединение измерительного прибора к процессу) до поверхности среды. Импульсы радара излучаются антенной, отражаются от поверхности среды и вновь принимаются радарной системой.



A0017871

1 Параметры настройки Micropilot

- R Контрольная точка измерения (нижний край фланцевого или резьбового присоединения)
- E Калибровка пустого резервуара (нулевой уровень)
- F Калибровка полного резервуара (диапазон)
- D Измеренное расстояние
- L Уровень ( $L = E - D$ )

### Вход

Отраженные радарные импульсы принимаются антенной и передаются в модуль электроники. Микропроцессор анализирует сигналы и определяет эхо-сигнал уровня, возникший в результате отражения радарного импульса от поверхности среды. Точное распознавание сигнала осуществляется за счет сочетания программного обеспечения PulseMaster® eXact и алгоритмов Multi-echo tracking, разработанных на базе более чем 30-летнего опыта применения измерительной технологии, которая основана на измерении времени полета сигнала.

Расстояние D до поверхности среды пропорционально времени распространения импульса t:

$$D = c \cdot t / 2,$$

где c – скорость света.

На основе известного расстояния E, соответствующего пустому резервуару, рассчитывается значение уровня L:

$$L = E - D$$

Прибор Micropilot снабжен функциями подавления паразитных эхо-сигналов. Они доступны для активации пользователем. В сочетании с алгоритмами Multi-echo tracking эти функции обеспечивают надежное распознавание каждого эхо-сигнала, выделяя эхо-сигналы уровня и фильтруя эхо-сигналы помех, таких как отражения от внутренних элементов и конструкций.

## Выход

Для ввода Micropilot в эксплуатацию необходимо указать расстояние E, соответствующее пустому резервуару (нулевой уровень), расстояние F, соответствующее полному резервуару (верхний предел диапазона), и параметры области применения, по которым выполняется автоматическая адаптация прибора к условиям технологического процесса. В моделях с токовым выходом на заводе устанавливаются значения нулевой точки «E» и верхнего предела диапазона «F», равные 4 мА и 20 мА соответственно. Для цифровых выходов и дисплея на заводе устанавливаются значения нулевой точки «E» и верхнего предела диапазона «F», равные 0 % и 100 % соответственно.

Функция линеаризации не более чем по 32 точкам на основе таблицы, заполняемой в ручном или полуавтоматическом режиме, активируется на месте эксплуатации или дистанционно. Эта функция позволяет выполнять измерения в стандартных единицах измерения и получать линейный выходной сигнал в сферических и горизонтальных цилиндрических резервуарах, а также резервуарах с коническим выходом.

## Жизненный цикл изделия

### Планирование

- Универсальный принцип измерения.
- Измерение не зависит от свойств среды.
- Аппаратные и программные средства разработаны в соответствии со стандартом SIL МЭК 61508.

### Поставка

- Будучи мировым лидером в производстве приборов для измерения уровня, компания Endress +Hauser гарантирует сохранность ваших инвестиций.
- Поддержка и обслуживание по всему миру.

### Монтаж

- Специальные инструменты не требуются.
- Защита от перемены полярности.
- Использование современных съемных клемм.
- Защита главного модуля электроники за счет размещения в отдельном клеммном отсеке.

### Ввод в эксплуатацию

- Быстрый ввод в эксплуатацию с помощью меню, выполняемый на месте установки или из диспетчерской за несколько шагов.
- Сниженный риск ошибки или неправильной интерпретации благодаря отображению текстовых сообщений на русском языке.
- Непосредственный локальный доступ ко всем параметрам.
- Наличие печатного экземпляра краткого руководства по эксплуатации, вложенного внутрь прибора.

### Управление

- Технология Multi-echo tracking: надежное измерение на основе самообучающихся алгоритмов анализа эхо-сигналов, учитывающих краткосрочную и долгосрочную историю их распространения для выделения эхо-сигналов уровня и фильтрации эхо-сигналов помех.
- В соответствии со стандартом NAMUR NE107.

### Техническое обслуживание

- HistoROM: резервное копирование параметров настройки прибора и измеренных значений.
- Точная диагностика прибора и технологического оборудования для быстрого принятия решений благодаря наличию четкой информации о корректирующих мерах.
- Экономия затрат на обучение, техническое обслуживание и эксплуатацию благодаря интуитивно понятному меню на русском языке.
- Допускается открывание крышки отсека электроники в том числе во взрывоопасных зонах.

### Выведение из эксплуатации

- Преобразование кодов заказа для последующих моделей.
- Соответствие директиве RoHS (Restriction of certain Hazardous Substances), пайка электронных компонентов без использования свинца.
- Экологически чистая концепция повторной переработки.



## Вход

<b>Измеряемая величина</b>	Измеряемая величина соответствует расстоянию между контрольной точкой и поверхностью среды. Уровень рассчитывается на основе введенного известного расстояния E, соответствующего пустому резервуару. Дополнительно можно преобразовывать уровень в другие величины (объем, массу) путем линеаризации (32 точки).
----------------------------	---

### Диапазон измерений

#### Максимальный диапазон измерений

FMR51	Максимальный диапазон измерений
Стандартное исполнение	40 м (131 фут)
Пакет прикладных программ «Расширенная динамика»	70 м (230 фут)

FMR52	Максимальный диапазон измерений
Стандартное исполнение	40 м (131 фут)
Пакет прикладных программ «Расширенная динамика»	60 м (197 фут)

#### Доступный диапазон измерений


Доступный диапазон измерения зависит от размера антенны, отражающих свойств среды, монтажной позиции и любых возможных паразитных отражений.

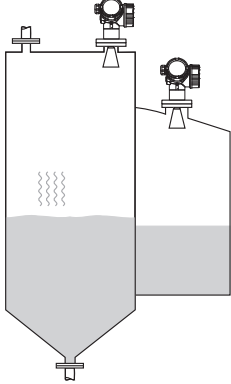
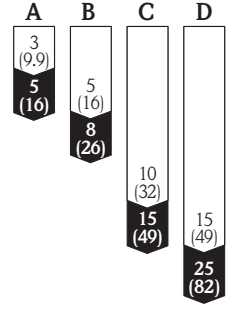
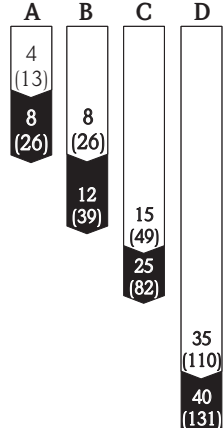
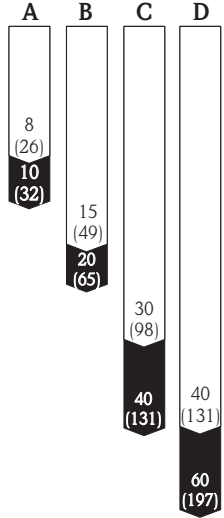
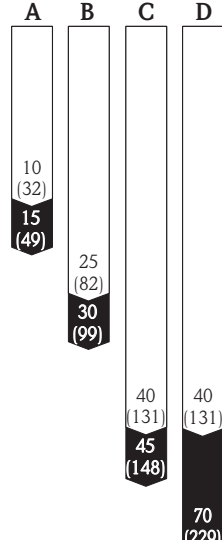
В следующей таблице описаны группы сред и возможные диапазоны измерения в зависимости от условий применения и от конкретной группы сред. Если диэлектрическая постоянная среды неизвестна, то для получения достоверных результатов измерения следует считать, что среда принадлежит к группе В.

#### Группы сред

Группа среды	$\epsilon_r$	Пример
<b>A</b>	1,4 до 1,9	Непроводящие жидкости, например сжиженный газ <sup>1)</sup>
<b>B</b>	1,9 до 4	Непроводящие жидкости, например бензин, масло или толуол
<b>C</b>	4 до 10	Например, концентрированные кислоты, органические растворители, эфир, анилин, спирт, ацетон
<b>D</b>	> 10	Проводящие жидкости, водные растворы, разбавленные кислоты и щелочи

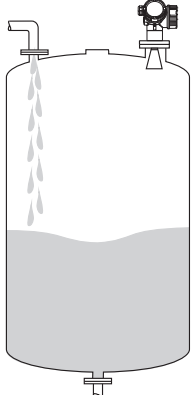
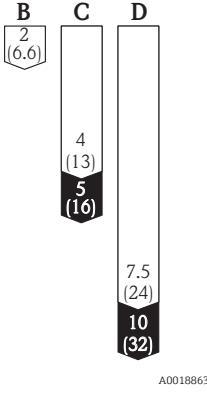
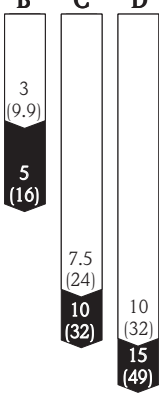
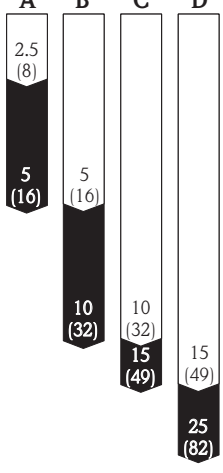
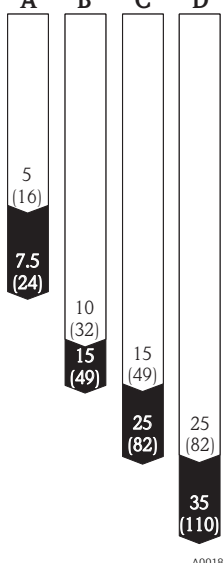
1) Газообразный аммиак ( $\text{NH}_3$ ) расценивается как среда «группы А».

-  Значения диэлектрической проницаемости (ДП) многих продуктов, часто используемых в различных отраслях промышленности, приведены в следующих источниках:
- Документация по ДП компании Endress+Hauser (CPO1076F)
  - Приложение «DC Values» компании Endress+Hauser (доступно для операционных систем Android и iOS)

Прибор	Складской резервуар			
				
	Спокойная поверхность (например, донное заполнение, заполнение через погружную трубу или редкое заполнение сверху)			
	Размеры антенны			
FMR51	40 мм (1½ дюйма)	50 мм (2 дюйма)	80 мм (3 дюйма)	100 мм (4 дюйма)
FMR52	–	50 мм (2 дюйма)	80 мм (3 дюйма)	–
	 <p style="text-align: right; font-size: small;">A0018858</p>	 <p style="text-align: right; font-size: small;">A0018859</p>	 <p style="text-align: right; font-size: small;">A0018860</p>	 <p style="text-align: right; font-size: small;">A0018862</p>
	Диапазон измерения (м (фут))			

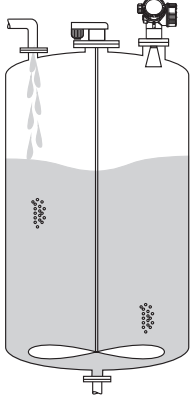
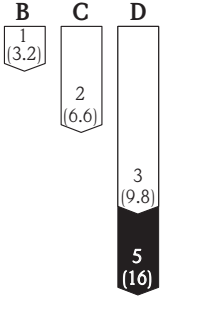
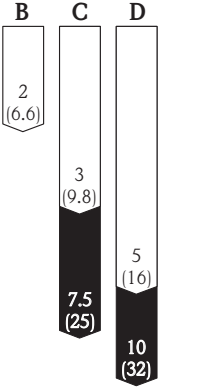
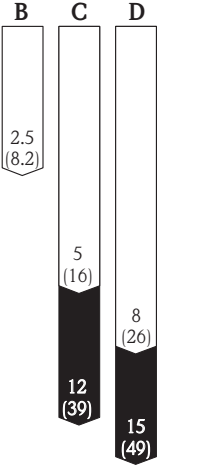
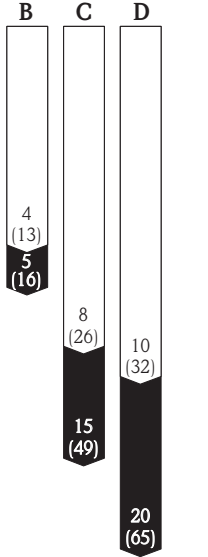
## Условные обозначения

□	Диапазон измерений в стандартном исполнении
■	Диапазон измерений при наличии пакета прикладных программ «Расширенная динамика» (спецификация: поз. 540 «Пакет прикладных программ», опция EM «Расширенная динамика»)

Прибор	Буферный резервуар			
	 <p style="text-align: right; font-size: small;">A0018835</p> <p style="text-align: center;">Нестабильная поверхность (например, при непрерывном заполнении, заполнении с верхней подачей, при использовании струйного перемешивания)</p>			
	Размеры антенны			
FMR51	40 мм (1½ дюйма)	50 мм (2 дюйма)	80 мм (3 дюйма)	100 мм (4 дюйма)
FMR52	–	50 мм (2 дюйма)	80 мм (3 дюйма)	–
				
	Диапазон измерения (м (фут))			

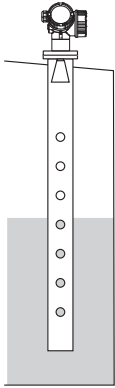



Условные обозначения

□	Диапазон измерений в стандартном исполнении
■	Диапазон измерений при наличии пакета прикладных программ «Расширенная динамика» (спецификация: поз. 540 «Пакет прикладных программ», опция EM «Расширенная динамика»)

Прибор	Резервуар с мешалкой			
	 <p data-bbox="272 734 1378 766">Турбулентная поверхность (например, при заполнении сверху, наличии мешалки или направляющих перегородок)</p>			
	Размеры антенны			
FMR51	40 мм (1½ дюйма)	50 мм (2 дюйма)	80 мм (3 дюйма)	100 мм (4 дюйма)
FMR52	–	50 мм (2 дюйма)	80 мм (3 дюйма)	–
				
	Диапазон измерения (м (фут))			

## Условные обозначения

□	Диапазон измерений в стандартном исполнении
■	Диапазон измерений при наличии пакета прикладных программ «Расширенная динамика» (спецификация: поз. 540 «Пакет прикладных программ», опция EM «Расширенная динамика»)

Прибор	Успокоительная труба	Байпас
	 <p style="text-align: right; font-size: small;">A0018842</p>	 <p style="text-align: right; font-size: small;">A0018840</p>
	Размеры антенны	Размеры антенны
FMR51	40-100 мм (1½-4 дюйма)	40-100 мм (1½-4 дюйма)
FMR52	50-80 мм (2-3 дюйма)	50-80 мм (2-3 дюйма)
	<p style="text-align: center;"><b>A, B, C, D</b></p>  <p style="text-align: right; font-size: small;">A0018851</p>	<p style="text-align: center;"><b>C, D</b></p>  <p style="text-align: right; font-size: small;">A0018852</p>
Диапазон измерения (м (фут))		

**Рабочая частота**

К-диапазон (~ 26 ГГц)

В одном резервуаре может быть установлено до 8 преобразователей Micropilot, поскольку передаваемые импульсы кодируются статистически.

**Мощность передачи**

Расстояние	Средняя плотность мощности в направлении луча	
	Стандартное исполнение	Пакет прикладных программ «Расширенная динамика»
1 м (3,3 фут)	< 12 нВт/см <sup>2</sup>	< 64 нВт/см <sup>2</sup>
5 м (16 фут)	< 0,4 нВт/см <sup>2</sup>	< 2,5 нВт/см <sup>2</sup>

## Выход

### Выходной сигнал

#### HART

- Кодирование сигнала  
FSK  $\pm 0,5$  мА поверх токового сигнала
- Скорость передачи данных  
1 200 Bit/s
- Гальваническая развязка  
Да

#### Технология беспроводной связи Bluetooth®

- Исполнение прибора  
Код заказа 610 «Встроенные аксессуары», опция NF «Bluetooth»
- Управление и настройка  
Посредством приложения *SmartBlue*
- Диапазон в эталонных условиях  
> 10 м (33 фут)
- Шифрование  
Шифрованная связь и защита паролем предотвращают некорректное управление неуполномоченными лицами.


#### PROFIBUS PA

- Кодирование сигнала  
Manchester Bus Powered (MBP)
- Скорость передачи данных  
31,25 kBit/s, режим напряжения
- Гальваническая развязка  
Да

#### FOUNDATION Fieldbus

- Кодирование сигнала  
Manchester Bus Powered (MBP)
- Скорость передачи данных  
31,25 kBit/s, режим напряжения
- Гальваническая развязка  
Да

#### Релейный выход

 Для приборов с интерфейсом HART релейный выход может быть добавлен в качестве опции.

- Функция  
Релейный выход (разомкнутый коллектор)
- Характер переключения  
Одно из двух состояний (проводящий или непроводящий); переключение осуществляется при достижении заданной точки включения/точки выключения
- Режим отказа  
Непроводящий
- Характеристики электрического подключения  
 $U = 16$  до  $35 V_{DC}$ ,  $I = 0$  до  $40$  mA
- Внутренний резистор  
 $R_i < 880$  Ом  
При подборе конфигурации необходимо учитывать влияние падения напряжения на внутреннем резисторе источника питания. Например, результирующее напряжение на подсоединенном реле должно быть достаточным для его включения.
- Напряжение изоляции  
Плавающее, напряжение изоляции  $1\,350 V_{DC}$  по отношению к электропитанию и  $500 V_{AC}$  по отношению к заземлению
- Точка переключения  
Программируется пользователем, отдельно для точки включения и точки выключения.
- Задержка переключения  
Программируется пользователем в диапазоне 0 до 100 с, отдельно для точки включения и точки выключения.

- Частота выборки  
Соответствует циклу измерения.
- Источник сигнала/переменные прибора
  - Линеаризованный уровень
  - Расстояние
  - Напряжение на клеммах
  - Температура электроники
  - Относительная амплитуда эхо-сигналов
  - Диагностические значения, расширенные диагностические блоки
  - Только для активного измерения уровня границы раздела сред
- Количество циклов переключения  
Не ограничено

**Сигнал при сбое**

В зависимости от интерфейса информация о сбое выводится следующим образом.

- Токовый выход
  - Отказоустойчивый режим по выбору (в соответствии с рекомендацией NAMUR NE 43).  
Аварийный сигнал минимального уровня: 3,6 мА.  
Аварийный сигнал максимального уровня (заводская настройка): 22 мА.
  - Отказоустойчивый режим с использованием пользовательских значений: 3,59 до 22,5 мА.
- Локальный дисплей
  - Сигнал состояния (в соответствии с рекомендацией NE 107).
  - Текстовый дисплей.
- Управляющая программа, работающая в режиме цифровой связи (HART, PROFIBUS PA, FOUNDATION Fieldbus), или сервисный интерфейс (CDI).
  - Сигнал состояния (в соответствии с рекомендацией NE 107).
  - Текстовый дисплей.

**Линеаризация**

Функция линеаризации прибора позволяет преобразовывать измеренное значение в любые единицы измерения длины или объема. Таблицы линеаризации для расчета объема в цилиндрических резервуарах предварительно запрограммированы в системе прибора. Также доступен ручной или полуавтоматический ввод дополнительных таблиц линеаризации, каждая из которых может содержать до 32 пар значений.

**Гальваническая развязка**

Все выходные цепи гальванически изолированы друг от друга.

**Данные протокола****HART**

Идентификатор изготовителя	17 (0x11)
Идентификатор типа прибора	0x1128
Спецификация HART	7.0
Файлы описания прибора (DTM, DD)	Информация и файлы доступны по адресу: <ul style="list-style-type: none"> <li>■ <a href="http://www.endress.com">www.endress.com</a></li> <li>■ <a href="http://www.fieldcommgroup.org">www.fieldcommgroup.org</a></li> </ul>
Нагрузка HART	мин. 250 Ом



Переменные прибора HART	<p>Измеренные значения можно присваивать любым переменным прибора.</p> <p><b>Измеренные значения для первой переменной процесса (PV)</b></p> <ul style="list-style-type: none"> <li>■ Уровень линеаризованный</li> <li>■ Расстояние</li> <li>■ Температура электроники</li> <li>■ Относительная амплитуда эхо-сигнала</li> <li>■ Область соединений</li> <li>■ Аналоговый выход расшир. диагностики 1</li> <li>■ Аналоговый выход расшир. диагностики 2</li> </ul> <p><b>Измеренные значения для второй, третьей и четвертой переменных процесса (SV, TV, QV)</b></p> <ul style="list-style-type: none"> <li>■ Уровень линеаризованный</li> <li>■ Расстояние</li> <li>■ Температура электроники</li> <li>■ Напряжение на клеммах</li> <li>■ Относительная амплитуда эхо-сигнала</li> <li>■ Абсолютная амплитуда отражённого сигнала</li> <li>■ Область соединений</li> <li>■ Аналоговый выход расшир. диагностики 1</li> <li>■ Аналоговый выход расшир. диагностики 2</li> </ul>
Поддерживаемые функции	<ul style="list-style-type: none"> <li>■ Пакетный режим</li> <li>■ Дополнительные данные о состоянии преобразователя</li> </ul>

#### Данные беспроводной передачи HART

Минимальное пусковое напряжение	17,5 В
Ток запуска	4 мА
Время запуска	80 с
Минимальное рабочее напряжение	17,5 В
Ток режима Multidrop	4,0 мА
Время настройки соединения	30 с

#### PROFIBUS PA

Идентификатор изготовителя	17 (0x11)
Идентификационный номер	0x1559
Версия конфигурации	3.02
Файл GSD	Информация и файлы доступны по адресу:
Версия файла GSD	<ul style="list-style-type: none"> <li>■ <a href="http://www.endress.com">www.endress.com</a></li> <li>■ <a href="http://www.profibus.org">www.profibus.org</a></li> </ul>
Выходные значения	<p><b>Аналоговый вход:</b></p> <ul style="list-style-type: none"> <li>■ Уровень линеаризованный</li> <li>■ Расстояние</li> <li>■ Напряжение на клеммах</li> <li>■ Температура электроники</li> <li>■ Абсолютная амплитуда отражённого сигнала</li> <li>■ Относительная амплитуда эхо-сигнала</li> <li>■ Аналоговый выход расшир. диагностики 1</li> <li>■ Аналоговый выход расшир. диагностики 2</li> </ul> <p><b>Цифровой вход:</b></p> <ul style="list-style-type: none"> <li>■ Цифровой выход расшир. диагностики 1</li> <li>■ Цифровой выход расшир. диагностики 2</li> <li>■ Релейный выход</li> </ul>

Входные значения	<p><b>Аналоговый выход</b></p> <ul style="list-style-type: none"> <li>▪ Аналоговое значение от ПЛК (для блока внешнего датчика давления с целью компенсации влияния газовой фазы)</li> <li>▪ Аналоговое значение от ПЛК для передачи на дисплей</li> </ul> <p><b>Цифровой выход</b></p> <ul style="list-style-type: none"> <li>▪ Блок расширенной диагностики</li> <li>▪ Датчик предельного уровня</li> <li>▪ Сигнал запуска процесса измерения для блока датчика</li> <li>▪ Сигнал сохранения истории для блока датчика</li> <li>▪ Выход сигнала состояния</li> </ul>
Поддерживаемые функции	<ul style="list-style-type: none"> <li>▪ Идентификация и техническое обслуживание</li> <li>Простая идентификация прибора в составе системы управления и по данным на заводской табличке</li> <li>▪ Автоматическое создание идентификатора</li> <li>Режим совместимости GSD с прибором предшествующей модели, Micropilot M FMR2xx</li> <li>▪ Диагностика на физическом уровне</li> <li>Проверка монтажа сегмента PROFIBUS и прибора Micropilot FMR5x с использованием напряжения на клеммах и мониторинга сообщений</li> <li>▪ Выгрузка/загрузка по PROFIBUS</li> <li>Чтение и запись параметров с использованием выгрузки/загрузки по PROFIBUS выполняется до 10 раз быстрее</li> <li>▪ Краткая информация о состоянии</li> <li>Кратчайшая и интуитивно понятная диагностическая информация с разбивкой выдаваемых диагностических сообщений по категориям</li> </ul>

#### FOUNDATION Fieldbus

Идентификатор изготовителя	0x452B48
Тип прибора	0x1028
Исполнение прибора	0x01
Версия файлов описания прибора (DD)	Информация и файлы доступны по адресу:
Версия файла совместимости (CFF)	<ul style="list-style-type: none"> <li>▪ <a href="http://www.endress.com">www.endress.com</a></li> <li>▪ <a href="http://www.fieldcommgroup.org">www.fieldcommgroup.org</a></li> </ul>
Исполнение комплекта для испытаний на совместимость (исполнение устройства ИТК)	6.0.1
Номер операции испытания ИТК	IT085300
Поддержка функции Link Master (LAS)	Да
Выбор функций Link Master и Basic Device	Да; заводская настройка: основной прибор
Адрес узла	Заводская настройка: 247 (0xF7)
Поддерживаемые функции	<p>Доступны следующие способы.</p> <ul style="list-style-type: none"> <li>▪ Перезапуск</li> <li>▪ Перезапуск ENP</li> <li>▪ Настройка</li> <li>▪ Линеаризация</li> <li>▪ Самодиагностика</li> </ul>
<b>Виртуальные коммуникационные связи (VCR)</b>	
Количество VCR	44
Количество связанных объектов в VFD	50
Постоянные позиции	1
VCR клиента	0
VCR сервера	10
VCR источника	43
VCR назначения	0
VCR подписчика	43
VCR издателя	43

Пропускная способность канала устройства	
Временной интервал	4
Мин. задержка между PDU	8
Макс. задержка ответа	20

#### Блоки преобразователя

Блок	Содержание	Выходные значения
Блок преобразователя «Настройка»	Содержит все параметры для стандартного ввода в эксплуатацию	<ul style="list-style-type: none"> <li>■ Уровень или объем (канал 1) (зависит от конфигурации блока)</li> <li>■ Расстояние (канал 2)</li> </ul>
Блок преобразователя «Расширенная настройка»	Содержит все параметры для более точной настройки измерения	Выходные сигналы отсутствуют
Блок преобразователя «Дисплей»	Содержит параметры настройки локального дисплея	Выходные сигналы отсутствуют
Блок преобразователя «Диагностика»	Содержит диагностическую информацию	Выходные сигналы отсутствуют
Блок преобразователя «Расширенная диагностика»	Содержит параметры для расширенной диагностики	Выходные сигналы отсутствуют
Блок преобразователя «Экспертная конфигурация»	Содержит параметры, для надлежащей установки которых пользователь должен обладать глубокими знаниями об управлении прибором	Выходные сигналы отсутствуют
Блок преобразователя «Экспертная информация»	Содержит параметры, предоставляющие информацию о состоянии прибора	Выходные сигналы отсутствуют
Блок преобразователя «Сервисный датчик»	Содержит параметры, доступные только для специалистов сервисного центра Endress+Hauser	Выходные сигналы отсутствуют
Блок преобразователя «Сервисная информация»	Содержит параметры, предоставляющие информацию о состоянии прибора, предназначенную для сотрудников сервисного центра Endress+Hauser	Выходные сигналы отсутствуют
Блок преобразователя «Передача данных»	Содержит параметры для резервного копирования конфигурации прибора в модуль дисплея и для записи сохраненной конфигурации в систему прибора. Доступ к этим параметрам имеют только специалисты сервисного центра Endress+Hauser.	Выходные сигналы отсутствуют

## Функциональные блоки

Блок	Содержание	Количество постоянных блоков	Количество одноразовых блоков	Время выполнения	Функциональные возможности
Блок ресурсов	Блок ресурсов содержит все данные, однозначно идентифицирующие прибор. Он представляет собой электронную версию заводской таблички прибора.	1	0	–	Расширенные
Блок аналогового входа	Функциональный блок аналогового входа получает данные измерений от блока датчиков (выбирается по номеру канала) и предоставляет эти данные другим функциональным блокам на выходе.	2	3	25 мс	Расширенные
Блок дискретного входа	Блок дискретного входа получает дискретное значение (например, индикатор превышения диапазона измерения) и делает значение доступным другим функциональным блокам на выходе.	1	2	20 мс	Стандартное исполнение
Блок нескольких аналоговых выходов	Блок нескольких аналоговых выходов используется для передачи аналоговых значений с шины в прибор.	1	0	20 мс	Стандартное исполнение
Блок нескольких дискретных выходов	Блок нескольких дискретных выходов используется для передачи дискретных значений с шины в прибор.	1	0	20 мс	Стандартное исполнение
Блок ПИД	Блок ПИД используется в качестве пропорционального интегрально-дифференциального контроллера и может применяться в замкнутой цепи управления для управления на месте эксплуатации. Он реализует каскадное управление и прямое управление.	1	1	25 мс	Стандартное исполнение

Блок	Содержание	Количество постоянных блоков	Количество одноразовых блоков	Время выполнения	Функциональные возможности
Арифметический блок	В арифметическом блоке реализуются несложные математические функции, часто используемые при измерениях. От пользователя не требуется умение записывать уравнения. Математический алгоритм выбирается пользователем по названию, в соответствии с выполняемой функцией.	1	1	25 мс	Стандартное исполнение
Блок различения сигнала	Блок различения сигнала содержит две секции, каждая из которых выдает выходной сигнал в виде нелинейной функции входного значения. Нелинейная функция определяется по единой таблице соответствия, содержащей 21 пару произвольных значений x-y.	1	1	25 мс	Стандартное исполнение
Блок коммутатора входов	Блок коммутатора входов позволяет выбрать до четырех входов и генерировать значение выходного сигнала в соответствии с настроенным действием. В нормальном режиме входные сигналы поступают на этот блок от блоков аналогового входа. Блок позволяет выполнять выборку сигнала по закону максимума, минимума, среднего значения и «первого годного» сигнала.	1	1	25 мс	Стандартное исполнение

Блок	Содержание	Количество постоянных блоков	Количество одноразовых блоков	Время выполнения	Функциональные возможности
Блок интегратора	Блок интегрирует переменную как функцию от времени или суммирует число импульсов от блока импульсного входа. Блок можно использовать в качестве сумматора, суммирующего значения до сброса, либо пакетного сумматора с контрольной точкой, в котором интегрируемое значение сравнивается с целевым значением, созданным до или в ходе процедуры управления, и при достижении целевого значения генерируется двоичный сигнал.	1	1	25 мс	Стандартное исполнение
Блок аналогового аварийного сигнала		1	1	25 мс	Стандартное исполнение

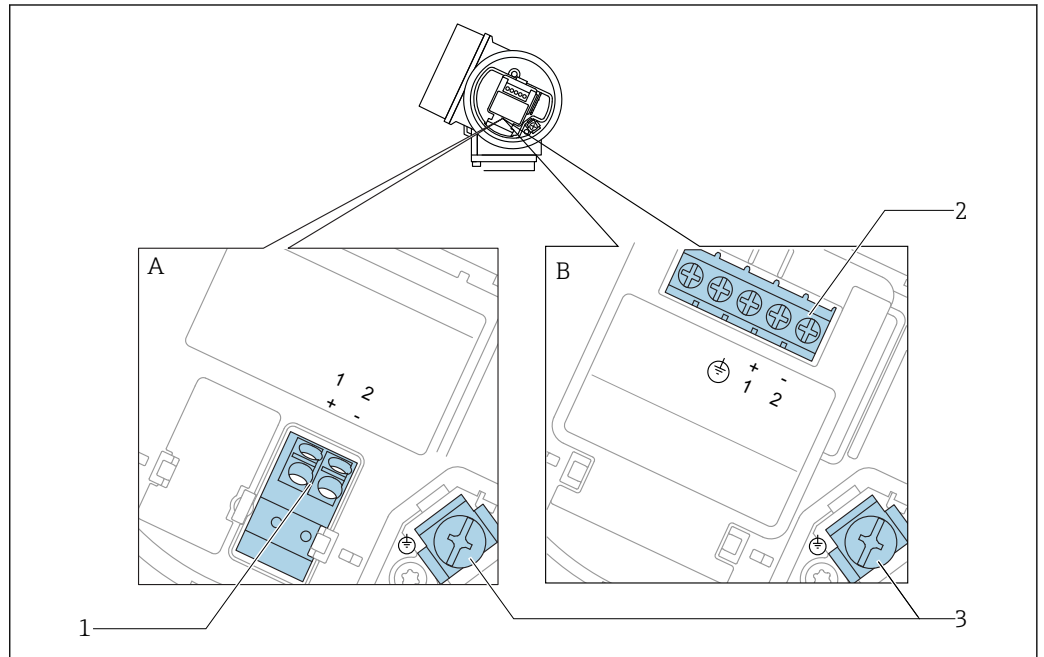


В общей сложности в приборе может быть реализовано до 20 блоков, включая уже реализованные блоки.

## Источник питания

### Назначение клемм

#### Назначение клемм; 2-проводное подключение; 4–20 мА HART



2 Назначение клемм; 2-проводное подключение; 4–20 мА HART

A Без встроенной защиты от перенапряжения

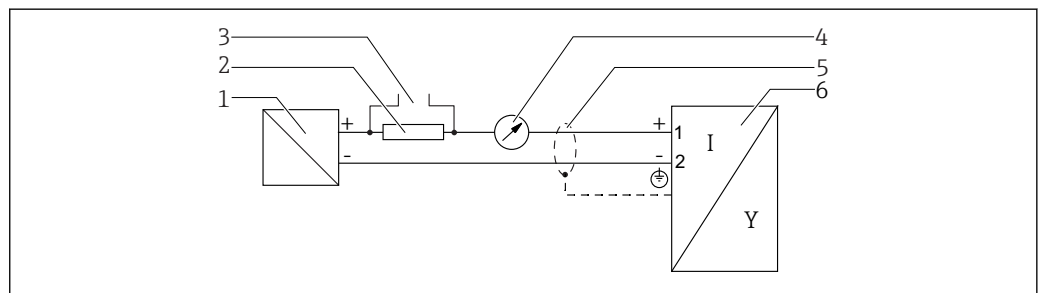
B Со встроенной защитой от перенапряжения

1 Подключение 4–20 мА HART, пассивное: клеммы 1 и 2, без встроенной защиты от перенапряжения

2 Подключение 4–20 мА HART, пассивное: клеммы 1 и 2, со встроенной защитой от перенапряжения

3 Клемма для кабельного экрана

#### Блок-схема 2-проводного подключения: 4–20 мА HART



3 Блок-схема 2-проводного подключения: 4–20 мА HART

1 Активный барьер искрозащиты с источником питания (например, RN221N); см. напряжение на клеммах

2 Резистор связи HART ( $\geq 250 \text{ Ом}$ ); см. максимальную нагрузку

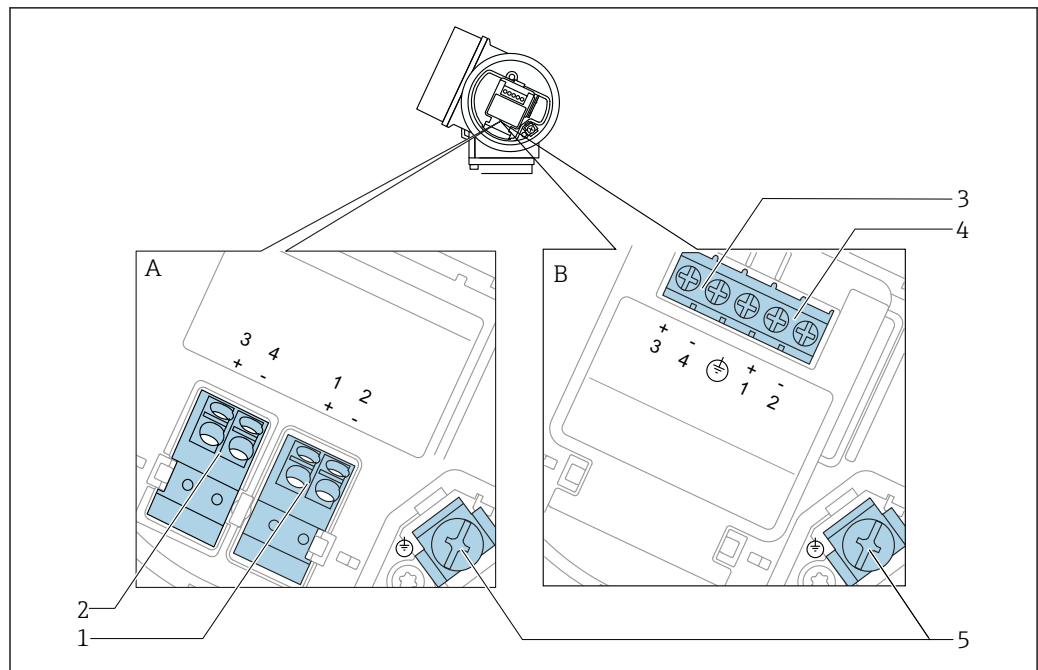
3 Подключение к Commbox FXA195 или FieldXpert SFX350/SFX370 (через Bluetooth-модем VIATOR)

4 Прибор с аналоговым дисплеем; см. максимальную нагрузку

5 Экран кабеля; см. спецификацию кабеля

6 Измерительный прибор

### Назначение клемм; 2-проводное подключение; 4–20 мА HART, релейный выход



A0036500

#### 4 Назначение клемм; 2-проводное подключение; 4–20 мА HART, релейный выход

A Без встроенной защиты от перенапряжения

B Со встроенной защитой от перенапряжения

1 Подключение 4–20 мА HART, пассивное: клеммы 1 и 2, без встроенной защиты от перенапряжения

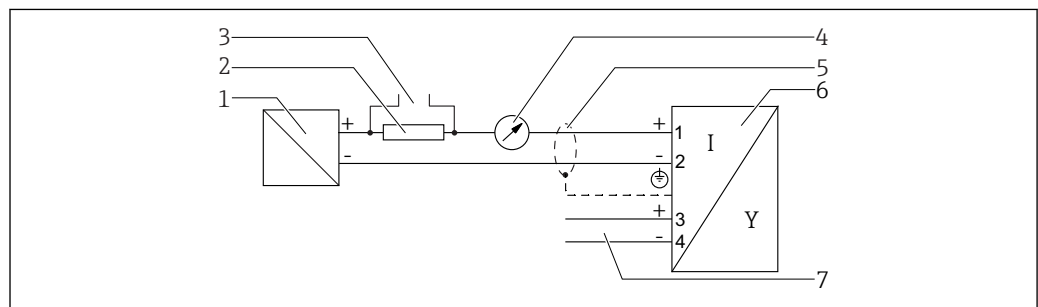
2 Подключение релейного выхода (разомкнутый коллектор): клеммы 3 и 4, без встроенной защиты от перенапряжения

3 Подключение релейного выхода (разомкнутый коллектор): клеммы 3 и 4, со встроенной защитой от перенапряжения

4 Подключение 4–20 мА HART, пассивное: клеммы 1 и 2, со встроенной защитой от перенапряжения

5 Клемма для кабельного экрана

### Блок-схема 2-проводного подключения: 4–20 мА HART, релейный выход



A0036501

#### 5 Блок-схема 2-проводного подключения: 4–20 мА HART, релейный выход

1 Активный барьер искрозащиты с источником питания (например, RN221N); см. напряжение на клеммах

2 Резистор связи HART ( $\geq 250 \text{ Ом}$ ); см. максимальную нагрузку

3 Подключение к Comtibox FXA195 или FieldXpert SFX350/SFX370 (через Bluetooth-модем VIATOR)

4 Прибор с аналоговым дисплеем; см. максимальную нагрузку

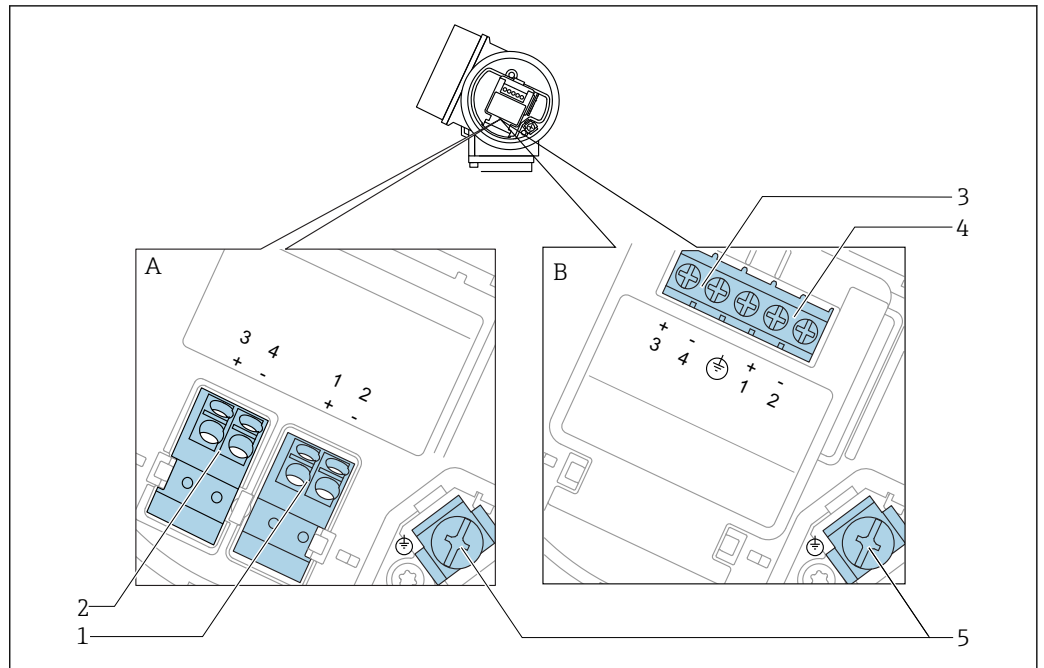
5 Экран кабеля; см. спецификацию кабеля

6 Измерительный прибор

7 Релейный выход (разомкнутый коллектор)



Назначение клемм; 2-проводное подключение; 4–20 мА HART, 4–20 мА



6 Назначение клемм; 2-проводное подключение; 4–20 мА HART, 4–20 мА

A Без встроенной защиты от перенапряжения

B Со встроенной защитой от перенапряжения

1 Подключение токового выхода 1, 4–20 мА HART, пассивное: клеммы 1 и 2, без встроенной защиты от перенапряжения

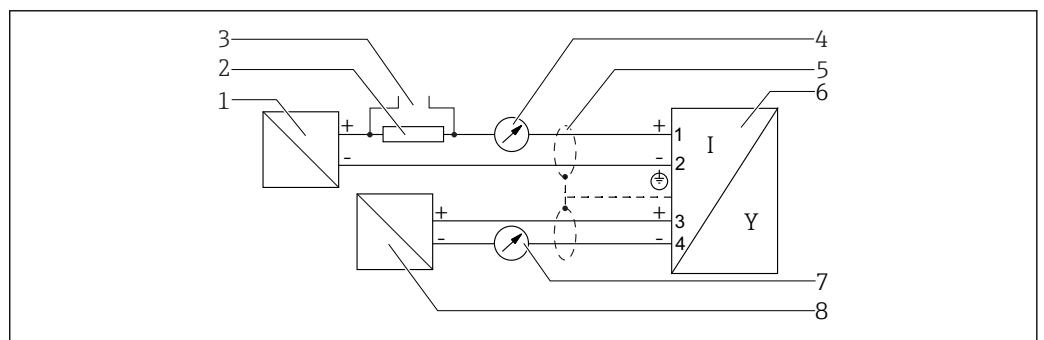
2 Подключение токового выхода 2, 4–20 мА HART, пассивное: клеммы 3 и 4, без встроенной защиты от перенапряжения

3 Подключение токового выхода 2, 4–20 мА HART, пассивное: клеммы 3 и 4, со встроенной защитой от перенапряжения

4 Подключение токового выхода 1, 4–20 мА HART, пассивное: клеммы 1 и 2, со встроенной защитой от перенапряжения

5 Клемма для кабельного экрана

Блок-схема 2-проводного подключения: 4–20 мА HART, 4–20 мА



7 Блок-схема 2-проводного подключения: 4–20 мА HART, 4–20 мА

1 Активный барьер искрозащиты с источником питания (например, RN221N); см. напряжение на клеммах

2 Резистор связи HART ( $\geq 250 \text{ Ом}$ ); см. максимальную нагрузку

3 Подключение к Comtibox FXA195 или FieldXpert SFX350/SFX370 (через Bluetooth-модем VIATOR)

4 Прибор с аналоговым дисплеем; см. максимальную нагрузку

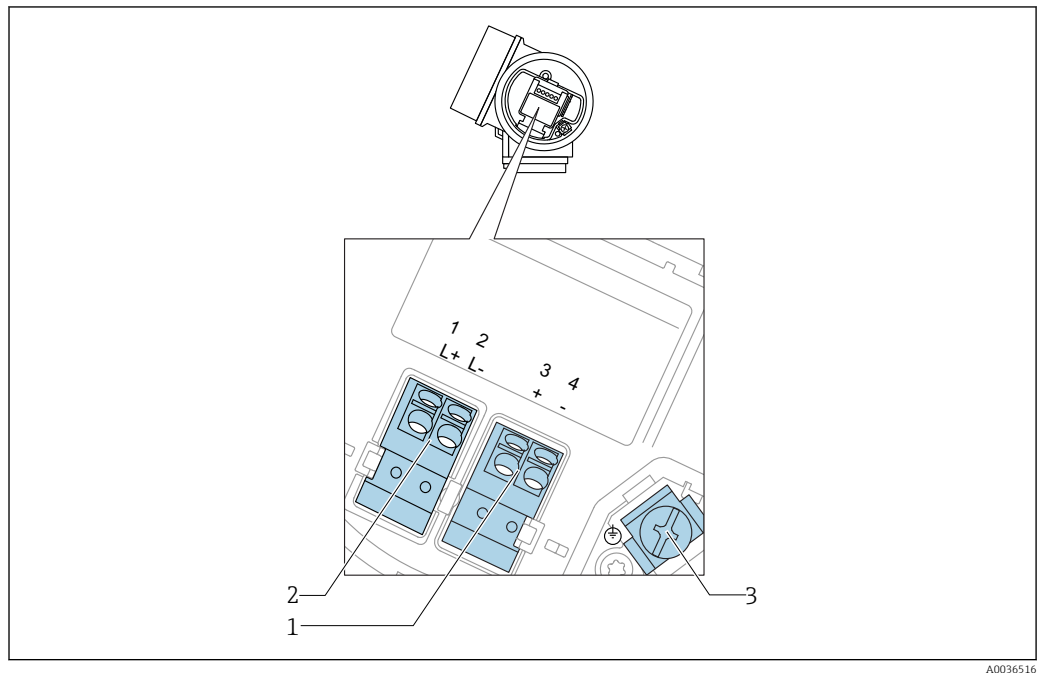
5 Экран кабеля; см. спецификацию кабеля

6 Измерительный прибор

7 Прибор с аналоговым дисплеем; см. максимальную нагрузку

8 Активный барьер искрозащиты с источником питания (например, RN221N), токовый выход 2; см. напряжение на клеммах

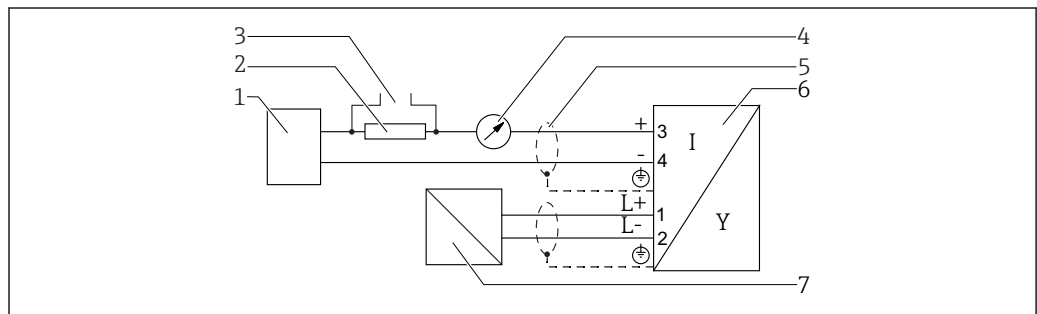
### Назначение клемм, 4-проводное подключение; 4–20 мА HART (10,4 до 48 V<sub>DC</sub>)



8 Назначение клемм, 4-проводное подключение; 4–20 мА HART (10,4 до 48 V<sub>DC</sub>)

- 1 Подключение 4–20 мА HART (активное): клеммы 3 и 4
- 2 Подключение сетевого напряжения: клеммы 1 и 2
- 3 Клемма для кабельного экрана

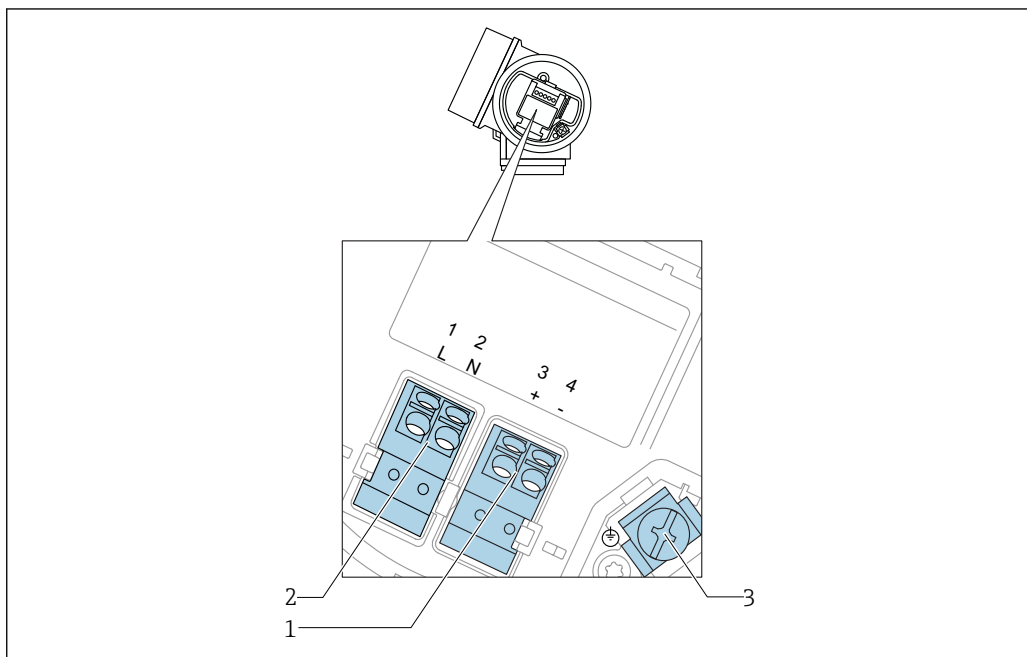
### Блок-схема 4-проводного подключения: 4–20 мА HART (10,4 до 48 V<sub>DC</sub>)



9 Блок-схема 4-проводного подключения: 4–20 мА HART (10,4 до 48 V<sub>DC</sub>)

- 1 Блок обработки данных, например, ПЛК
- 2 Резистор связи HART ( $\geq 250$  Ом); см. максимальную нагрузку
- 3 Подключение к Comtibox FXA195 или FieldXpert SFX350/SFX370 (через Bluetooth-модем VIATOR)
- 4 Прибор с аналоговым дисплеем; см. максимальную нагрузку
- 5 Экран кабеля; см. спецификацию кабеля
- 6 Измерительный прибор
- 7 Сетевое напряжение; см. напряжение на клеммах, см. спецификацию кабеля

Назначение клемм, 4-проводное подключение; 4–20 мА HART (90 до 253 V<sub>AC</sub>)



A0036519

10 Назначение клемм, 4-проводное подключение; 4–20 мА HART (90 до 253 V<sub>AC</sub>)

- 1 Подключение 4–20 мА HART (активное): клеммы 3 и 4
- 2 Подключение сетевого напряжения: клеммы 1 и 2
- 3 Клемма для кабельного экрана

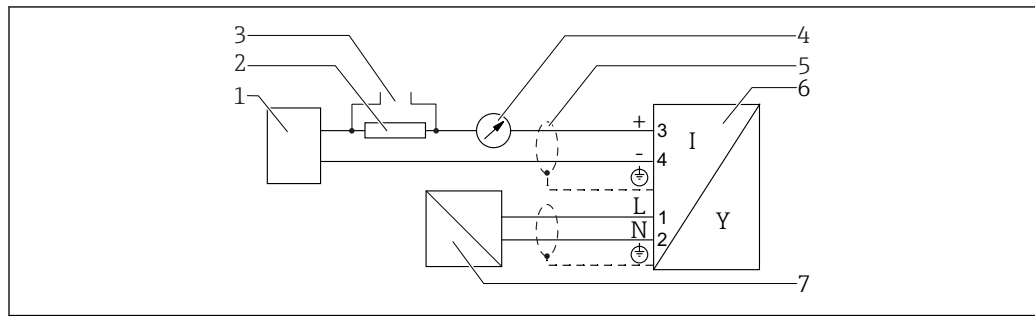
**ВНИМАНИЕ**

**Для обеспечения электробезопасности:**

- ▶ Не отсоединяйте защитное подключение;
- ▶ Перед отсоединением защитного заземления отсоедините сетевое напряжение.

- i** Перед подключением сетевого питания подсоедините защитное заземление к внутренней клемме заземления (3). При необходимости подсоедините провод выравнивания потенциалов к наружной клемме заземления.
- i** Для обеспечения электромагнитной совместимости (EMC): **не** заземляйте прибор только через заземляющую жилу кабеля питания. Вместо этого рабочее заземление должно быть также подключено к присоединению к процессу (фланцевое или резьбовое соединение) или к наружной клемме заземления.
- i** Выключатель электропитания со свободным доступом должен быть установлен в непосредственной близости от прибора. Обозначьте этот выключатель электропитания как разъединитель для отключения прибора (МЭК/EN61010).

### Блок-схема 4-проводного подключения: 4–20 мА HART (90 до 253 V<sub>AC</sub>)

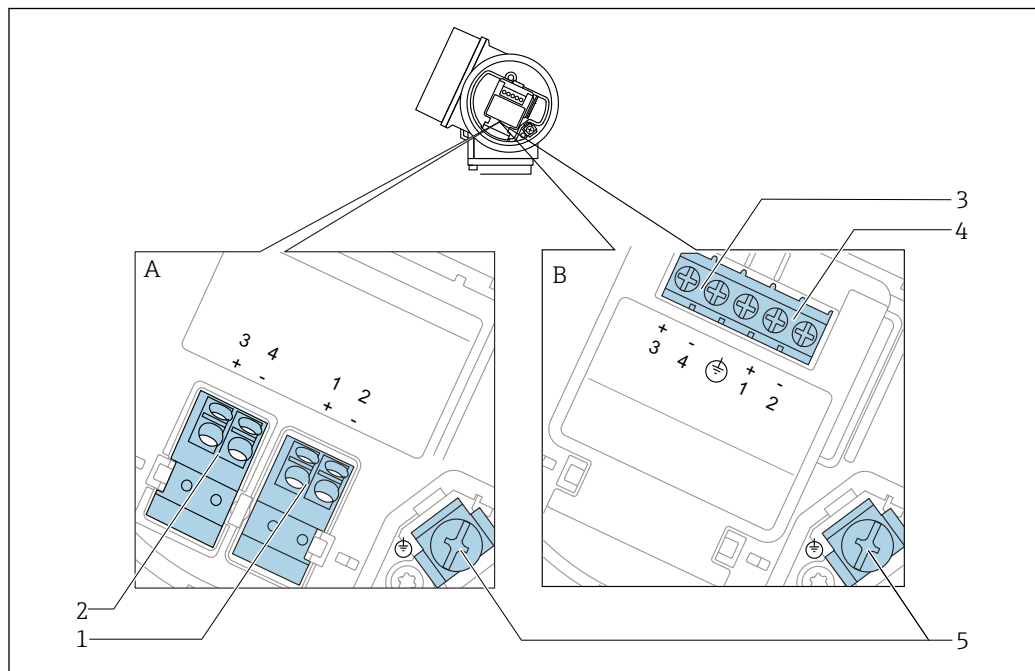


A0036527

11 Блок-схема 4-проводного подключения: 4–20 мА HART (90 до 253 V<sub>AC</sub>)

- 1 Блок обработки данных, например, ПЛК
- 2 Резистор связи HART ( $\geq 250$  Ом); см. максимальную нагрузку
- 3 Подключение к Comtibox FXA195 или FieldXpert SFX350/SFX370 (через Bluetooth-модем VIATOR)
- 4 Прибор с аналоговым дисплеем; см. максимальную нагрузку
- 5 Кабельный экран; см. спецификацию кабеля
- 6 Измерительный прибор
- 7 Сетевое напряжение; см. напряжение на клеммах, см. спецификацию кабеля

### Назначение клемм; PROFIBUS PA/FOUNDATION Fieldbus

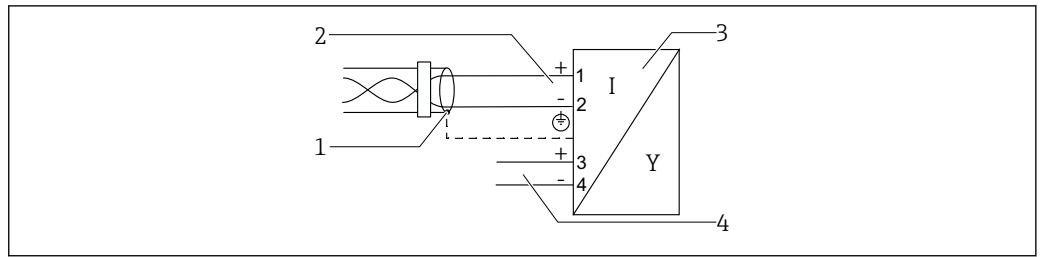


A0036500

12 Назначение клемм; PROFIBUS PA/FOUNDATION Fieldbus

- A Без встроенной защиты от перенапряжения
- B Со встроенной защитой от перенапряжения
- 1 Подключение PROFIBUS PA / FOUNDATION Fieldbus: клеммы 1 и 2, без встроенной защиты от перенапряжения
- 2 Подключение релейного выхода (разомкнутый коллектор): клеммы 3 и 4, без встроенной защиты от перенапряжения
- 3 Подключение релейного выхода (разомкнутый коллектор): клеммы 3 и 4, со встроенной защитой от перенапряжения
- 4 Подключение PROFIBUS PA / FOUNDATION Fieldbus: клеммы 1 и 2, со встроенной защитой от перенапряжения
- 5 Клемма для кабельного экрана

**Блок-схема: PROFIBUS PA/FOUNDATION Fieldbus**



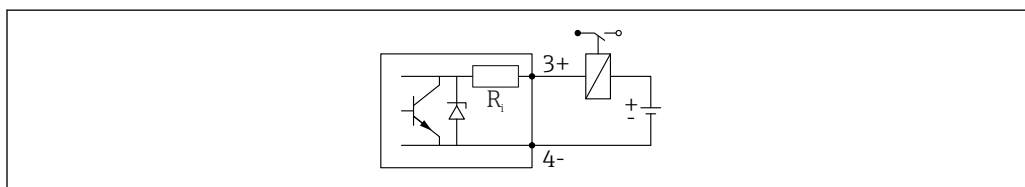
A0036530

13 Блок-схема: PROFIBUS PA/FOUNDATION Fieldbus

- 1 Кабельный экран: см. спецификацию кабеля
- 2 Подключение PROFIBUS PA/FOUNDATION Fieldbus
- 3 Измерительный прибор
- 4 Релейный выход (разомкнутый коллектор)

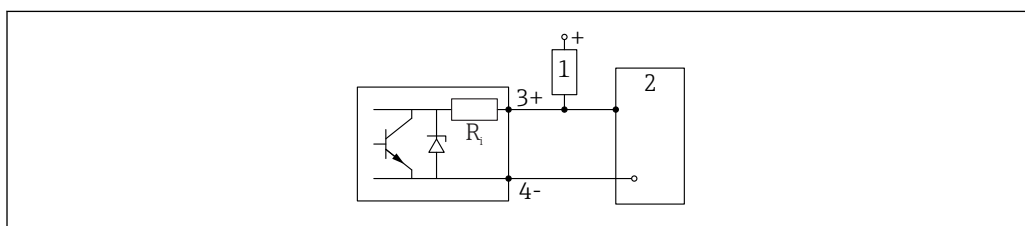
### Примеры подключения релейного выхода

**i** Для приборов с интерфейсом HART релейный выход может быть добавлен в качестве опции.



A0015909

**14** Подключение реле



A0015910

**15** Подключение к цифровому входу

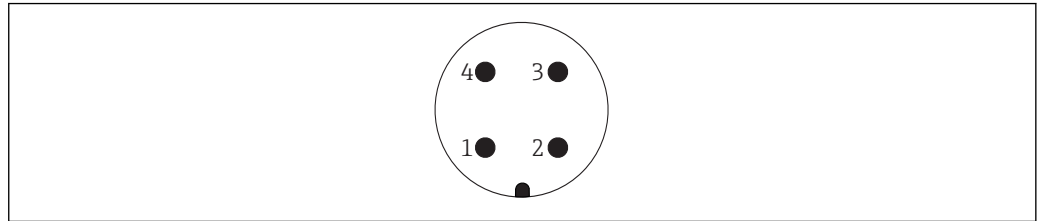
- 1 Подтягивающий резистор
- 2 Цифровой вход

**i** Для оптимальной защиты от помех рекомендуется подключить внешний резистор (внутреннее сопротивление реле или подтягивающий резистор) номиналом  $< 1000 \text{ Ом}$ .

**Разъемы прибора**



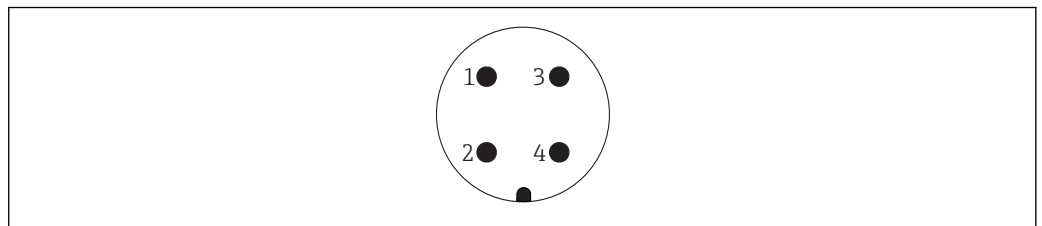
Для приборов в исполнении с разъемом (M12 или 7/8 дюйма) нет необходимости открывать корпус для подключения сигнального кабеля.



A0011175

16 Назначение контактов разъема M12

- 1 Сигнал +
- 2 Не назначено
- 3 Сигнал -
- 4 Земля



A0011176

17 Назначение контактов разъема 7/8

- 1 Сигнал -
- 2 Сигнал +
- 3 Не назначено
- 4 Экран

## Сетевое напряжение

Требуется внешний источник питания.



Различные блоки питания можно заказать в компании Endress+Hauser: см. раздел «Аксессуары».

## 2-проводное подключение, 4-20 мА HART, пассивный

«Схема подключения, выходной сигнал» <sup>1)</sup>	«Сертификат» <sup>2)</sup>	Напряжение на клемме U прибора	Максимальная нагрузка R, в зависимости от сетевого напряжения U <sub>0</sub> на блоке питания
A: 2-проводное подключение; 4-20 мА HART	<ul style="list-style-type: none"> <li>■ Non-Ex</li> <li>■ Ex nA</li> <li>■ Ex ic</li> <li>■ CSA GP</li> </ul>	10,4 до 35 В <sup>3) 4) 5)</sup>	<p style="text-align: right;">A0017140</p>
	Ex ia / IS	10,4 до 30 В <sup>3) 4) 5)</sup>	
	<ul style="list-style-type: none"> <li>■ Ex d(ia) / XP</li> <li>■ Ex ic(ia)</li> <li>■ Ex nA(ia)</li> <li>■ Ex ta / DIP</li> </ul>	13 до 35 В <sup>5) 6)</sup>	<p style="text-align: right;">A0034771</p>
Ex ia + Ex d(ia) / IS + XP	13 до 30 В <sup>5) 6)</sup>		

1) Позиция 020 в спецификации.

2) Позиция 010 в спецификации.

3) При температуре окружающей среды  $T_a \leq -20$  °C для запуска прибора с минимальным током отказа (3,6 мА) необходимо напряжение на клеммах  $U \geq 15$  В. Пусковой ток можно настроить. Если прибор работает при фиксированном токе  $I \geq 5,5$  мА (режим HART Multidrop), то напряжение  $U \geq 10,4$  В является достаточным во всем диапазоне температуры окружающей среды.

4) В текущем режиме моделирования требуется напряжение  $U \geq 12,5$  В.

5) При использовании Bluetooth-модема минимальное сетевое напряжение повышается на 3 В.

6) При температуре окружающей среды  $T_a \leq -20$  °C для запуска прибора с минимальным током отказа (3,6 мА) необходимо напряжение на клеммах  $U \geq 16$  В.



«Схема подключения, выходной сигнал» <sup>1)</sup>	«Сертификат» <sup>2)</sup>	Напряжение на клемме U прибора	Максимальная нагрузка R, в зависимости от сетевого напряжения U <sub>0</sub> на блоке питания
В: 2-проводное подключение; 4–20 мА HART, релейный выход	<ul style="list-style-type: none"> <li>■ Non-Ex</li> <li>■ Ex nA</li> <li>■ Ex nA (ia)</li> <li>■ Ex ic</li> <li>■ Ex ic (ia)</li> <li>■ Ex d (ia) / XP</li> <li>■ Ex ta / DIP</li> <li>■ CSA GP</li> </ul>	13 до 35 В <sup>3) 4)</sup>	<p style="text-align: right; font-size: small;">A0034771</p>
	<ul style="list-style-type: none"> <li>■ Ex ia / IS</li> <li>■ Ex ia + Ex d (ia) / IS + XP</li> </ul>	13 до 30 В <sup>3) 4)</sup>	

- 1) Позиция 020 в спецификации.
- 2) Позиция 010 в спецификации.
- 3) При температуре окружающей среды  $T_a \leq -30\text{ °C}$  для запуска прибора с минимальным током отказа (3,6 мА) необходимо напряжение на клеммах  $U \geq 16\text{ В}$ .
- 4) При использовании Bluetooth-модема минимальное сетевое напряжение повышается на 3 В.

«Схема подключения, выходной сигнал» <sup>1)</sup>	«Сертификат» <sup>2)</sup>	Напряжение на клемме U прибора	Максимальная нагрузка R, в зависимости от сетевого напряжения U <sub>0</sub> на блоке питания
С: 2-проводное подключение; 4–20 мА HART, 4–20 мА	Все	13 до 28 В <sup>3) 4)</sup>	<p style="text-align: right; font-size: small;">A0034841</p>

- 1) Позиция 020 в спецификации.
- 2) Позиция 010 в спецификации.
- 3) При температуре окружающей среды  $T_a \leq -30\text{ °C}$  для запуска прибора с минимальным током отказа (3,6 мА) необходимо напряжение на клеммах  $U \geq 16\text{ В}$ .
- 4) При использовании Bluetooth-модема минимальное сетевое напряжение повышается на 3 В.

Встроенная защита от подключения с обратной полярностью	Да
Допустимая остаточная пульсация при значении $f=0\text{--}100\text{ Гц}$	$U_{SS} < 1\text{ В}$
Допустимая остаточная пульсация при значении $f=100\text{--}10\,000\text{ Гц}$	$U_{SS} < 10\text{ мВ}$

**4-проводное подключение, 4–20 мА HART, активное**

«Схема подключения, выходной сигнал» <sup>1)</sup>	Напряжение на клеммах U	Максимальная нагрузка R <sub>макс</sub>
<b>К:</b> 4-проводное подключение, 90–253 В перем. тока; 4–20 мА HART	90 до 253 V <sub>AC</sub> (50 до 60 Гц), категория перенапряжения II	500 Ом
<b>Л:</b> 4-проводное подключение, 10,4–48 В пост. тока; 4–20 мА HART	10,4 до 48 V <sub>DC</sub>	

1) Позиция 020 в спецификации.

**PROFIBUS PA, FOUNDATION Fieldbus**

«Схема подключения, выходной сигнал» <sup>1)</sup>	«Сертификат» <sup>2)</sup>	Напряжение на клеммах
<b>Е:</b> 2-проводное подключение; FOUNDATION Fieldbus, релейный выход <b>Г:</b> 2-проводное подключение; PROFIBUS PA, релейный выход	<ul style="list-style-type: none"> <li>▪ Non-Ex</li> <li>▪ Ex nA</li> <li>▪ Ex nA(ia)</li> <li>▪ Ex ic</li> <li>▪ Ex ic(ia)</li> <li>▪ Ex d(ia) / XP</li> <li>▪ Ex ta / DIP</li> <li>▪ CSA GP</li> </ul>	9 до 32 В <sup>3)</sup>
	<ul style="list-style-type: none"> <li>▪ Ex ia / IS</li> <li>▪ Ex ia + Ex d(ia) / IS + XP</li> </ul>	9 до 30 В <sup>3)</sup>

1) Позиция 020 в спецификации

2) Позиция 010 в спецификации

3) Напряжение до 35 В на входе безопасно для прибора.

<b>Зависит от полярности</b>	Нет
<b>Совместимость FISCO/FNICO в соответствии с ГОСТ Р МЭК 60079-27</b>	Да

**Потребляемая мощность**

«Схема подключения, выходной сигнал» <sup>1)</sup>	Потребляемая мощность
<b>А:</b> 2-проводное подключение; 4–20 мА HART	< 0,9 Вт
<b>В:</b> 2-проводное подключение; 4–20 мА HART, релейный выход	< 0,9 Вт
<b>С:</b> 2-проводное подключение; 4–20 мА HART, от 4 до 20 мА	< 2 x 0,7 Вт
<b>К:</b> 4-проводное подключение, от 90 до 253 В перем. тока; 4–20 мА HART	6 ВА
<b>Л:</b> 4-проводное подключение, от 10,4 до 48 В пост. тока; 4–20 мА HART	1,3 Вт

1) Позиция 020 спецификации.

**Потребление тока****HART**

<b>Номинальный ток</b>	3,6 до 22 мА, пусковой ток для многоадресного режима можно задать вручную (заводская установка – 3,6 мА)
<b>Аварийный сигнал (NAMUR NE43)</b>	Возможность регулировки: 3,59 до 22,5 мА

## PROFIBUS PA

Номинальный ток	14 мА
Ток ошибки FDE (Fault Disconnection Electronic)	0 мА

## FOUNDATION Fieldbus

Базовый ток прибора	15 мА
Ток ошибки FDE (Fault Disconnection Electronic)	0 мА

## FISCO

$U_i$	17,5 В
$I_i$	550 мА
$P_i$	5,5 Вт
$C_i$	5 нФ
$L_i$	10 мкН

## Сбой электропитания

- Параметры настройки сохраняются в HistoROM (EEPROM).
- Сохраняются сообщения об ошибках (в т.ч. значение счетчика отработанного времени).

## Выравнивание потенциалов

Принятие специальных мер по заземлению прибора не требуется.



В случае выбора прибора во взрывозащищенном исполнении необходимо ознакомиться с информацией, приведенной в документации "Инструкция по применению оборудования во взрывоопасных зонах" (XA).

## Клеммы

- **Без встроенной защиты от перенапряжения**  
Пружинные клеммы с разъемом для провода с поперечным сечением 0,5 до 2,5 мм<sup>2</sup> (20 до 14 AWG).
- **Со встроенной защитой от перенапряжения**  
Винтовые клеммы для провода с поперечным сечением 0,2 до 2,5 мм<sup>2</sup> (24 до 14 AWG).

## Кабельные вводы

## Подключение сигнальных кабелей и кабелей питания

Опцию можно выбрать в позиции 050 «Электрическое подключение».

- Ввод M20, материал зависит от сертификата.
  - Для безопасных зон, ATEX, МЭК Ex, NEPSI Ex ia/ic.  
Пластмасса, M20 x 1,5 для кабеля  $\varnothing$ 5 до 10 mm (0,2 до 0,39 in).
  - Для пылевзрывоопасных зон, FM IS, CSA IS, CSA GP, Ex nA.
  - Для сертификации Ex db  
Кабельное уплотнение не доступно
- Резьба
  - 1/2" NPT
  - G 1/2"
  - M20 x 1,5
- Разъем M12/разъем 7/8"  
Доступно только для взрывобезопасных зон, Ex ic, Ex ia

## Подключение выносного блока управления с дисплеем FHX50

Позиция 030 «Дисплей, управление»	Кабельный ввод для подключения FHX50
L: «подготовлен для дисплея FHX50 + разъем M12»	Разъем M12
M: «подготовлен для дисплея FHX50 + кабельное уплотнение M16, пользовательское подключение»	Кабельное уплотнение M12
N: «подготовлен для дисплея FHX50 + резьба NPT1/2, пользовательское подключение»	Резьба NPT1/2

## Спецификация кабеля


- **Приборы без встроенной защиты от перенапряжения**  
Пружинные клеммы с разъемом для провода с поперечным сечением 0,5 до 2,5 мм<sup>2</sup> (20 до 14 AWG).
- **Приборы со встроенной защитой от перенапряжения**  
Винтовые клеммы для провода с поперечным сечением 0,2 до 2,5 мм<sup>2</sup> (24 до 14 AWG).
- Для температуры окружающей среды  $T_U \geq 60^\circ\text{C}$  (140 °F): используйте кабель для температуры  $T_U + 20\text{ K}$ .

## HART

- Для аналогового прибора достаточно использование стандартного кабеля.
- В случае использования протокола HART рекомендуется экранированный кабель. Учитывайте схему заземления на производстве.
- Для приборов с 4-проводным подключением: стандартный кабель прибора достаточен для сети питания.


## PROFIBUS

Используйте экранированный двухжильный кабель (со скрученными жилами), предпочтительно кабель типа А.

-  Подробную информацию о спецификациях кабелей см. в руководстве по эксплуатации BA00034S «PROFIBUS DP/PA: руководство по планированию и вводу в эксплуатацию PROFIBUS DP/PA», в руководстве PNO 2.092 «Руководство по монтажу и эксплуатации PROFIBUS PA» и ГОСТ Р МЭК 61158-2 (МБР).

## FOUNDATION Fieldbus

Endress+Hauser рекомендует использовать витой экранированный двухпроводной кабель.

-  Подробную информацию о спецификациях кабелей см. в руководстве по эксплуатации BA00013S «Обзор шины FOUNDATION Fieldbus», руководстве по FOUNDATION Fieldbus и ГОСТ Р МЭК 61158-2 (МБР).

## Защита от перенапряжения

Если измерительный прибор используется для измерения уровня взрывоопасных жидких сред, требующих защиты от перенапряжения согласно DIN EN 60079-14, стандартно для контрольных испытаний 60060-1 (10 кА, импульс 8/20 мкс), то необходимо установить блок защиты от перенапряжения.

## Встроенный блок защиты от перенапряжения

Встроенный блок защиты от перенапряжения доступен для приборов с 2-проводным подключением HART, PROFIBUS PA и FOUNDATION Fieldbus.

Спецификация: функция 610 «Принадлежности встроенные», опция NA «Защита от перенапряжения».

Технические характеристики	
Сопrotивление на каждый канал	Макс. 2 × 0,5 Ом
Пороговое напряжение постоянного тока	400 до 700 В
Пороговое импульсное напряжение	< 800 В
Электрическая емкость при 1 МГц	< 1,5 пФ
Номинальное напряжение преграждаемого импульса (8/20 мкс)	10 кА

**Наружный блок защиты от перенапряжения**

Устройства НАW562 или НАW569 компании Endress+Hauser могут использоваться в качестве внешних модулей защиты от перенапряжения.

## Рабочие характеристики

### Стандартные рабочие условия

- Температура = +24 °C (+75 °F) ±5 °C (±9 °F)
- Давление = 960 mbar abs. (14 psia) ±100 мбар (±1,45 фунт/кв. дюйм)
- Влажность = 60 % ±15 %
- Отражатель: металлическая пластина диаметром  $\geq 1$  м (40 дюйм)
- Отсутствие значительных паразитных отражений в пределах сигнального луча

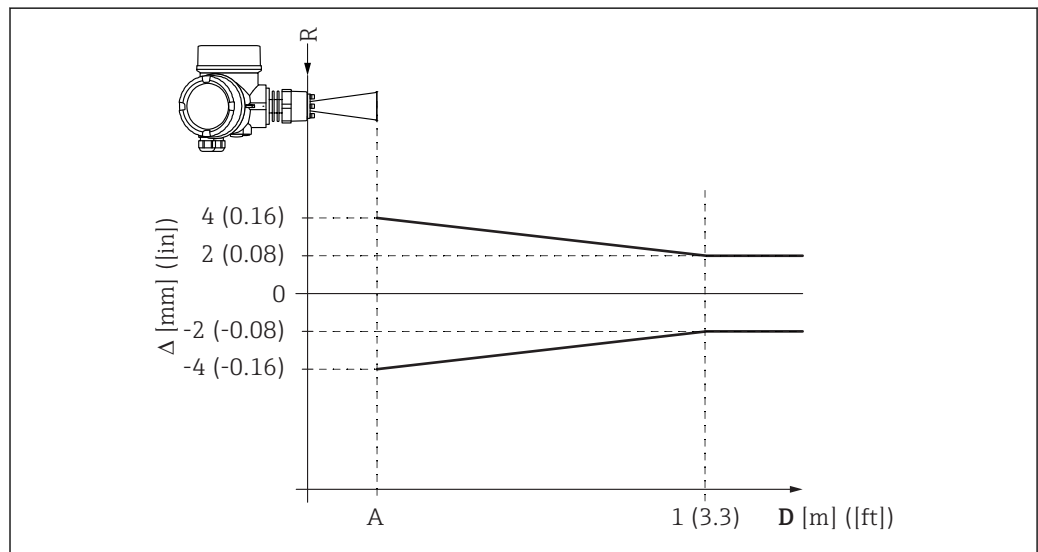
### Максимальная погрешность измерения

Типичные данные в стандартных рабочих условиях: DIN EN МЭК 61298-2 / DIN EN МЭК 60770-1; процентные значения относительно диапазона.

Исполнение прибора	Значение	Выход	
		цифровой	аналоговый <sup>1)</sup>
Стандартное исполнение	Сумма нелинейности, неповторяемости и гистерезиса	± 2 мм (0,08 дюйм)	± 0,02 %
	Смещение/нулевая точка	± 4 мм (0,2 дюйм)	± 0,03 %
Исполнение с пакетом прикладных программ «Расширенная динамика»	Сумма нелинейности, неповторяемости и гистерезиса	± 3 мм (0,12 дюйм)	± 0,02 %
	Смещение/нулевая точка	± 4 мм (0,2 дюйм)	± 0,03 %

- 1) Только для токового выхода 4–20 мА; погрешность аналогового значения дополняет значение цифрового сигнала.

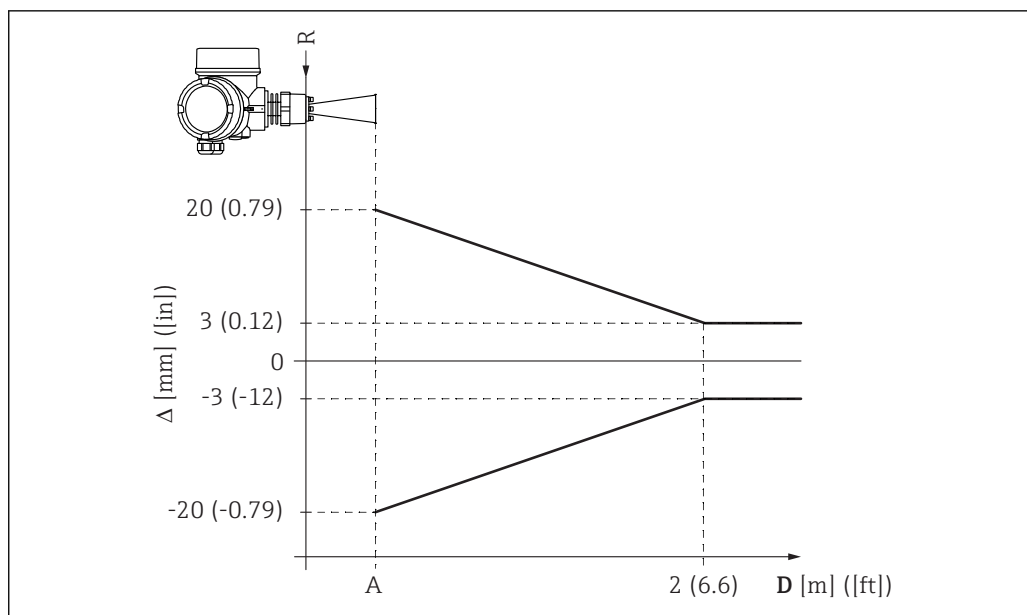
### Расхождение значений при малом диапазоне



A0019035

18 Максимальная погрешность измерения при малом диапазоне; значения для стандартного исполнения

- $\Delta$  Максимальная погрешность измерения  
 A Нижний край антенны  
 D Расстояние от нижнего края A антенны  
 R Контрольная точка измерения расстояния



19 Максимальная погрешность измерения при малом диапазоне; значения для исполнения с пакетом прикладных программ «Расширенная динамика»

- $\Delta$  Максимальная погрешность измерения  
 A Нижний край антенны  
 D Расстояние от нижнего края A антенны  
 R Контрольная точка измерения расстояния

#### Разрешение измеренного значения

Мертвая зона согласно DIN EN МЭК 61298-2 / DIN EN МЭК 60770-1:

- Цифровой сигнал: 1 мм
- Аналоговый сигнал: 1  $\mu$ А

#### Время отклика

Настраиваемое время отклика. Следующие значения времени нарастания переходной характеристики (в соответствии со стандартом DIN EN МЭК 61298-2/DIN EN МЭК 60770-1)<sup>1)</sup> действительны при выключенном демпфировании.

Высота резервуара	Частота измерений	Время отклика
< 10 м (33 фут)	$\geq 3,6 \text{ c}^{-1}$	< 0,8 с
< 70 м (230 фут)	$\geq 2,2 \text{ c}^{-1}$	< 1 с

#### Влияние температуры окружающей среды

Измерения выполняются согласно стандарту DIN EN МЭК 61298-3/DIN EN МЭК 60770-1

- Цифровой сигнал (HART, PROFIBUS PA, FOUNDATION Fieldbus):
  - стандартное исполнение: среднее значение  $T_C = 2 \text{ мм}/10 \text{ К}$ ;
  - исполнение с пакетом прикладных программ «Расширенная динамика»: среднее значение  $T_C = 3 \text{ мм}/10 \text{ К}$ .
- Аналоговый сигнал (токовый выход)
  - Нулевая точка (4 мА): среднее значение  $T_K = 0,02 \text{ \%}/10 \text{ К}$
  - Диапазон (20 мА): среднее значение  $T_C = 0,05 \text{ \%}/10 \text{ К}$

#### Влияние газовой фазы

Высокое давление уменьшает скорость распространения измерительных сигналов в газе/паре над средой. Этот эффект зависит от вида газа/пара и его температуры. Это приводит к систематической погрешности измерений, которая возрастает с увеличением расстояния между контрольной точкой измерения (фланцем) и поверхностью среды. В следующей таблице приведены значения этой погрешности измерений для нескольких типичных газов/паров

1) В соответствии со стандартом DIN EN МЭК 61298-2/DIN EN МЭК 60770-1 время нарастания переходной характеристики равно времени от момента резкого изменения входного сигнала до момента первоначального достижения выходным сигналом уровня 90 % от стабильного значения.

(относительно фактического расстояния; положительное значение означает, что измеряемое расстояние завышается).

Газовая фаза	Температура	Давление				
		1 бар (14,5 фунт/кв. дюйм)	10 бар (145 фунт/кв. дюйм)	50 бар (725 фунт/кв. дюйм)	100 бар (1 450 фунт/кв. дюйм)	160 бар (2 320 фунт/кв. дюйм)
Воздух/азот	20 °C (68 °F)	0,00 %	0,22 %	1,2 %	2,4 %	3,89 %
	200 °C (392 °F)	-0,01 %	0,13 %	0,74 %	1,5 %	2,42 %
	400 °C (752 °F)	-0,02 %	0,08 %	0,52 %	1,1 %	1,70 %
Водород	20 °C (68 °F)	-0,01 %	0,10 %	0,61 %	1,2 %	2,00 %
	200 °C (392 °F)	-0,02 %	0,05 %	0,37 %	0,76 %	1,23 %
	400 °C (752 °F)	-0,02 %	0,03 %	0,25 %	0,53 %	0,86 %
Вода (насыщенный пар)	100 °C (212 °F)	0,02 %	-	-	-	-
	180 °C (356 °F)	-	2,1 %	-	-	-
	263 °C (505 °F)	-	-	8,6 %	-	-
	310 °C (590 °F)	-	-	-	22 %	-
	364 °C (687 °F)	-	-	-	-	41,8 %



При известном постоянном давлении можно скомпенсировать эту погрешность измерений, например, путем линеаризации.

#### Компенсация в газовой фазе с помощью внешнего датчика давления (PROFIBUS PA, FOUNDATION Fieldbus)

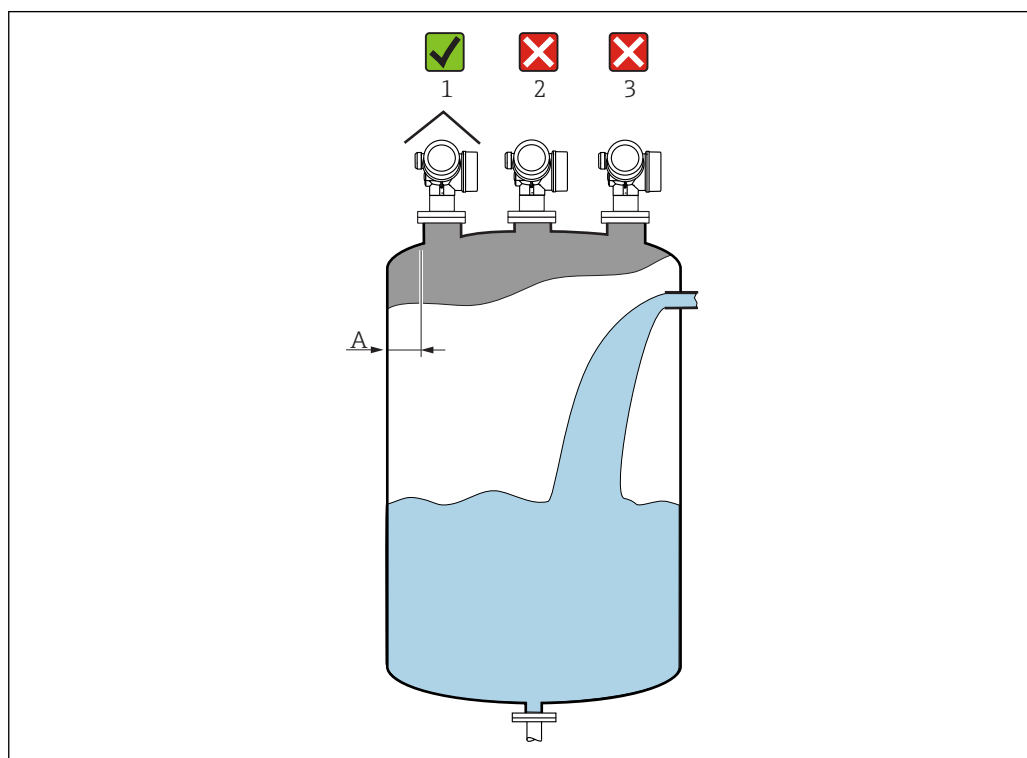
Приборы PROFIBUS позволяют получать сигнал от внешнего датчика давления по шине и автоматически выполнять на его основе коррекцию времени полета сигнала по давлению. Для насыщенного пара в диапазоне температуры от 100 до 350 °C (212 до 662 °F) это позволяет сократить погрешность измерения расстояния от 29 % (без компенсации) до 3 % и ниже (с компенсацией).



## Монтаж

### Условия монтажа

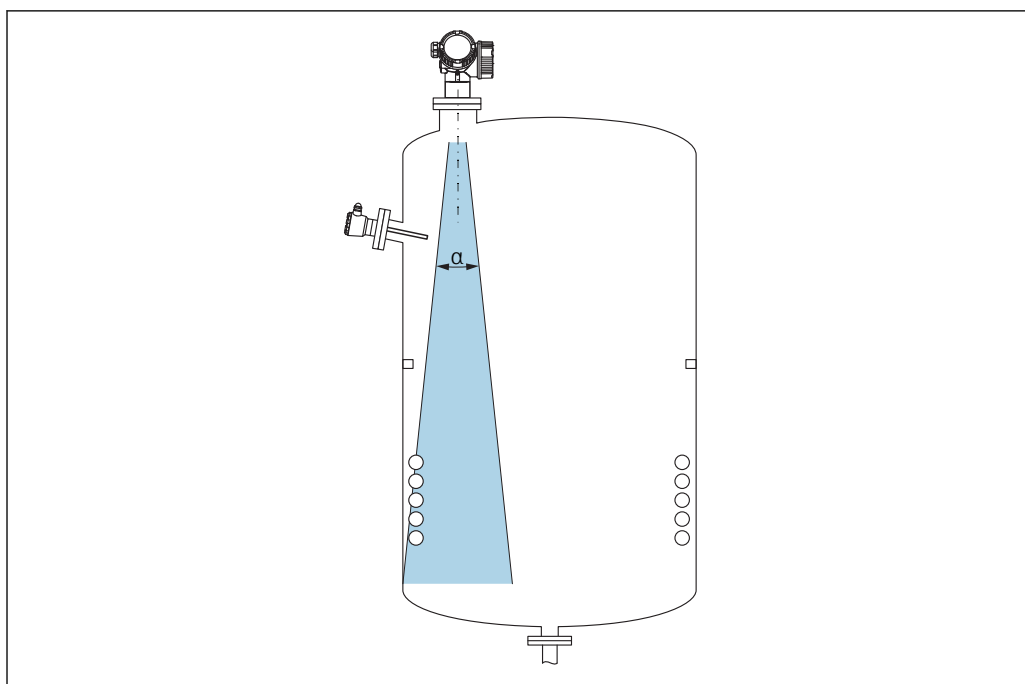
### Монтажные позиции



A0016882

- Рекомендуемое расстояние **A** от стены до внешнего края патрубка: ~ 1/6 диаметра резервуара. Однако ни при каких обстоятельствах прибор не должен устанавливаться на расстоянии меньше 15 см (5,91 дюйм) от стенки резервуара.
- Не устанавливайте прибор в центре (2): помехи могут заглушить сигнал.
- Не устанавливайте прибор над потоком загружаемой среды (3).
- Рекомендуется прикрывать прибор козырьком (1) для защиты преобразователя от прямых солнечных лучей или осадков.

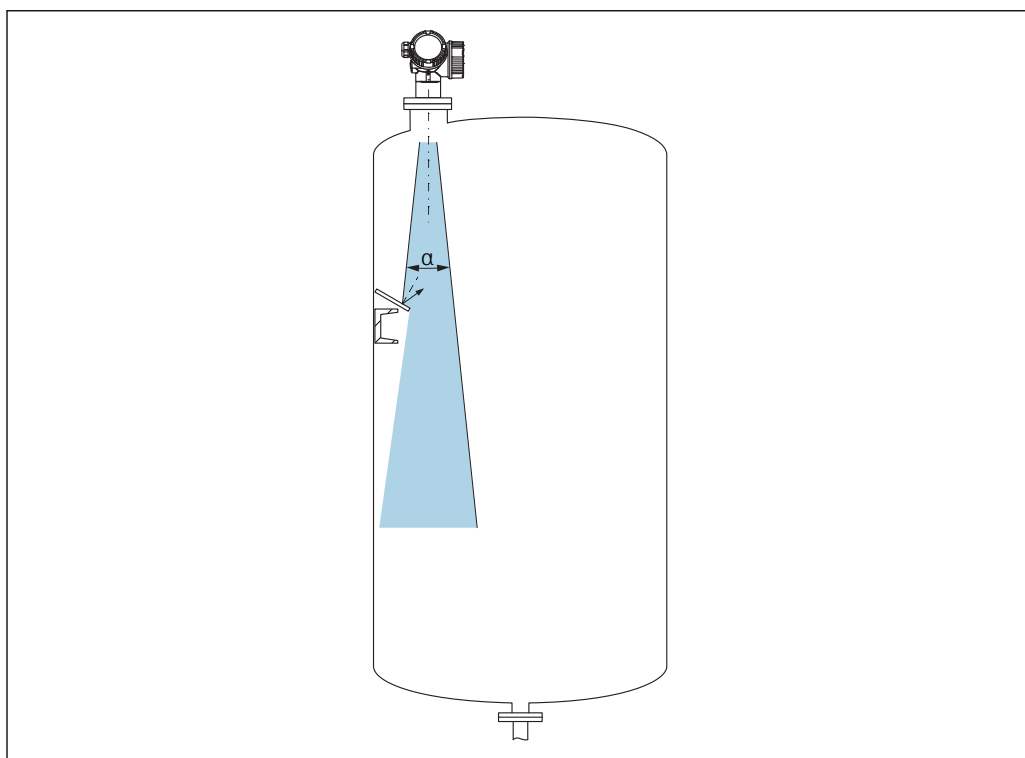
### Внутренние элементы резервуара



A0018944

Избегайте установки внутренних устройств (датчиков предельного уровня, датчиков температуры, стержней, вакуумных колец, теплообменников, перегородок и т. п.) в зоне распространения сигнального луча. Учитывайте угол расхождения луча.

### Предотвращение эхо-помех

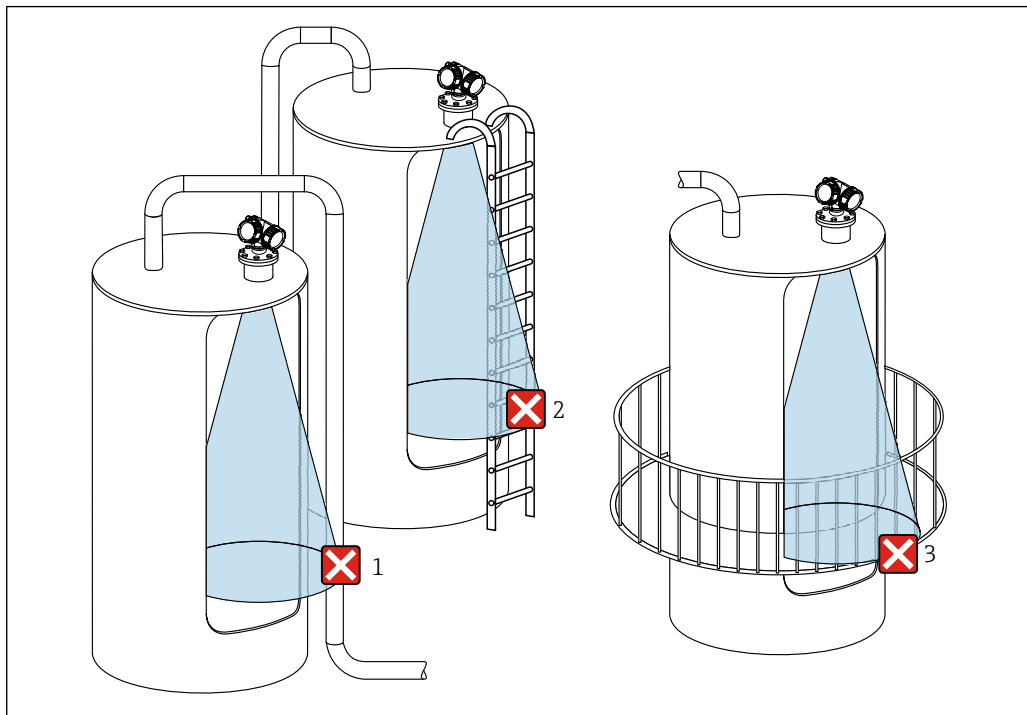


A0016890

Установленные под углом металлические диафрагмы для рассеивания сигнального луча способствуют предотвращению эхо-помех.

### Измерение в пластмассовых резервуарах

Если наружная стенка резервуара изготовлена из непроводящего материала (например, стеклопластика), микроволны также могут отражаться от находящихся за пределами резервуара (например, металлических труб (1), лестниц (2) или решеток (3)). Поэтому в зоне распространения сигнального луча не должно быть таких посторонних элементов.

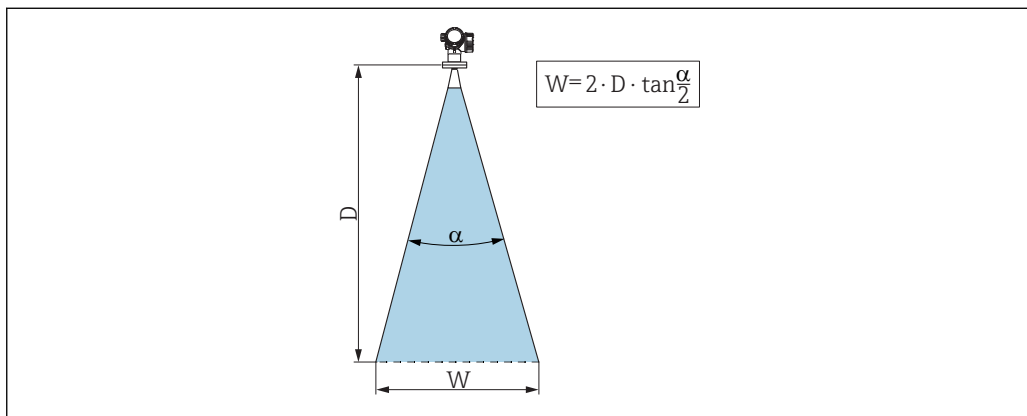


A0017123

### Способы оптимизации

- Размеры антенны  
Чем больше антенна, тем меньше угол расхождения луча  $\alpha$  и меньше эхо-помех.
- Подавление эхо-помех (маскирование)  
Процесс измерения можно оптимизировать путем электронного подавления эхо-помех.
- Учитывайте ориентацию антенны и маркировку на фланце или резьбовом соединении.
- Для устранения помех можно использовать успокоительную трубу.
- Металлические пластины, установленные под углом  
Эти пластины способствуют рассеиванию сигнала и подавлению паразитных эхо-сигналов.

### Угол расхождения луча



A0016891

☐ 20 Взаимосвязь между углом расхождения луча  $\alpha$ , расстоянием  $D$  и диаметром луча  $W$

Угол расхождения луча определяется зоной  $\alpha$ , в которой плотность энергии радиоволн составляет половину максимальной плотности энергии (ширина 3 дБ). Микроволны распространяются также за пределы этого сигнального луча и могут отражаться от предметов, находящихся в зоне их прохождения.

Диаметр луча  $W$  зависит от угла расхождения луча  $\alpha$  и от измеряемого расстояния  $D$ .



**Антенна 50 мм (2 дюйм),  $\alpha$  18 град**

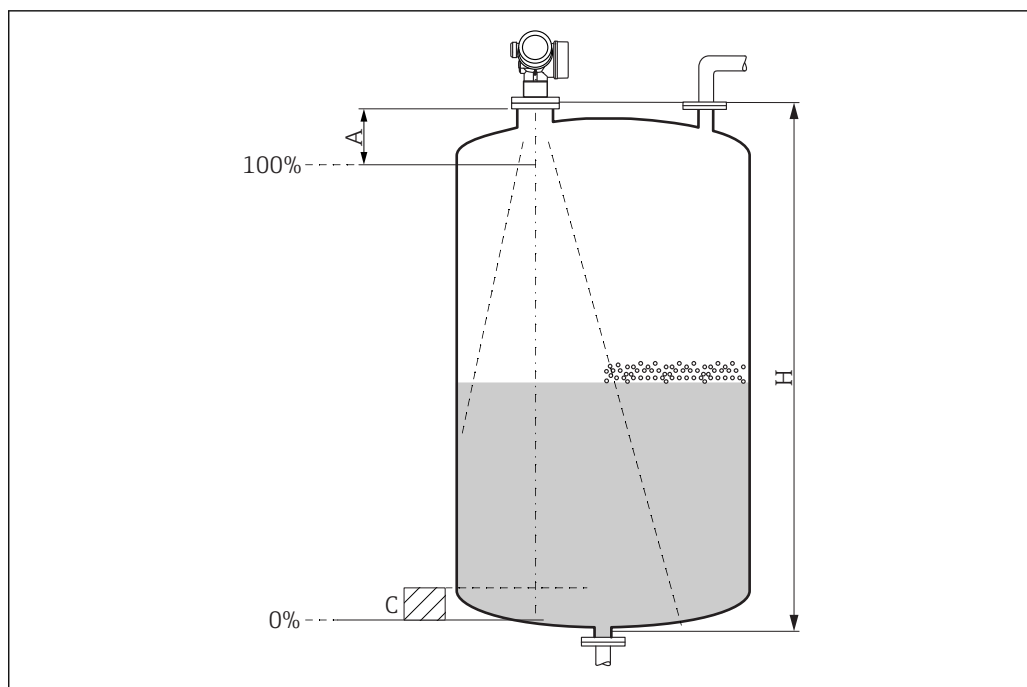
$$W = D \times 0,32$$

**Антенна 80 мм (3 дюйм),  $\alpha$  10 град**

$$W = D \times 0,18$$

#### Условия технологического процесса

- Предпочтительно использовать прибор FMR53 или FMR54 в условиях **кипящих поверхностей, образования пузырей** или тенденции к **пенообразованию**. В зависимости от консистенции пены микроволны могут поглощаться, а могут отражаться от ее поверхности. Измерения возможны при определенных условиях. Для моделей FMR50, FMR51 и FMR52 в этих случаях рекомендуется дополнительная опция «Расширенная динамика» (поз. 540 «Пакеты прикладных программ», опция EM).
- В случае **обильного парообразования** или **образования конденсата** максимальный диапазон измерения приборов FMR50, FMR51 и FMR52 может быть ограничен в зависимости от плотности, температуры и состава паров. Используйте прибор FMR53 или FMR54.
- Для измерения в среде поглощающих газов, таких как **аммиак  $NH_3$**  или некоторые **фтороуглероды**, используйте прибор Levelflex или Micropilot FMR54 в успокоительной трубе.  К разряду таких соединений относятся, например, составы R134a, R227, Dymel 152a.
- Диапазон измерений начинается в том месте, в котором луч достигает дна резервуара. Уровень, находящийся ниже этой точки, определить невозможно, особенно при наличии торосферического днища или конического выпуска.
- При использовании успокоительной трубы важно учитывать, что электромагнитные волны не распространяются за пределы трубы. В пределах диапазона **C** следует ожидать снижения точности. Если это нежелательно, рекомендуется расположить нулевую точку на расстоянии **C** (см. рис.) от дна резервуара.
- Если среда характеризуется низким значением  $\epsilon_r = 1,5$  до 4, дно резервуара может «просматриваться» сквозь среду при низком уровне (ниже уровня **C**). В этом участке диапазона точность измерения ухудшается. Если это нежелательно, рекомендуется разместить нулевую точку на расстоянии **C** (см. рис.) от дна резервуара.  Диэлектрические постоянные (значения  $\epsilon_r$ ) для многих ключевых сред, используемых в промышленности, приведены в руководстве по DC (CP00019F) и в приложении DC Values App, разработанном специалистами Endress+Hauser для устройств с ОС Android и iOS.
- В принципе, измерение уровня с помощью приборов FMR51, FMR53 и FMR54 можно выполнять до конца антенны. С другой стороны, во избежание коррозии и образования налипаний следует установить верхнюю границу диапазона измерения на расстоянии не менее **A** (см. рис.) от торца антенны. Для моделей FMR50 и FMR52 конец диапазона измерения должен быть не ближе расстояния **A** (см. рисунок) от конца антенны, особенно в случае образования конденсата.
- При использовании прибора FMR54 с планарной антенной, особенно в средах с малой диэлектрической постоянной, конец диапазона измерения должен находиться на расстоянии не менее **A1 м (3,28 фут)** от фланца.
- Высота резервуара должна быть не менее **H** (см. таблицу).



- A Длина антенны + 50 мм (2 дюйм); минимум 200 мм (7,87 дюйм)  
 C 50 до 250 мм (1,97 до 9,84 дюйм); (среда на водной основе до  $\epsilon_r = 2$ )  
 H > 1,5 м (4,92 фут)

#### Монтажные фланцы с покрытием



Для плакированных фланцев учтите следующее.

- Используйте винты с фланцами в количестве, соответствующем количеству имеющихся отверстий.
- Затяните винты необходимым моментом (см. таблицу).
- Через 24 часа или после первого цикла изменения температуры подтяните винты.
- В зависимости от рабочего давления и рабочей температуры регулярно проверяйте и подтягивайте винты, где это необходимо.

Обычно PTFE-оболочка фланца одновременно служит уплотнением между патрубком и фланцем прибора.

Размер фланца	Количество винтов	Момент затяжки
<b>EN</b>		
DN50/PN16	4	45 до 65 Нм
DN80/PN16	8	40 до 55 Нм
DN80/PN40	8	999 до 999 Нм
DN100/PN16	8	40 до 60 Нм
DN150/PN16	8	75 до 115 Нм
<b>ASME</b>		
2 дюйма/150 фунт	4	40 до 55 Нм
3 дюйма/150 фунт	4	65 до 95 Нм
3 дюйма/300 фунт	8	40 до 55 Нм
4 дюйма/150 фунт	8	45 до 70 Нм
4 дюйма/300 фунт	8	55 до 80 Нм
6 дюймов/150 фунт	8	85 до 125 Нм
6 дюймов/300 фунт	12	999 до 999 Нм

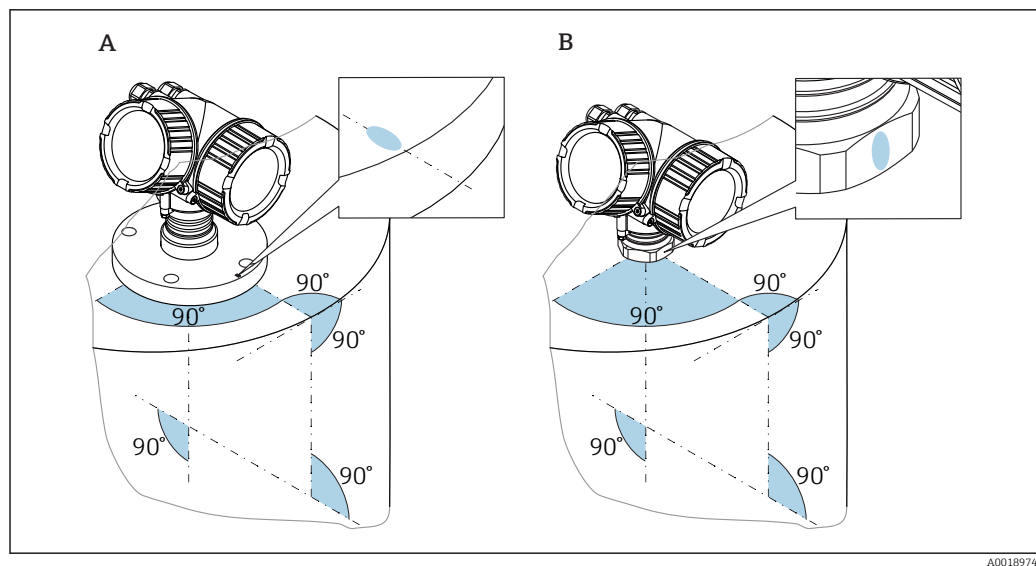
Размер фланца	Количество винтов	Момент затяжки
JIS		
10K 50A	4	40 до 60 Нм
10K 80A	8	25 до 35 Нм
10K 100A	8	35 до 55 Нм
10K 150A	8	75 до 115 Нм

### Монтаж в свободном пространстве резервуара

#### Рупорная антенна (FMR51)

##### Выравнивание

- Сориентируйте антенну перпендикулярно поверхности среды. Если направление передачи антенны не перпендикулярно измеряемой среде, максимальная зона действия луча антенны может быть уменьшена.
- Для упрощения выравнивания на фланец (в точке между отверстиями фланца), резьбовое соединение или уплотнение нанесена маркировка. Эту маркировку следует сориентировать по направлению к стенке резервуара максимально точно.

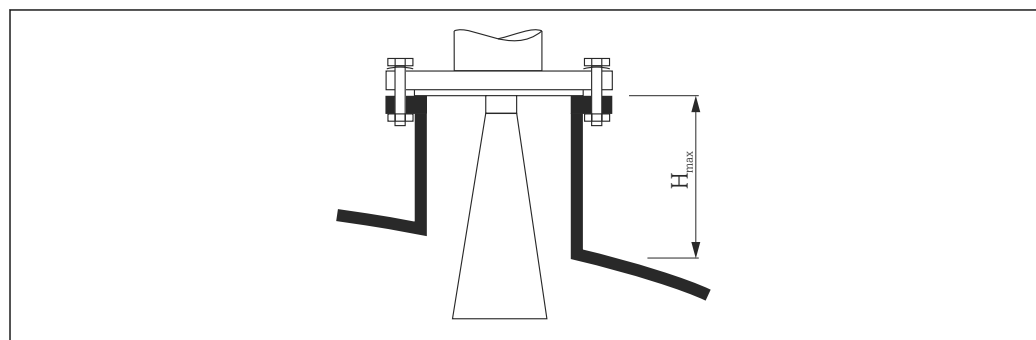


A0018974

**i** В зависимости от исполнения прибора маркировка может выглядеть как круг или две параллельные линии.

##### Информация о патрубках

Для оптимального измерения антенна должна выступать из патрубка. Это условие соблюдается путем выбора патрубков со следующей максимальной высотой, в зависимости от размера антенны.



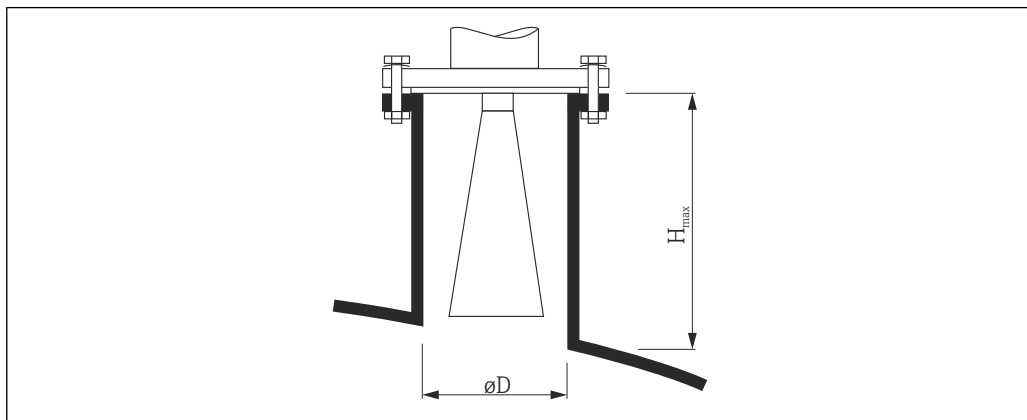
A0016820

21 Высота патрубка для рупорной антенны (FMR51)

Антенна	Максимальная высота патрубка $H_{\text{макс.}}$
Рупорная 40 мм/1-1/2 дюйма	86 мм (3,39 дюйм)
Рупорная 50 мм/2 дюйма	115 мм (4,53 дюйм)
Рупорная 80 мм/3 дюйма	211 мм (8,31 дюйм)
Рупорная 100 мм/4 дюйма	282 мм (11,1 дюйм)

#### Условия для применения длинных патрубков

При высокой отражательной способности среды можно применять более высокие патрубки. Максимально допустимая длина патрубка  $H_{\text{макс.}}$  зависит от диаметра патрубка  $D$ .



A0023611

Диаметр патрубка $D$	Максимальная высота патрубка $H_{\text{макс.}}$	Рекомендуемая антенна
40 мм (1,5 дюйм)	100 мм (3,9 дюйм)	Рупорная 40 мм/1-1/2 дюйма
50 мм (2 дюйм)	150 мм (5,9 дюйм)	Рупорная 50 мм/2 дюйма
80 мм (3 дюйм)	250 мм (9,8 дюйм)	Рупорная 80 мм/3 дюйма
100 мм (4 дюйм)	500 мм (19,7 дюйм)	Рупорная 100 мм/4 дюйма
150 мм (6 дюйм)	800 мм (31,5 дюйм)	Рупорная 100 мм/4 дюйма

- i** Если антенна не выступает из патрубка, учтите следующее.
  - Конец патрубка должен быть гладким, без заусенцев. Край патрубка должен быть закругленным, если это возможно.
  - Необходимо выполнить маскирование помех.
  - Если высота патрубка превышает указанное в таблице значение, обратитесь в компанию Endress+Hauser.
- i**
  - Для монтажа в длинных патрубках прибор можно использовать с удлинителем антенны длиной до 1 000 мм (39,4 дюйм) (можно заказать как аксессуар). Это обеспечивает выступание антенны из патрубка.
  - Вблизи удлинителя антенны могут формироваться паразитные эхо-сигналы. Это означает, что максимальный измеряемый уровень может быть уменьшен.

#### Информация о резьбовых соединениях

- i** Для приборов с резьбовым соединением при определенных размерах антенны может потребоваться снять рупор перед закреплением прибора, а затем установить его обратно.
  - При вворачивании используйте только болт с шестигранной головкой.
  - Инструмент: рожковый гаечный ключ 55 мм.
  - Максимально допустимый момент затяжки: 60 Нм (44 фунт сила фут).

### Выполнение измерений снаружи сквозь пластмассовые стенки резервуаров (FMR50/FMR51)

- Диэлектрическая постоянная среды:  $\epsilon_r > 10$ .
- По возможности используйте антенну 100 мм (4 дюйм).
- Расстояние от конца антенны до резервуара должно быть примерно 100 мм (4 дюйм).
- По возможности избегайте таких монтажных положений, при которых между антенной и резервуаром возможно скопление конденсата или налипаний.
- В случае монтажа вне помещений следует обеспечить защиту пространства между антенной и резервуаром от климатического влияния.
- Не устанавливайте между антенной и резервуаром какие-либо устройства или принадлежности, отражающие сигнал.

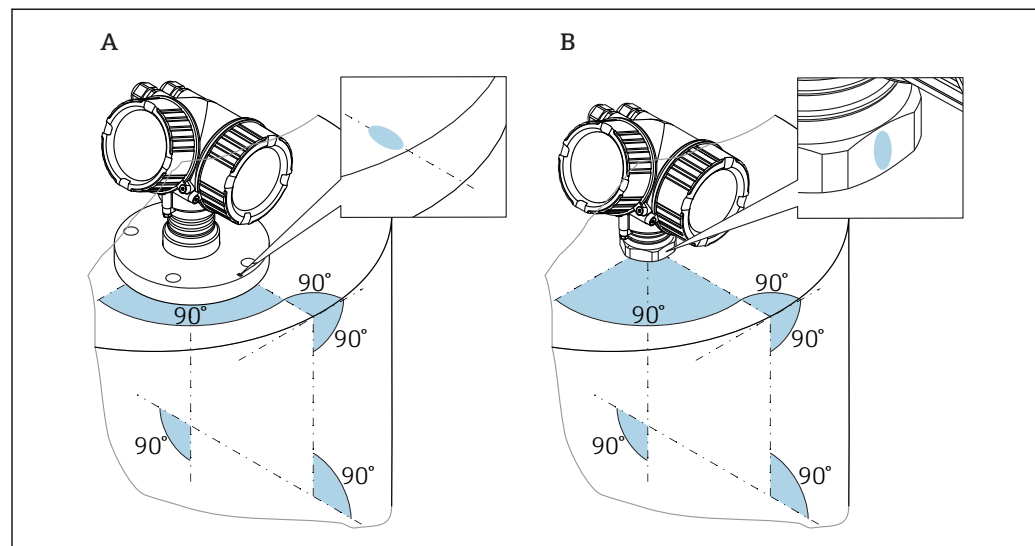
#### Подходящая толщина верхнего края резервуара

Материалы, проницаемые для радиоволн	PE	PTFE	Полипропилен	Оргстекло
$\epsilon_r$	2,3	2,1	2,3	3,1
Оптимальная толщина	3,8 мм (0,15 дюйм)	4,0 мм (0,16 дюйм)	3,8 мм (0,15 дюйм)	3,3 мм (0,13 дюйм)
Другие значения толщины кратны указанным значениям (например, для PE: 7,6 мм (0,3 дюйм), 11,4 мм (0,45 дюйм))				

### Рупорная антенна, монтаж заподлицо (FMR52)

#### Выравнивание

- Сориентируйте антенну перпендикулярно поверхности среды.  
Если направление передачи антенны не перпендикулярно измеряемой среде, максимальная зона действия луча антенны может быть уменьшена.
- Для упрощения выравнивания на фланец (в точке между отверстиями фланца) или уплотнение нанесена маркировка. Эту маркировку следует сориентировать по направлению к стенке резервуара максимально точно.

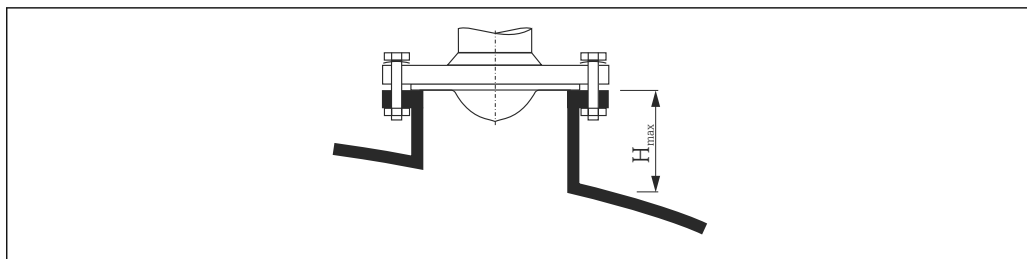


A0018974

- i** В зависимости от исполнения прибора маркировка может выглядеть как круг или две параллельные линии.




## Информация о патрубках



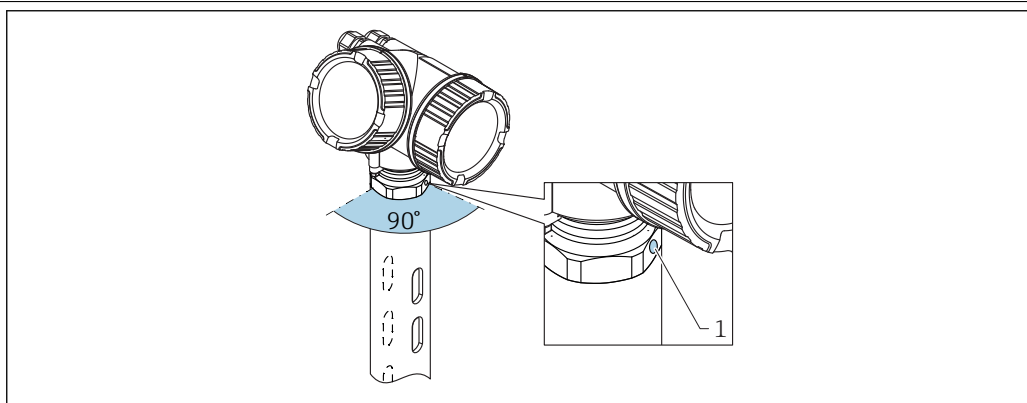
A0016819

22 Высота патрубка для рупорной антенны, смонтированной заподлицо (FMR52)

Антенна	Максимальная высота патрубка $H_{\text{макс}}$
Рупорная 50 мм/2 дюйма	500 мм (19,7 дюйм)
Рупорная 80 мм/3 дюйма	500 мм (19,7 дюйм)

-  Для фланцев, плакированных материалом PTFE: см. примечания в отношении монтажа плакированных фланцев.
- Обычно плакировка фланца из PTFE одновременно служит уплотнением между патрубком и фланцем прибора.
- Если высота патрубка превышает указанное в таблице значение, обратитесь в службу поддержки компании-изготовителя.

## Монтаж в успокоительной трубе



A0016841

23 Монтаж в успокоительной трубе

1 Маркировка для выравнивания антенны

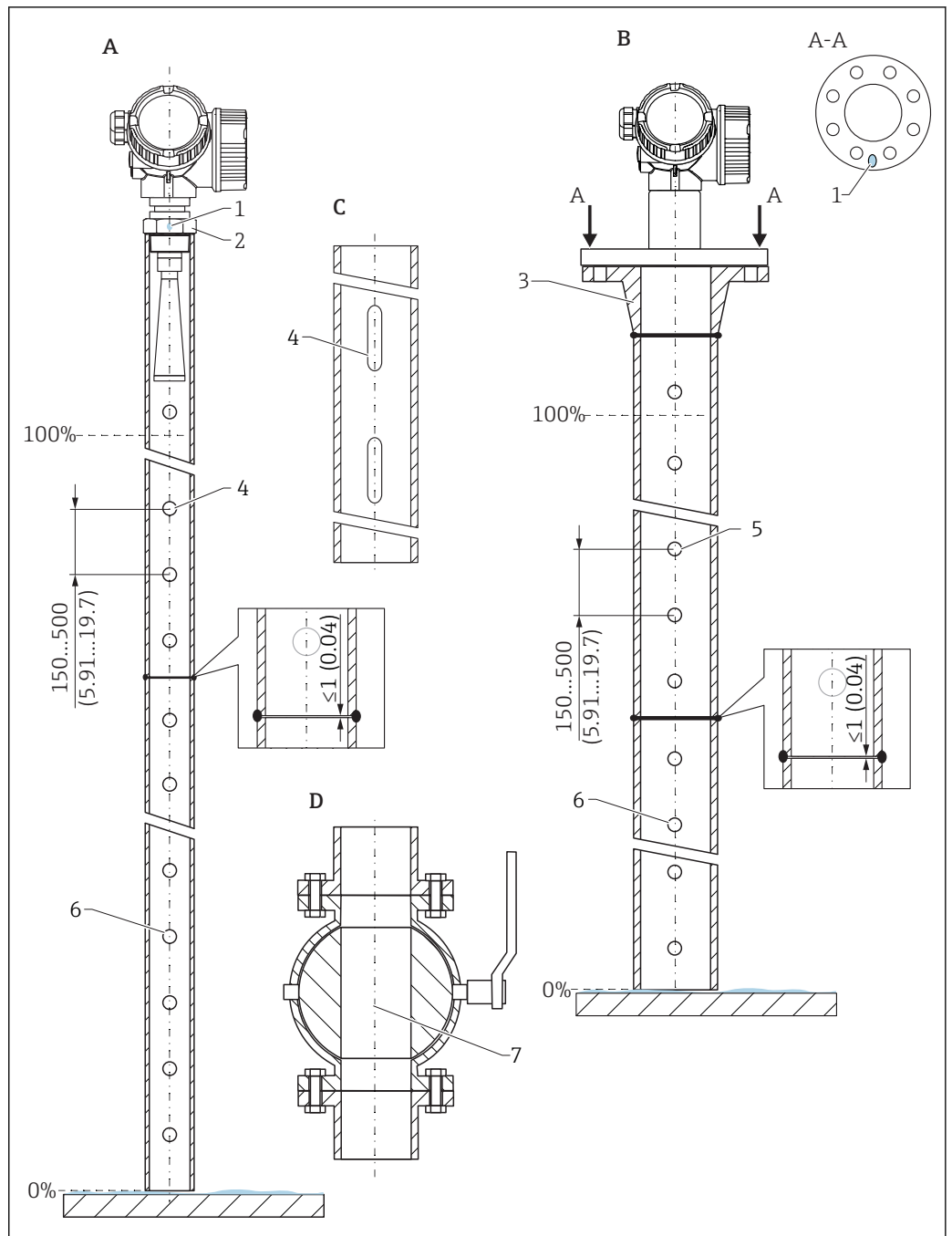
- Для рупорной антенны: совместите маркировку с прорезью.
- Измерение можно проводить через открытый полнопроходный шаровый кран без каких-либо затруднений.
- После монтажа корпус можно поворачивать на 350 град для упрощения доступа к дисплею и клеммному блоку.

## Рекомендации по монтажу прибора в успокоительной трубе

- Труба должна быть металлической (эмалевая футеровка не допускается, пластмассовая футеровка по запросу).
- Диаметр должен быть постоянным.
- Диаметр успокоительной трубы не превышает диаметра антенны.
- Разность между диаметром рупорной антенны и внутренним диаметром успокоительной трубы должна быть минимальной.
- Сварной шов должен быть как можно более гладким и располагаться на одной линии с прорезью.
- Смещение прорезей на 180° (не на 90°).
- Поперечник прорези или диаметр отверстий не должен превышать 1/10 диаметра трубы, без заусенцев. Длина и количество отверстий не влияют на процесс измерения.

- Выбирайте рупорную антенну максимально возможного размера. Для промежуточных размеров (например, 180 мм (7 дюйм)) выберите следующий по возрастанию размер антенны и механически адаптируйте его (для рупорных антенн).
- В точках перехода, например при использовании шарового крана или соединения отдельных сегментов трубы, любые зазоры не должны превышать 1 мм (0,04 дюйм).
- Внутренняя поверхность успокоительной трубы должна быть гладкой (средняя шероховатость  $R_z \leq 6,3 \mu\text{m}$  (248  $\mu\text{in}$ )). В качестве измерительной трубы следует использовать цельнотянутый или сваренный продольным швом металлический трубопровод. Трубу можно удлинить с помощью фланцев с приварной шейкой или трубных муфт. Совместите фланец изнутри вровень с трубой.
- Не прожигайте трубопровод сваркой насквозь. Внутренняя поверхность успокоительной трубы должна оставаться гладкой. При случайном прожоге трубы следует осторожно удалить выступы и зашлифовать все сварные швы и неровности на внутренней стороне, так как в противном случае это вызовет интенсивные паразитные эхо-сигналы и приведет к образованию налипаний материала.
- В частности, при небольшом номинальном диаметре убедитесь в том, что фланцы приварены к трубе корректно в соответствии с ориентацией (маркировка совмещена с прорезью).

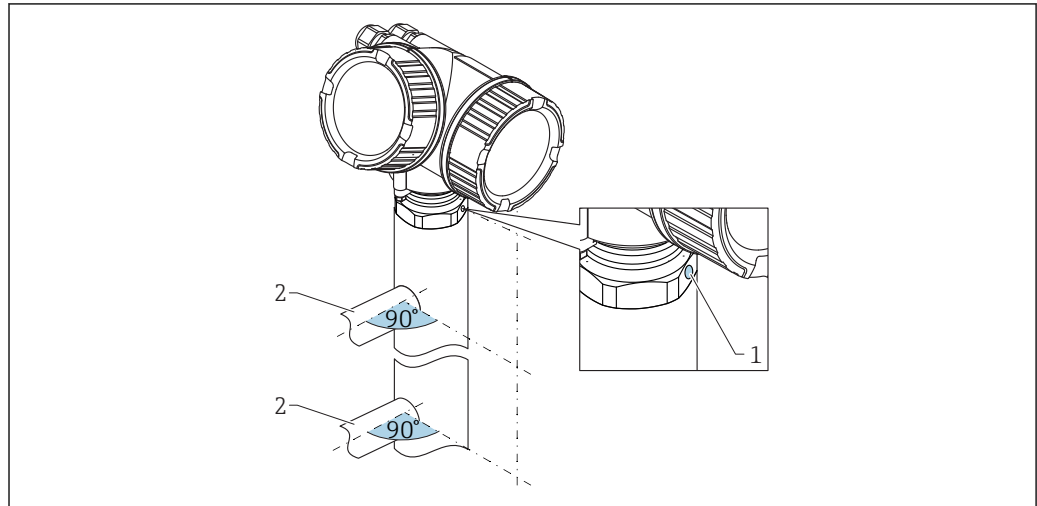
Пример конструкции успокоительной трубы



A0019009

- A Micropilot FMR50/FMR51: рупор 40 мм (1½ дюйма)
- B Micropilot FMR50/FMR51/FMR52/FMR54: рупор 80 мм (3 дюйма)
- C Успокоительная труба с прорезями
- D Полнопроходный шаровый кран
- 1 Метка для осевого выравнивания
- 2 Резьбовое соединение
- 3 Например, приварной фланец DIN2633
- 4 Диаметр отверстия не более 1/10 диаметра трубы
- 5 Диаметр отверстия не более 1/10 диаметра трубы; с одной стороны или просверлено насквозь
- 6 Заусенцы с краев отверстия снимать обязательно
- 7 Диаметр открытия шарового крана должен всегда соответствовать диаметру трубопровода; не допускайте выступания краев и создания препятствий.

## Монтаж в байпасе



A0019446

■ 24 Монтаж в байпасе

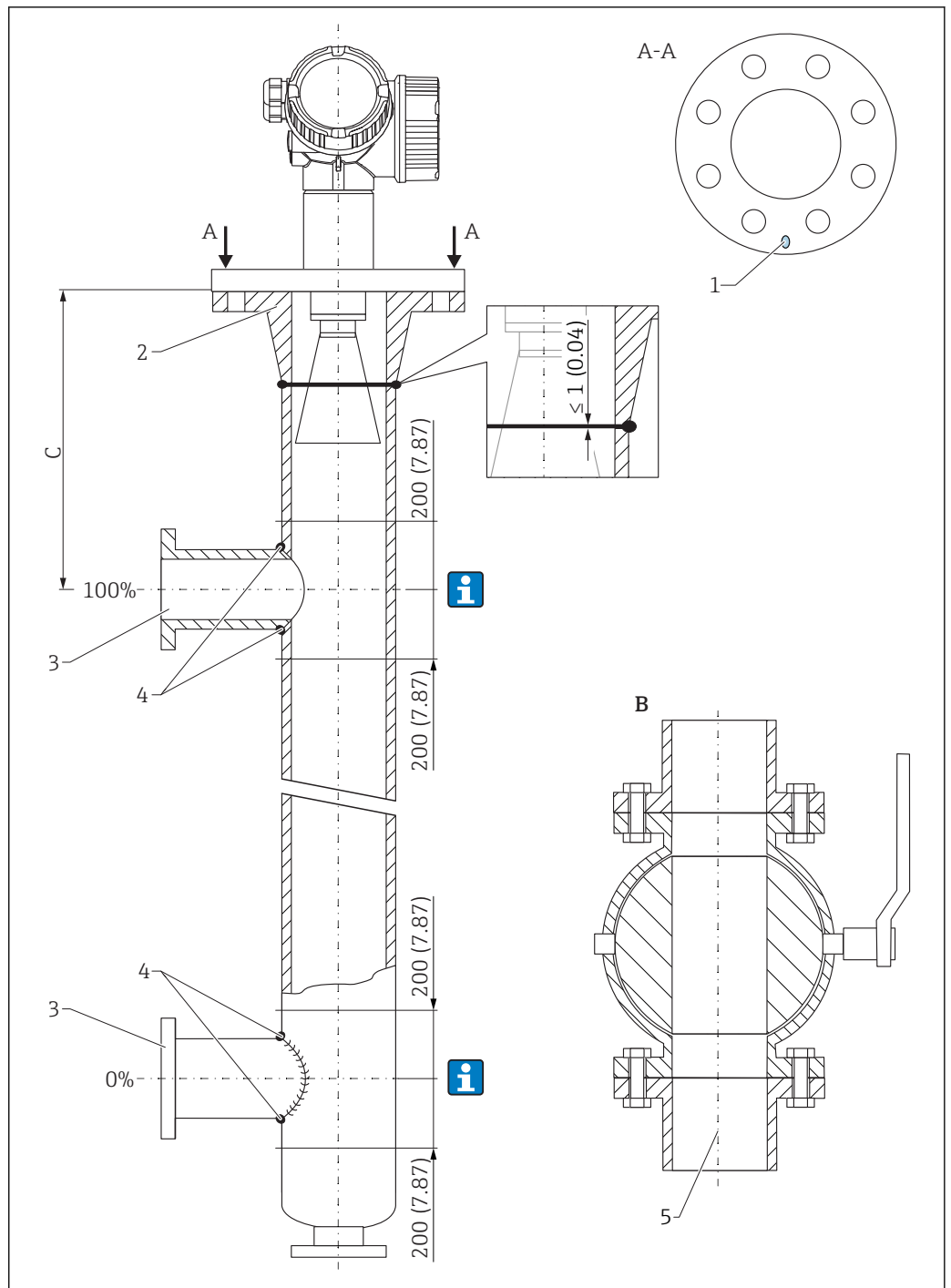
- 1 Маркировка для выравнивания антенны  
2 Присоединения к резервуару

- Выровняйте маркировку под углом 90 град к соединениям резервуара.
- Измерение можно проводить через открытый полнопроходный шаровый кран без каких-либо затруднений.
- После монтажа корпус можно поворачивать на 350 град для упрощения доступа к дисплею и клеммному блоку.

**Рекомендации по монтажу в байпасе**

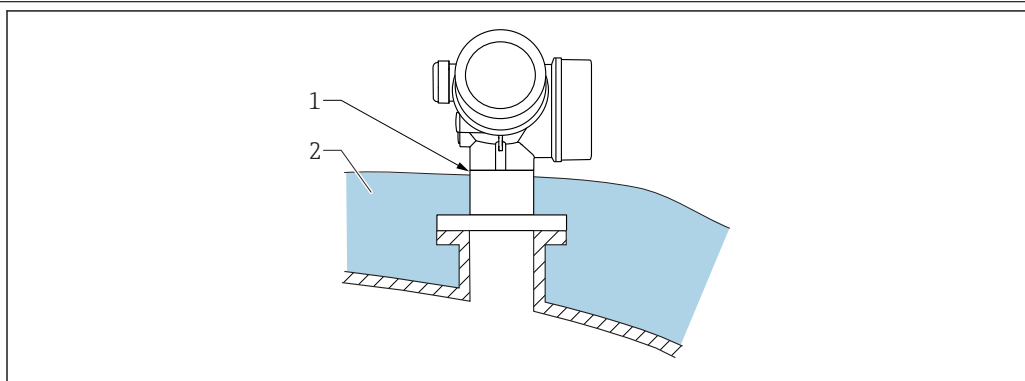
- Байпас должен быть металлическим (без эмалевого или пластмассового покрытия).
- Диаметр должен быть постоянным.
- Выбирайте рупорную антенну максимально возможного размера. Для промежуточных размеров (например, 95 мм (3,5 дюйм)) выберите следующий по возрастанию размер антенны и механически адаптируйте его (для рупорных антенн).
- Разность между диаметром рупорной антенны и внутренним диаметром байпаса должна быть минимальной.
- В точках перехода, например при использовании шарового крана или соединения отдельных сегментов трубы, любые зазоры не должны превышать 1 мм (0,04 дюйм).
- В области соединений резервуара возможно ухудшение точности измерения (~ ±20 см (7,87 дюйм)).

Пример конструкции байпаса



A0019010

- A Micropilot FMR50/FMR51/FMR52/FMR54: рупор 80 мм (3 дюйма)
- B Полнопроходный шаровый кран
- C Минимальное расстояние до верхнего соединительного трубопровода: 400 мм (15,7 дюйма)
- 1 Метка для осевого выравнивания
- 2 Например, приварной фланец DIN2633
- 3 Диаметр соединительных трубопроводов (по возможности – наименьший)
- 4 Не прожигайте трубопровод сваркой насквозь; внутренняя поверхность трубы должна оставаться гладкой.
- 5 Диаметр открытия шарового крана должен всегда соответствовать диаметру трубопровода. Не допускайте выступания краев и создания препятствий.

**Резервуар с  
теплоизоляцией**

A0032207

Во избежание перегрева электронной части в результате повышенного тепловыделения или конвекции при повышенной температуре процесса прибор необходимо встроить в теплоизоляцию резервуара (2). Изоляция не должна быть выше шейки прибора (1).

## Окружающая среда

### Диапазон температуры


Измерительный прибор	-40 до +80 °C (-40 до +176 °F); -50 °C (-58 °F) с декларацией изготовителя по запросу
Измерительный прибор (опционально для моделей FMR51, FMR52 и FMR54)	-50 до +80 °C (-58 до +176 °F) <sup>1)</sup>
Локальный дисплей	-20 до +70 °C (-4 до +158 °F), при температуре, выходящей за пределы этого диапазона, читаемость дисплея может ухудшиться.
Выносной дисплей FNХ50	-40 до 80 °C (-40 до 176 °F)
Выносной дисплей FNХ50 (опционально)	-50 до 80 °C (-58 до 176 °F) <sup>1)</sup>

- 1) Этот диапазон действителен при том условии, что в позиции заказа 580 «Дополнительные тесты, сертификаты» выбрана опция JN «Температура окружающей среды для преобразователя -50 °C (-58 °F)». Если температура постоянно находится на уровне ниже -40 °C (-40 °F), вероятность отказа повышается.

Эксплуатация снаружи помещений при сильном солнечном свете

- Прибор следует установить в затененном месте.
- Предотвратите попадание на прибор прямых солнечных лучей, особенно в регионах с жарким климатом.
- Используйте защитный козырек от непогоды (см. раздел «Аксессуары»).

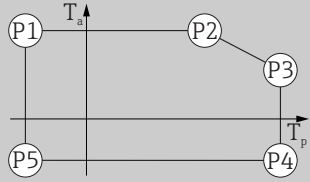
### Предельная температура

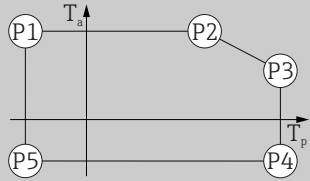
 Приведенные ниже диаграммы относятся только к функциональным особенностям. К сертифицированным исполнениям прибора могут применяться дополнительные ограничения.

Если температура в зоне присоединения к процессу составляет ( $T_p$ ), то допуск по температуре окружающей среды ( $T_a$ ) снижается в соответствии со следующим графиком (температурный уход параметров) – см. заголовок таблицы.

Сведения приведены в следующих таблицах ограничения рабочих характеристик.

Версия позиции	Значение
A	2-проводное подключение; 4–20 мА HART
B	2-проводное подключение; 4–20 мА HART, релейный выход
C	2-проводное подключение; 4–20 мА HART, 4–20 мА
E	2-проводное подключение; FF, релейный выход
G	2-проводное подключение; PA, релейный выход
K	4-проводное подключение, 90–253 В перем. тока; 4–20 мА HART
L	4-проводное подключение, 10,4–48 В пост. тока; 4–20 мА HART

FMR51												
<b>Уплотнение</b> <ul style="list-style-type: none"> <li>■ Viton GLT, -40 до 150 °C (-40 до 302 °F)</li> <li>■ Kalrez, -20 до 150 °C (-4 до 302 °F)</li> </ul>												
<b>Корпус GT18 (316 L)</b> <b>Температурные характеристики: °C (°F)</b>												
												
Схема подключения, выходной сигнал (поз. 2 спецификации)	P1		P2		P3		P4		P5		P6	
	T <sub>p</sub>	T <sub>a</sub>	T <sub>p</sub>	T <sub>a</sub>	T <sub>p</sub>	T <sub>a</sub>	T <sub>p</sub>	T <sub>a</sub>	T <sub>p</sub>	T <sub>a</sub>	T <sub>p</sub>	T <sub>a</sub>
A	-40 (-40)	81 (178)	81 (178)	81 (178)	150 (302)	66 (151)	150 (302)	-40 (-40)	-40 (-40)	-40 (-40)	-	-
B Релейный выход не используется	-40 (-40)	82 (180)	82 (180)	82 (180)	150 (302)	67 (153)	150 (302)	-40 (-40)	-40 (-40)	-40 (-40)	-	-
B Релейный выход используется	-40 (-40)	77 (171)	77 (171)	77 (171)	150 (302)	61 (142)	150 (302)	-40 (-40)	-40 (-40)	-40 (-40)	-	-
C Канал 2 не используется	-40 (-40)	82 (180)	82 (180)	82 (180)	150 (302)	67 (153)	150 (302)	-40 (-40)	-40 (-40)	-40 (-40)	-	-
C Канал 2 используется	-40 (-40)	79 (174)	79 (174)	79 (174)	150 (302)	63 (145)	150 (302)	-40 (-40)	-40 (-40)	-40 (-40)	-	-
E, G Релейный выход не используется	-40 (-40)	83 (181)	83 (181)	83 (181)	150 (302)	68 (154)	150 (302)	-40 (-40)	-40 (-40)	-40 (-40)	-	-
E, G Релейный выход используется	-40 (-40)	78 (172)	78 (172)	78 (172)	150 (302)	63 (145)	150 (302)	-40 (-40)	-40 (-40)	-40 (-40)	-	-
K, L	-40 (-40)	77 (171)	77 (171)	77 (171)	150 (302)	62 (144)	150 (302)	-40 (-40)	-40 (-40)	-40 (-40)	-	-

FMR51												
<b>Уплотнение</b> <ul style="list-style-type: none"> <li>■ Viton GLT, -40 до 150 °C (-40 до 302 °F)</li> <li>■ Kalrez, -20 до 150 °C (-4 до 302 °F)</li> </ul>												
<b>Корпус GT19 (пластмасса PBT)</b> <b>Температурные характеристики: °C (°F)</b>												
												
Схема подключения, выходной сигнал (поз. 2 спецификации)	P1		P2		P3		P4		P5		P6	
	T <sub>p</sub>	T <sub>a</sub>	T <sub>p</sub>	T <sub>a</sub>	T <sub>p</sub>	T <sub>a</sub>	T <sub>p</sub>	T <sub>a</sub>	T <sub>p</sub>	T <sub>a</sub>	T <sub>p</sub>	T <sub>a</sub>
A	-40 (-40)	80 (176)	80 (176)	80 (176)	150 (302)	56 (133)	150 (302)	-40 (-40)	-40 (-40)	-40 (-40)	-	-
B Релейный выход не используется	-40 (-40)	76 (169)	76 (169)	76 (169)	150 (302)	56 (133)	150 (302)	-40 (-40)	-40 (-40)	-40 (-40)	-	-
B Релейный выход используется	-40 (-40)	60 (140)	60 (140)	60 (140)	150 (302)	38 (100)	150 (302)	-40 (-40)	-40 (-40)	-40 (-40)	-	-
C Канал 2 не используется	-40 (-40)	82 (180)	82 (180)	82 (180)	150 (302)	56 (133)	150 (302)	-40 (-40)	-40 (-40)	-40 (-40)	-	-
C Канал 2 используется	-40 (-40)	74 (165)	74 (165)	74 (165)	150 (302)	55 (131)	150 (302)	-40 (-40)	-40 (-40)	-40 (-40)	-	-



<b>FMR51</b> Уплотнение <ul style="list-style-type: none"> <li>▪ Viton GLT, -40 до 150 °C (-40 до 302 °F)</li> <li>▪ Kalrez, -20 до 150 °C (-4 до 302 °F)</li> </ul> Корпус GT19 (пластмасса PBT) Температурные характеристики: °C (°F)														
<small>A0019351</small>														
Схема подключения, выходной сигнал (поз. 2 спецификации)	P1		P2		P3		P4		P5		P6			
	T <sub>p</sub>	T <sub>a</sub>	T <sub>p</sub>	T <sub>a</sub>	T <sub>p</sub>	T <sub>a</sub>	T <sub>p</sub>	T <sub>a</sub>	T <sub>p</sub>	T <sub>a</sub>	T <sub>p</sub>	T <sub>a</sub>		
E, G Релейный выход не используется	-40 (-40)	79 (174)	79 (174)	79 (174)	150 (302)	56 (133)	150 (302)	-40 (-40)	-40 (-40)	-40 (-40)	-	-		
E, G Релейный выход используется	-40 (-40)	63 (145)	63 (145)	63 (145)	150 (302)	41 (106)	150 (302)	-40 (-40)	-40 (-40)	-40 (-40)	-	-		

<b>FMR51</b> Уплотнение <ul style="list-style-type: none"> <li>▪ Viton GLT, -40 до 150 °C (-40 до 302 °F)</li> <li>▪ Kalrez, -20 до 150 °C (-4 до 302 °F)</li> </ul> Корпус GT20 (алюминий с покрытием) Температурные характеристики: °C (°F)														
<small>A0019351</small>														
Схема подключения, выходной сигнал (поз. 2 спецификации)	P1		P2		P3		P4		P5		P6			
	T <sub>p</sub>	T <sub>a</sub>	T <sub>p</sub>	T <sub>a</sub>	T <sub>p</sub>	T <sub>a</sub>	T <sub>p</sub>	T <sub>a</sub>	T <sub>p</sub>	T <sub>a</sub>	T <sub>p</sub>	T <sub>a</sub>		
A	-40 (-40)	81 (178)	81 (178)	81 (178)	150 (302)	69 (156)	150 (302)	-40 (-40)	-40 (-40)	-40 (-40)	-	-		
B Релейный выход не используется	-40 (-40)	82 (180)	82 (180)	82 (180)	150 (302)	70 (158)	150 (302)	-40 (-40)	-40 (-40)	-40 (-40)	-	-		
B Релейный выход используется	-40 (-40)	77 (171)	77 (171)	77 (171)	150 (302)	64 (147)	150 (302)	-40 (-40)	-40 (-40)	-40 (-40)	-	-		
C Канал 2 не используется	-40 (-40)	82 (180)	82 (180)	82 (180)	150 (302)	70 (158)	150 (302)	-40 (-40)	-40 (-40)	-40 (-40)	-	-		
C Канал 2 используется	-40 (-40)	79 (174)	79 (174)	79 (174)	150 (302)	66 (151)	150 (302)	-40 (-40)	-40 (-40)	-40 (-40)	-	-		
E, G Релейный выход не используется	-40 (-40)	83 (181)	83 (181)	83 (181)	150 (302)	71 (160)	150 (302)	-40 (-40)	-40 (-40)	-40 (-40)	-	-		
E, G Релейный выход используется	-40 (-40)	78 (172)	78 (172)	78 (172)	150 (302)	65 (149)	150 (302)	-40 (-40)	-40 (-40)	-40 (-40)	-	-		
K, L	-40 (-40)	77 (171)	77 (171)	77 (171)	150 (302)	65 (149)	150 (302)	-40 (-40)	-40 (-40)	-40 (-40)	-	-		

<b>FMR51</b> Уплотнение: графит, -40 до 250 °C (-40 до 482 °F) Корпус GT18 (316 L) Температурные характеристики: °C (°F)												
												A0019351
Схема подключения, выходной сигнал (поз. 2 спецификации)	P1		P2		P3		P4		P5		P6	
	T <sub>p</sub>	T <sub>a</sub>	T <sub>p</sub>	T <sub>a</sub>	T <sub>p</sub>	T <sub>a</sub>	T <sub>p</sub>	T <sub>a</sub>	T <sub>p</sub>	T <sub>a</sub>	T <sub>p</sub>	T <sub>a</sub>
A	-40 (-40)	81 (178)	81 (178)	81 (178)	250 (482)	63 (145)	250 (482)	-40 (-40)	-40 (-40)	-40 (-40)	-	-
B Релейный выход не используется	-40 (-40)	82 (180)	82 (180)	82 (180)	250 (482)	64 (147)	250 (482)	-40 (-40)	-40 (-40)	-40 (-40)	-	-
B Релейный выход используется	-40 (-40)	77 (171)	77 (171)	77 (171)	250 (482)	58 (136)	250 (482)	-40 (-40)	-40 (-40)	-40 (-40)	-	-
C Канал 2 не используется	-40 (-40)	82 (180)	82 (180)	82 (180)	250 (482)	64 (147)	250 (482)	-40 (-40)	-40 (-40)	-40 (-40)	-	-
C Канал 2 используется	-40 (-40)	79 (174)	79 (174)	79 (174)	250 (482)	61 (142)	250 (482)	-40 (-40)	-40 (-40)	-40 (-40)	-	-
E, G Релейный выход не используется	-40 (-40)	83 (181)	83 (181)	83 (181)	250 (482)	65 (149)	250 (482)	-40 (-40)	-40 (-40)	-40 (-40)	-	-
E, G Релейный выход используется	-40 (-40)	78 (172)	78 (172)	78 (172)	250 (482)	60 (140)	250 (482)	-40 (-40)	-40 (-40)	-40 (-40)	-	-
K, L	-40 (-40)	77 (171)	77 (171)	77 (171)	250 (482)	59 (138)	250 (482)	-40 (-40)	-40 (-40)	-40 (-40)	-	-

<b>FMR51</b> Уплотнение: графит, -40 до 250 °C (-40 до 482 °F) Корпус GT19 (пластмасса PBT) Температурные характеристики: °C (°F)												
												A0019351
Схема подключения, выходной сигнал (поз. 2 спецификации)	P1		P2		P3		P4		P5		P6	
	T <sub>p</sub>	T <sub>a</sub>	T <sub>p</sub>	T <sub>a</sub>	T <sub>p</sub>	T <sub>a</sub>	T <sub>p</sub>	T <sub>a</sub>	T <sub>p</sub>	T <sub>a</sub>	T <sub>p</sub>	T <sub>a</sub>
A	-40 (-40)	80 (176)	80 (176)	80 (176)	250 (482)	44 (111)	250 (482)	-40 (-40)	-40 (-40)	-40 (-40)	-	-
B Релейный выход не используется	-40 (-40)	76 (169)	76 (169)	76 (169)	250 (482)	44 (111)	250 (482)	-40 (-40)	-40 (-40)	-40 (-40)	-	-
B Релейный выход используется	-40 (-40)	60 (140)	60 (140)	60 (140)	250 (482)	32 (90)	250 (482)	-40 (-40)	-40 (-40)	-40 (-40)	-	-
C Канал 2 не используется	-40 (-40)	82 (180)	82 (180)	82 (180)	250 (482)	44 (111)	250 (482)	-40 (-40)	-40 (-40)	-40 (-40)	-	-
C Канал 2 используется	-40 (-40)	74 (165)	74 (165)	74 (165)	250 (482)	44 (111)	250 (482)	-40 (-40)	-40 (-40)	-40 (-40)	-	-

<p><b>FMR51</b>                  Уплотнение: графит, -40 до 250 °C (-40 до 482 °F)                  Корпус GT19 (пластмасса PBT)                  Температурные характеристики: °C (°F)</p>												
												<p style="text-align: right; font-size: small;">A0019351</p>
Схема подключения, выходной сигнал (поз. 2 спецификации)	P1		P2		P3		P4		P5		P6	
	T <sub>p</sub>	T <sub>a</sub>	T <sub>p</sub>	T <sub>a</sub>	T <sub>p</sub>	T <sub>a</sub>	T <sub>p</sub>	T <sub>a</sub>	T <sub>p</sub>	T <sub>a</sub>	T <sub>p</sub>	T <sub>a</sub>
E, G Релейный выход не используется	-40 (-40)	79 (174)	79 (174)	79 (174)	250 (482)	44 (111)	250 (482)	-40 (-40)	-40 (-40)	-40 (-40)	-	-
E, G Релейный выход используется	-40 (-40)	63 (145)	63 (145)	63 (145)	250 (482)	35 (95)	250 (482)	-40 (-40)	-40 (-40)	-40 (-40)	-	-

<p><b>FMR51</b>                  Уплотнение: графит, -40 до 250 °C (-40 до 482 °F)                  Корпус GT20 (алюминий с покрытием)                  Температурные характеристики: °C (°F)</p>												
												<p style="text-align: right; font-size: small;">A0019351</p>
Схема подключения, выходной сигнал (поз. 2 спецификации)	P1		P2		P3		P4		P5		P6	
	T <sub>p</sub>	T <sub>a</sub>	T <sub>p</sub>	T <sub>a</sub>	T <sub>p</sub>	T <sub>a</sub>	T <sub>p</sub>	T <sub>a</sub>	T <sub>p</sub>	T <sub>a</sub>	T <sub>p</sub>	T <sub>a</sub>
A	-40 (-40)	81 (178)	81 (178)	81 (178)	250 (482)	67 (153)	250 (482)	-40 (-40)	-40 (-40)	-40 (-40)	-	-
B Релейный выход не используется	-40 (-40)	82 (180)	82 (180)	82 (180)	250 (482)	68 (154)	250 (482)	-40 (-40)	-40 (-40)	-40 (-40)	-	-
B Релейный выход используется	-40 (-40)	77 (171)	77 (171)	77 (171)	250 (482)	62 (144)	250 (482)	-40 (-40)	-40 (-40)	-40 (-40)	-	-
C Канал 2 не используется	-40 (-40)	82 (180)	82 (180)	82 (180)	250 (482)	68 (154)	250 (482)	-40 (-40)	-40 (-40)	-40 (-40)	-	-
C Канал 2 используется	-40 (-40)	79 (174)	79 (174)	79 (174)	250 (482)	64 (147)	250 (482)	-40 (-40)	-40 (-40)	-40 (-40)	-	-
E, G Релейный выход не используется	-40 (-40)	83 (181)	83 (181)	83 (181)	250 (482)	69 (156)	250 (482)	-40 (-40)	-40 (-40)	-40 (-40)	-	-
E, G Релейный выход используется	-40 (-40)	78 (172)	78 (172)	78 (172)	250 (482)	64 (147)	250 (482)	-40 (-40)	-40 (-40)	-40 (-40)	-	-
K, L	-40 (-40)	77 (171)	77 (171)	77 (171)	250 (482)	63 (154)	250 (482)	-40 (-40)	-40 (-40)	-40 (-40)	-	-

<b>FMR51</b> Уплотнение: графит, -196 до 450 °C (-321 до 842 °F) Корпус GT18 (316 L) Температурные характеристики: °C (°F)												
												A0019344
Схема подключения, выходной сигнал (поз. 2 спецификации)	P1		P2		P3		P4		P5		P6	
	T <sub>p</sub>	T <sub>a</sub>	T <sub>p</sub>	T <sub>a</sub>	T <sub>p</sub>	T <sub>a</sub>	T <sub>p</sub>	T <sub>a</sub>	T <sub>p</sub>	T <sub>a</sub>	T <sub>p</sub>	T <sub>a</sub>
A	-196 (-321)	81 (178)	81 (178)	81 (178)	450 (842)	26 (79)	450 (842)	-40 (-40) <sup>1)</sup>	-40 (-40) <sup>1)</sup>	-40 (-40) <sup>1)</sup>	-196 (-321)	-15 (+5)
B Релейный выход не используется	-196 (-321)	82 (180)	82 (180)	82 (180)	450 (842)	26 (79)	450 (842)	-40 (-40) <sup>1)</sup>	-40 (-40) <sup>1)</sup>	-40 (-40) <sup>1)</sup>	-196 (-321)	-15 (+5)
B Релейный выход используется	-196 (-321)	77 (171)	77 (171)	77 (171)	450 (842)	25 (77)	450 (842)	-40 (-40) <sup>1)</sup>	-40 (-40) <sup>1)</sup>	-40 (-40) <sup>1)</sup>	-196 (-321)	-15 (+5)
C Канал 2 не используется	-196 (-321)	82 (180)	82 (180)	82 (180)	450 (842)	26 (79)	450 (842)	-40 (-40) <sup>1)</sup>	-40 (-40) <sup>1)</sup>	-40 (-40) <sup>1)</sup>	-196 (-321)	-15 (+5)
C Канал 2 используется	-196 (-321)	79 (174)	79 (174)	79 (174)	450 (842)	26 (79)	450 (842)	-40 (-40) <sup>1)</sup>	-40 (-40) <sup>1)</sup>	-40 (-40) <sup>1)</sup>	-196 (-321)	-15 (+5)
E, G Релейный выход не используется	-196 (-321)	83 (181)	83 (181)	83 (181)	450 (842)	26 (79)	450 (842)	-40 (-40) <sup>1)</sup>	-40 (-40) <sup>1)</sup>	-40 (-40) <sup>1)</sup>	-196 (-321)	-15 (+5)
E, G Релейный выход используется	-196 (-321)	78 (172)	78 (172)	78 (172)	450 (842)	26 (79)	450 (842)	-40 (-40) <sup>1)</sup>	-40 (-40) <sup>1)</sup>	-40 (-40) <sup>1)</sup>	-196 (-321)	-15 (+5)
K, L	-196 (-321)	77 (171)	77 (171)	77 (171)	450 (842)	26 (79)	450 (842)	-40 (-40) <sup>1)</sup>	-40 (-40) <sup>1)</sup>	-40 (-40) <sup>1)</sup>	-196 (-321)	-15 (+5)

1) -50 °C (-58 °F) для позиции заказа 580 «Дополнительные тесты, сертификаты» с опцией JN «Температура окружающей среды для преобразователя -50 °C/-58 °F».

<b>FMR51</b> Уплотнение: графит, -196 до 450 °C (-321 до 842 °F) Корпус GT19 (пластмасса PBT) Температурные характеристики: °C (°F)												
												A0019344
Схема подключения, выходной сигнал (поз. 2 спецификации)	P1		P2		P3		P4		P5		P6	
	T <sub>p</sub>	T <sub>a</sub>	T <sub>p</sub>	T <sub>a</sub>	T <sub>p</sub>	T <sub>a</sub>	T <sub>p</sub>	T <sub>a</sub>	T <sub>p</sub>	T <sub>a</sub>	T <sub>p</sub>	T <sub>a</sub>
A	-196 (-321)	80 (176)	80 (176)	80 (176)	450 (842)	-29 (-20)	450 (842)	-40 (-40)	-40 (-40)	-40 (-40)	-196 (-321)	9 (48)
B Релейный выход не используется	-196 (-321)	76 (169)	76 (169)	76 (169)	450 (842)	-29 (-20)	450 (842)	-40 (-40)	-40 (-40)	-40 (-40)	-196 (-321)	9 (48)
B Релейный выход используется	-196 (-321)	60 (140)	60 (140)	60 (140)	450 (842)	-29 (-20)	450 (842)	-40 (-40)	-40 (-40)	-40 (-40)	-196 (-321)	9 (48)
C Канал 2 не используется	-196 (-321)	82 (180)	82 (180)	82 (180)	450 (842)	-29 (-20)	450 (842)	-40 (-40)	-40 (-40)	-40 (-40)	-196 (-321)	9 (48)
C Канал 2 используется	-196 (-321)	74 (165)	74 (165)	74 (165)	450 (842)	-29 (-20)	450 (842)	-40 (-40)	-40 (-40)	-40 (-40)	-196 (-321)	9 (48)

<b>FMR51</b> Уплотнение: графит, -196 до 450 °C (-321 до 842 °F) Корпус GT19 (пластмасса PBT) Температурные характеристики: °C (°F)												
A0019344												
Схема подключения, выходной сигнал (поз. 2 спецификации)	P1		P2		P3		P4		P5		P6	
	T <sub>p</sub>	T <sub>a</sub>	T <sub>p</sub>	T <sub>a</sub>	T <sub>p</sub>	T <sub>a</sub>	T <sub>p</sub>	T <sub>a</sub>	T <sub>p</sub>	T <sub>a</sub>	T <sub>p</sub>	T <sub>a</sub>
E, G Релейный выход не используется	-196 (-321)	79 (174)	79 (174)	79 (174)	450 (842)	-29 (-20)	450 (842)	-40 (-40)	-40 (-40)	-40 (-40)	-196 (-321)	9 (48)
E, G Релейный выход используется	-196 (-321)	63 (145)	63 (145)	63 (145)	450 (842)	-29 (-20)	450 (842)	-40 (-40)	-40 (-40)	-40 (-40)	-196 (-321)	9 (48)

<b>FMR51</b> Уплотнение: графит, -196 до 450 °C (-321 до 842 °F) Корпус GT20 (алюминий с покрытием) Температурные характеристики: °C (°F)												
A0019344												
Схема подключения, выходной сигнал (поз. 2 спецификации)	P1		P2		P3		P4		P5		P6	
	T <sub>p</sub>	T <sub>a</sub>	T <sub>p</sub>	T <sub>a</sub>	T <sub>p</sub>	T <sub>a</sub>	T <sub>p</sub>	T <sub>a</sub>	T <sub>p</sub>	T <sub>a</sub>	T <sub>p</sub>	T <sub>a</sub>
A	-196 (-321)	81 (178)	81 (178)	81 (178)	450 (842)	39 (102)	450 (842)	-40 (-40) <sup>1)</sup>	-40 (-40) <sup>1)</sup>	-40 (-40) <sup>1)</sup>	-196 (-321)	-20 (-4) <sup>2)</sup>
B Релейный выход не используется	-196 (-321)	82 (180)	82 (180)	82 (180)	450 (842)	39 (102)	450 (842)	-40 (-40) <sup>1)</sup>	-40 (-40) <sup>1)</sup>	-40 (-40) <sup>1)</sup>	-196 (-321)	-20 (-4) <sup>2)</sup>
B Релейный выход используется	-196 (-321)	77 (171)	77 (171)	77 (171)	450 (842)	36 (97)	450 (842)	-40 (-40) <sup>1)</sup>	-40 (-40) <sup>1)</sup>	-40 (-40) <sup>1)</sup>	-196 (-321)	-20 (-4) <sup>2)</sup>
C Канал 2 не используется	-196 (-321)	82 (180)	82 (180)	82 (180)	450 (842)	39 (102)	450 (842)	-40 (-40) <sup>1)</sup>	-40 (-40) <sup>1)</sup>	-40 (-40) <sup>1)</sup>	-196 (-321)	-20 (-4) <sup>2)</sup>
C Канал 2 используется	-196 (-321)	79 (174)	79 (174)	79 (174)	450 (842)	38 (100)	450 (842)	-40 (-40) <sup>1)</sup>	-40 (-40) <sup>1)</sup>	-40 (-40) <sup>1)</sup>	-196 (-321)	-20 (-4) <sup>2)</sup>
E, G Релейный выход не используется	-196 (-321)	83 (181)	83 (181)	83 (181)	450 (842)	39 (102)	450 (842)	-40 (-40) <sup>1)</sup>	-40 (-40) <sup>1)</sup>	-40 (-40) <sup>1)</sup>	-196 (-321)	-20 (-4) <sup>2)</sup>
E, G Релейный выход используется	-196 (-321)	78 (172)	78 (172)	78 (172)	450 (842)	38 (100)	450 (842)	-40 (-40) <sup>1)</sup>	-40 (-40) <sup>1)</sup>	-40 (-40) <sup>1)</sup>	-196 (-321)	-20 (-4) <sup>2)</sup>
K, L	-196 (-321)	77 (171)	77 (171)	77 (171)	450 (842)	37 (99)	450 (842)	-40 (-40) <sup>1)</sup>	-40 (-40) <sup>1)</sup>	-40 (-40) <sup>1)</sup>	-196 (-321)	-20 (-4) <sup>2)</sup>

- 1) -50 °C (-58 °F) для позиции заказа 580 «Дополнительные тесты, сертификаты» с опцией JN «Температура окружающей среды для преобразователя -50 °C/-58 °F».
- 2) -28 °C (-18 °F) для позиции заказа 580 «Дополнительные тесты, сертификаты» с опцией JN «Температура окружающей среды для преобразователя -50 °C/-58 °F».

<b>FMR52</b> Антенна: рупорная, 50 мм/2 дюйма Корпус GT18 (316 L) Температурные характеристики: °C (°F)												
												A0019351
Схема подключения, выходной сигнал (поз. 2 спецификации)	P1		P2		P3		P4		P5		P6	
	T <sub>p</sub>	T <sub>a</sub>	T <sub>p</sub>	T <sub>a</sub>	T <sub>p</sub>	T <sub>a</sub>	T <sub>p</sub>	T <sub>a</sub>	T <sub>p</sub>	T <sub>a</sub>	T <sub>p</sub>	T <sub>a</sub>
A	-196 (-321)	81 (178)	81 (178)	81 (178)	200 (392)	61 (142)	200 (392)	-40 (-40) <sup>1)</sup>	-40 (-40) <sup>1)</sup>	-40 (-40) <sup>1)</sup>	-196 (-321)	-3 (+27)
B Релейный выход не используется	-196 (-321)	82 (180)	82 (180)	82 (180)	200 (392)	61 (142)	200 (392)	-40 (-40) <sup>1)</sup>	-40 (-40) <sup>1)</sup>	-40 (-40) <sup>1)</sup>	-196 (-321)	-3 (+27)
B Релейный выход используется	-196 (-321)	77 (171)	77 (171)	77 (171)	200 (392)	55 (131)	200 (392)	-40 (-40) <sup>1)</sup>	-40 (-40) <sup>1)</sup>	-40 (-40) <sup>1)</sup>	-196 (-321)	-3 (+27)
C Канал 2 не используется	-196 (-321)	82 (180)	82 (180)	82 (180)	200 (392)	62 (144)	200 (392)	-40 (-40) <sup>1)</sup>	-40 (-40) <sup>1)</sup>	-40 (-40) <sup>1)</sup>	-196 (-321)	-3 (+27)
C Канал 2 используется	-196 (-321)	79 (174)	79 (174)	79 (174)	200 (392)	58 (136)	200 (392)	-40 (-40) <sup>1)</sup>	-40 (-40) <sup>1)</sup>	-40 (-40) <sup>1)</sup>	-196 (-321)	-3 (+27)
E, G Релейный выход не используется	-196 (-321)	83 (181)	83 (181)	83 (181)	200 (392)	62 (144)	200 (392)	-40 (-40) <sup>1)</sup>	-40 (-40) <sup>1)</sup>	-40 (-40) <sup>1)</sup>	-196 (-321)	-3 (+27)
E, G Релейный выход используется	-196 (-321)	78 (172)	78 (172)	78 (172)	200 (392)	57 (135)	200 (392)	-40 (-40) <sup>1)</sup>	-40 (-40) <sup>1)</sup>	-40 (-40) <sup>1)</sup>	-196 (-321)	-3 (+27)
K, L	-196 (-321)	77 (171)	77 (171)	77 (171)	200 (392)	56 (133)	200 (392)	-40 (-40) <sup>1)</sup>	-40 (-40) <sup>1)</sup>	-40 (-40) <sup>1)</sup>	-196 (-321)	-3 (+27)

1) -50 °C (-58 °F) для позиции заказа 580 «Дополнительные тесты, сертификаты» с опцией JN «Температура окружающей среды для преобразователя -50 °C/-58 °F».

<b>FMR52</b> Антенна: рупорная, 50 мм/2 дюйма Корпус GT19 (пластмасса PBT) Температурные характеристики: °C (°F)												
												A0019351
Схема подключения, выходной сигнал (поз. 2 спецификации)	P1		P2		P3		P4		P5		P6	
	T <sub>p</sub>	T <sub>a</sub>	T <sub>p</sub>	T <sub>a</sub>	T <sub>p</sub>	T <sub>a</sub>	T <sub>p</sub>	T <sub>a</sub>	T <sub>p</sub>	T <sub>a</sub>	T <sub>p</sub>	T <sub>a</sub>
A	-40 (-40)	80 (176)	80 (176)	80 (176)	200 (392)	42 (108)	200 (392)	-40 (-40)	-40 (-40)	-40 (-40)	-	-
B Релейный выход не используется	-40 (-40)	76 (169)	76 (169)	76 (169)	200 (392)	42 (108)	200 (392)	-40 (-40)	-40 (-40)	-40 (-40)	-	-
B Релейный выход используется	-40 (-40)	60 (140)	60 (140)	60 (140)	200 (392)	31 (88)	200 (392)	-40 (-40)	-40 (-40)	-40 (-40)	-	-
C Канал 2 не используется	-40 (-40)	82 (180)	82 (180)	82 (180)	200 (392)	42 (108)	200 (392)	-40 (-40)	-40 (-40)	-40 (-40)	-	-
C Канал 2 используется	-40 (-40)	74 (165)	74 (165)	74 (165)	200 (392)	42 (108)	200 (392)	-40 (-40)	-40 (-40)	-40 (-40)	-	-

<b>FMR52</b> Антенна: рупорная, 50 мм/2 дюйма Корпус GT19 (пластмасса PBT) Температурные характеристики: °C (°F)												
<small>A0019351</small>												
Схема подключения, выходной сигнал (поз. 2 спецификации)	P1		P2		P3		P4		P5		P6	
	T <sub>p</sub>	T <sub>a</sub>	T <sub>p</sub>	T <sub>a</sub>	T <sub>p</sub>	T <sub>a</sub>	T <sub>p</sub>	T <sub>a</sub>	T <sub>p</sub>	T <sub>a</sub>	T <sub>p</sub>	T <sub>a</sub>
E, G Релейный выход не используется	-40 (-40)	79 (174)	79 (174)	79 (174)	200 (392)	42 (108)	200 (392)	-40 (-40)	-40 (-40)	-40 (-40)	-	-
E, G Релейный выход используется	-40 (-40)	63 (145)	63 (145)	63 (145)	200 (392)	33 (91)	200 (392)	-40 (-40)	-40 (-40)	-40 (-40)	-	-

<b>FMR52</b> Антенна: рупорная, 50 мм/2 дюйма Корпус GT20 (алюминий с покрытием) Температурные характеристики: °C (°F)												
<small>A0019351</small>												
Схема подключения, выходной сигнал (поз. 2 спецификации)	P1		P2		P3		P4		P5		P6	
	T <sub>p</sub>	T <sub>a</sub>	T <sub>p</sub>	T <sub>a</sub>	T <sub>p</sub>	T <sub>a</sub>	T <sub>p</sub>	T <sub>a</sub>	T <sub>p</sub>	T <sub>a</sub>	T <sub>p</sub>	T <sub>a</sub>
A	-196 (-321)	81 (178)	81 (178)	81 (178)	200 (392)	65 (149)	200 (392)	-40 (-40) <sup>1)</sup>	-40 (-40) <sup>1)</sup>	-40 (-40) <sup>1)</sup>	-196 (-321)	-14 (+7)
B Релейный выход не используется	-196 (-321)	82 (180)	82 (180)	82 (180)	200 (392)	65 (149)	200 (392)	-40 (-40) <sup>1)</sup>	-40 (-40) <sup>1)</sup>	-40 (-40) <sup>1)</sup>	-196 (-321)	-14 (+7)
B Релейный выход используется	-196 (-321)	77 (171)	77 (171)	77 (171)	200 (392)	59 (138)	200 (392)	-40 (-40) <sup>1)</sup>	-40 (-40) <sup>1)</sup>	-40 (-40) <sup>1)</sup>	-196 (-321)	-14 (+7)
C Канал 2 не используется	-196 (-321)	82 (180)	82 (180)	82 (180)	200 (392)	66 (151)	200 (392)	-40 (-40) <sup>1)</sup>	-40 (-40) <sup>1)</sup>	-40 (-40) <sup>1)</sup>	-196 (-321)	-14 (+7)
C Канал 2 используется	-196 (-321)	79 (174)	79 (174)	79 (174)	200 (392)	62 (144)	200 (392)	-40 (-40) <sup>1)</sup>	-40 (-40) <sup>1)</sup>	-40 (-40) <sup>1)</sup>	-196 (-321)	-14 (+7)
E, G Релейный выход не используется	-196 (-321)	83 (181)	83 (181)	83 (181)	200 (392)	66 (151) <sup>2)</sup>	200 (392)	-40 (-40) <sup>1)</sup>	-40 (-40) <sup>1)</sup>	-40 (-40) <sup>1)</sup>	-196 (-321)	-14 (+7)
E, G Релейный выход используется	-196 (-321)	78 (172)	78 (172)	78 (172)	200 (392)	61 (142)	200 (392)	-40 (-40) <sup>1)</sup>	-40 (-40) <sup>1)</sup>	-40 (-40) <sup>1)</sup>	-196 (-321)	-14 (+7)
K, L	-196 (-321)	77 (171)	77 (171)	77 (171)	200 (392)	60 (140)	200 (392)	-40 (-40) <sup>1)</sup>	-40 (-40) <sup>1)</sup>	-40 (-40) <sup>1)</sup>	-196 (-321)	-14 (+7)

1) -50 °C (-58 °F) для позиции заказа 580 «Дополнительные тесты, сертификаты» с опцией JN «Температура окружающей среды для преобразователя -50 °C/-58 °F».

<b>FMR52</b> Антенна: рупорная, 80 мм/3 дюйма Корпус GT18 (316 L) Температурные характеристики: °C (°F)												
												A0019351
Схема подключения, выходной сигнал (поз. 2 спецификации)	P1		P2		P3		P4		P5		P6	
	T <sub>p</sub>	T <sub>a</sub>	T <sub>p</sub>	T <sub>a</sub>	T <sub>p</sub>	T <sub>a</sub>	T <sub>p</sub>	T <sub>a</sub>	T <sub>p</sub>	T <sub>a</sub>	T <sub>p</sub>	T <sub>a</sub>
A	-196 (-321)	81 (178)	81 (178)	81 (178)	200 (392)	57 (135)	200 (392)	-40 (-40) <sup>1)</sup>	-40 (-40) <sup>1)</sup>	-40 (-40) <sup>1)</sup>	-196 (-321)	10 (50)
B Релейный выход не используется	-196 (-321)	82 (180)	82 (180)	82 (180)	200 (392)	57 (135)	200 (392)	-40 (-40) <sup>1)</sup>	-40 (-40) <sup>1)</sup>	-40 (-40) <sup>1)</sup>	-196 (-321)	10 (50)
B Релейный выход используется	-196 (-321)	77 (171)	77 (171)	77 (171)	200 (392)	51 (124)	200 (392)	-40 (-40) <sup>1)</sup>	-40 (-40) <sup>1)</sup>	-40 (-40) <sup>1)</sup>	-196 (-321)	10 (50)
C Канал 2 не используется	-196 (-321)	82 (180)	82 (180)	82 (180)	200 (392)	57 (135)	200 (392)	-40 (-40) <sup>1)</sup>	-40 (-40) <sup>1)</sup>	-40 (-40) <sup>1)</sup>	-196 (-321)	10 (50)
C Канал 2 используется	-196 (-321)	79 (174)	79 (174)	79 (174)	200 (392)	54 (129)	200 (392)	-40 (-40) <sup>1)</sup>	-40 (-40) <sup>1)</sup>	-40 (-40) <sup>1)</sup>	-196 (-321)	10 (50)
E, G Релейный выход не используется	-196 (-321)	83 (181)	83 (181)	83 (181)	200 (392)	57 (135)	200 (392)	-40 (-40) <sup>1)</sup>	-40 (-40) <sup>1)</sup>	-40 (-40) <sup>1)</sup>	-196 (-321)	10 (50)
E, G Релейный выход используется	-196 (-321)	78 (172)	78 (172)	78 (172)	200 (392)	53 (127)	200 (392)	-40 (-40) <sup>1)</sup>	-40 (-40) <sup>1)</sup>	-40 (-40) <sup>1)</sup>	-196 (-321)	10 (50)
K, L	-196 (-321)	77 (171)	77 (171)	77 (171)	200 (392)	52 (126)	200 (392)	-40 (-40) <sup>1)</sup>	-40 (-40) <sup>1)</sup>	-40 (-40) <sup>1)</sup>	-196 (-321)	10 (50)

1) -50 °C (-58 °F) для позиции заказа 580 «Дополнительные тесты, сертификаты» с опцией JN «Температура окружающей среды для преобразователя -50 °C/-58 °F».

<b>FMR52</b> Антенна: рупорная, 80 мм/3 дюйма Корпус GT19 (пластмасса PBT) Температурные характеристики: °C (°F)												
												A0019351
Схема подключения, выходной сигнал (поз. 2 спецификации)	P1		P2		P3		P4		P5		P6	
	T <sub>p</sub>	T <sub>a</sub>	T <sub>p</sub>	T <sub>a</sub>	T <sub>p</sub>	T <sub>a</sub>	T <sub>p</sub>	T <sub>a</sub>	T <sub>p</sub>	T <sub>a</sub>	T <sub>p</sub>	T <sub>a</sub>
A	-40 (-40)	80 (176)	80 (176)	80 (176)	200 (392)	36 (97)	200 (392)	-40 (-40)	-40 (-40)	-40 (-40)	-	-
B Релейный выход не используется	-40 (-40)	76 (169)	76 (169)	76 (169)	200 (392)	36 (97)	200 (392)	-40 (-40)	-40 (-40)	-40 (-40)	-	-
B Релейный выход используется	-40 (-40)	60 (140)	60 (140)	60 (140)	200 (392)	27 (81)	200 (392)	-40 (-40)	-40 (-40)	-40 (-40)	-	-
C Канал 2 не используется	-40 (-40)	82 (180)	82 (180)	82 (180)	200 (392)	36 (97)	200 (392)	-40 (-40)	-40 (-40)	-40 (-40)	-	-
C Канал 2 используется	-40 (-40)	74 (165)	74 (165)	74 (165)	200 (392)	36 (97)	200 (392)	-40 (-40)	-40 (-40)	-40 (-40)	-	-





<p><b>FMR52</b>                  Антенна: рупорная, 80 мм/3 дюйма                  Корпус GT19 (пластмасса PBT)                  Температурные характеристики: °C (°F)</p>												
A0019351												
Схема подключения, выходной сигнал (поз. 2 спецификации)	P1		P2		P3		P4		P5		P6	
	T <sub>p</sub>	T <sub>a</sub>	T <sub>p</sub>	T <sub>a</sub>	T <sub>p</sub>	T <sub>a</sub>	T <sub>p</sub>	T <sub>a</sub>	T <sub>p</sub>	T <sub>a</sub>	T <sub>p</sub>	T <sub>a</sub>
E, G Релейный выход не используется	-40 (-40)	79 (174)	79 (174)	79 (174)	200 (392)	36 (97)	200 (392)	-40 (-40)	-40 (-40)	-40 (-40)	-	-
E, G Релейный выход используется	-40 (-40)	63 (145)	63 (145)	63 (145)	200 (392)	30 (86)	200 (392)	-40 (-40)	-40 (-40)	-40 (-40)	-	-

<p><b>FMR52</b>                  Антенна: рупорная, 80 мм/3 дюйма                  Корпус GT20 (алюминий с покрытием)                  Температурные характеристики: °C (°F)</p>												
A0019351												
Схема подключения, выходной сигнал (поз. 2 спецификации)	P1		P2		P3		P4		P5		P6	
	T <sub>p</sub>	T <sub>a</sub>	T <sub>p</sub>	T <sub>a</sub>	T <sub>p</sub>	T <sub>a</sub>	T <sub>p</sub>	T <sub>a</sub>	T <sub>p</sub>	T <sub>a</sub>	T <sub>p</sub>	T <sub>a</sub>
A	-196 (-321)	81 (178)	81 (178)	81 (178)	200 (392)	61 (142)	200 (392)	-40 (-40) <sup>1)</sup>	-40 (-40) <sup>1)</sup>	-40 (-40) <sup>1)</sup>	-196 (-321)	-8 (+18)
B Релейный выход не используется	-196 (-321)	82 (180)	82 (180)	82 (180)	200 (392)	62 (144)	200 (392)	-40 (-40) <sup>1)</sup>	-40 (-40) <sup>1)</sup>	-40 (-40) <sup>1)</sup>	-196 (-321)	-8 (+18)
B Релейный выход используется	-196 (-321)	77 (171)	77 (171)	77 (171)	200 (392)	56 (133)	200 (392)	-40 (-40) <sup>1)</sup>	-40 (-40) <sup>1)</sup>	-40 (-40) <sup>1)</sup>	-196 (-321)	-8 (+18)
C Канал 2 не используется	-196 (-321)	82 (180)	82 (180)	82 (180)	200 (392)	62 (144)	200 (392)	-40 (-40) <sup>1)</sup>	-40 (-40) <sup>1)</sup>	-40 (-40) <sup>1)</sup>	-196 (-321)	-8 (+18)
C Канал 2 используется	-196 (-321)	79 (174)	79 (174)	79 (174)	200 (392)	58 (136)	200 (392)	-40 (-40) <sup>1)</sup>	-40 (-40) <sup>1)</sup>	-40 (-40) <sup>1)</sup>	-196 (-321)	-8 (+18)
E, G Релейный выход не используется	-196 (-321)	83 (181)	83 (181)	83 (181)	200 (392)	62 (144)	200 (392)	-40 (-40) <sup>1)</sup>	-40 (-40) <sup>1)</sup>	-40 (-40) <sup>1)</sup>	-196 (-321)	-8 (+18)
E, G Релейный выход используется	-196 (-321)	78 (172)	78 (172)	78 (172)	200 (392)	58 (136)	200 (392)	-40 (-40) <sup>1)</sup>	-40 (-40) <sup>1)</sup>	-40 (-40) <sup>1)</sup>	-196 (-321)	-8 (+18)
K, L	-196 (-321)	77 (171)	77 (171)	77 (171)	200 (392)	57 (135)	200 (392)	-40 (-40) <sup>1)</sup>	-40 (-40) <sup>1)</sup>	-40 (-40) <sup>1)</sup>	-196 (-321)	-8 (+18)

1) -50 °C (-58 °F) для позиции заказа 580 «Дополнительные тесты, сертификаты» с опцией JN «Температура окружающей среды для преобразователя -50 °C/-58 °F».

**Температура хранения** -40 до +80 °C (-40 до +176 °F)  
 -50 °C (-58 °F) с декларацией изготовителя по запросу.

**Климатический класс** DIN EN 60068-2-38 (испытание Z/AD)

<b>Высота в соответствии с МЭК 61010-1, редакция 3</b>	<ul style="list-style-type: none"> <li>■ В общем случае до 2 000 м (6 600 фут) над уровнем моря.</li> <li>■ Выше 2 000 м (6 600 фут) при выполнении следующих условий: <ul style="list-style-type: none"> <li>■ Заказ позиции 020 "Питание; выход" = А, В, С, Е или G (2-проводные исполнения)</li> <li>■ Напряжение питания <math>U &lt; 35</math> В</li> <li>■ Напряжение питания с категорией перенапряжения 1</li> </ul> </li> </ul>
<b>Степень защиты</b>	<ul style="list-style-type: none"> <li>■ Прибор испытан с закрытым корпусом в соответствии со следующими стандартами. <ul style="list-style-type: none"> <li>■ IP68, NEMA6P (24 ч на глубине 1,83 м под водой)</li> <li>■ Для пластмассового корпуса с прозрачным люком (для дисплея): IP68 (24 ч на глубине 1,00 м под водой) Это ограничение действует, если в спецификации одновременно выбраны следующие опции: 030 «Дисплей/управление», опция С «SD02» или Е «SD03»; 040 «Корпус», опция А «GT19».</li> <li>■ IP66, NEMA4X</li> </ul> </li> <li>■ С открытым корпусом: IP20, NEMA1</li> <li>■ Дисплей: IP22, NEMA2</li> </ul> <p> Степень защиты IP68 NEMA6P применима к разъемам PROFIBUS PA M12 только в том случае, если кабель PROFIBUS подключен и также соответствует степени защиты IP68 NEMA6P.</p>
<b>Виброустойчивость</b>	DIN EN 60068-2-64 / МЭК 60068-2-64: 20 до 2 000 Hz, 1 (м/с <sup>2</sup> ) <sup>2</sup> /Гц
<b>Очистка антенны</b>	<p>В ряде областей применения на антенне может накапливаться грязь. В результате этого излучение и прием микроволн могут быть затруднены. Степень загрязнения, приводящая к ошибке, зависит от среды и от отражательной способности, главным образом определяемых диэлектрической проницаемостью <math>\epsilon_r</math>.</p> <p>Если среда склонна образовывать загрязнения и налипания, рекомендуется регулярно выполнять очистку антенны. Следует соблюдать осторожность и не допускать повреждения антенны при механической чистке или промывке из шланга. Если используются чистящие средства, необходимо проверить стойкость материалов к этим средствам! Не следует превышать максимально допустимую температуру для фланца.</p>
<b>Электромагнитная совместимость (ЭМС)</b>	<p>Электромагнитная совместимость соответствует всем применимым требованиям стандартов серии EN 61326 и рекомендаций NAMUR в отношении ЭМС (NE 21). Подробная информация приведена в Декларации о соответствии.</p> <p> Загрузить документ можно на веб-сайте <a href="http://www.endress.com">www.endress.com</a>.</p> <p>Обычного кабеля достаточно, если используется только аналоговый сигнал. Для цифрового подключения следует использовать экранированный кабель (HART/PA/FF).</p> <p>Для исполнения электроники «2-проводное подключение; 4–20 мА HART + 4–20 мА аналоговый сигнал» следует в обязательном порядке использовать экранированный кабель.</p> <p>Максимальная погрешность измерения при испытаниях на ЭМС: <math>&lt; 0,5</math> % от диапазона. Ввиду меньшей защищенности приборов с пластмассовым корпусом и смотровым окном (встроенный дисплей SD02 или SD03) погрешность измерений может составлять до 2 % диапазона измерений при наличии сильного электромагнитного излучения в диапазоне частот 1 до 2 ГГц.</p>

## Технологический процесс

### Рабочая температура, рабочее давление

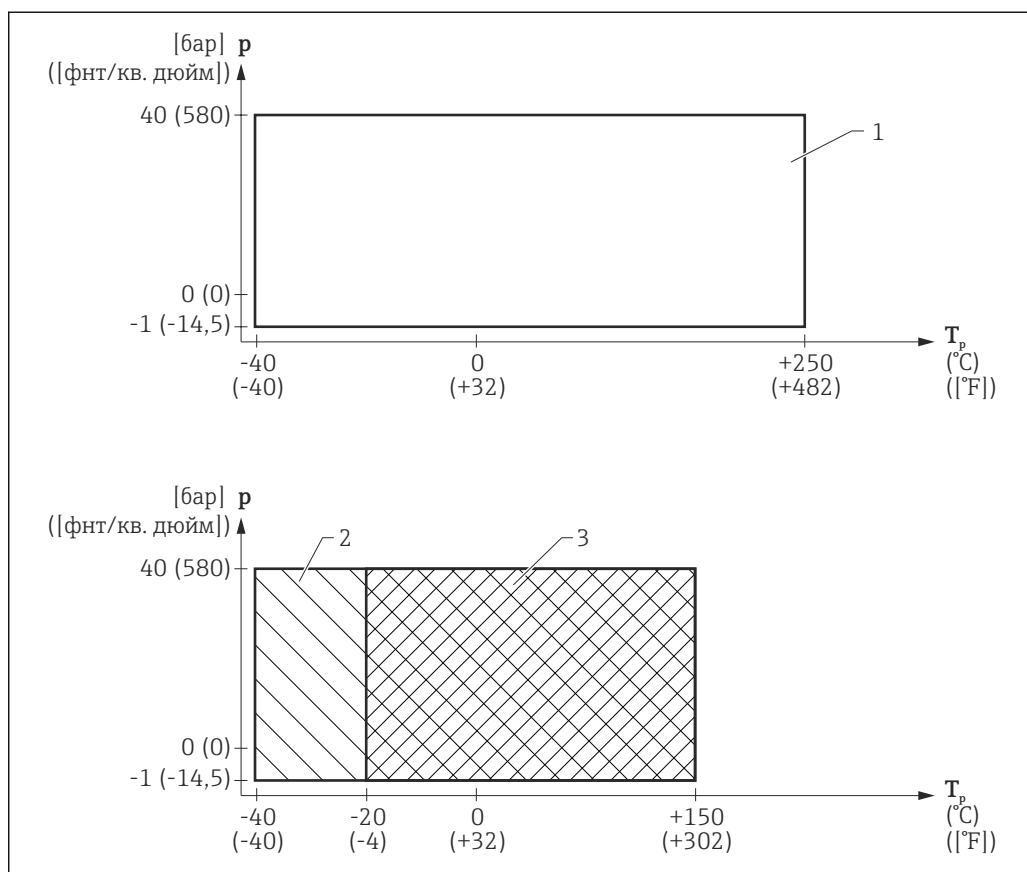


Указанные диапазоны давления могут сократиться в зависимости от выбранного присоединения к процессу. Номинальное давление (PN), указанное на заводской табличке, относится к стандартной температуре 20 °С, для фланцев ASME – 100 °F. Также следует учитывать зависимость между температурой и давлением.

Значения давления, допустимые для более высокой температуры, приведены в следующих стандартах:

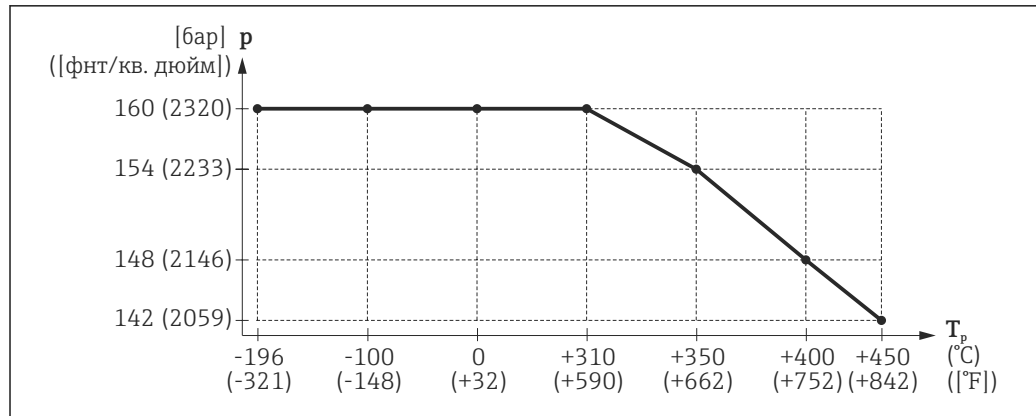
- EN 1092-1: 2001, табл. 18.  
С точки зрения свойств температурной стабильности материалы 1.4435 и 1.4404 относятся к группе 13Е0 в стандарте EN 1092-1, табл. 18. Химический состав этих двух материалов может быть одинаковым;
- ASME B 16.5a - 1998, табл. 2-2.2 F316;
- ASME B 16.5a - 1998, табл. 2.3.8 N10276;
- JIS B 2220.

### FMR51



25 FMR51: допустимый диапазон рабочей температуры и рабочего давления

- 1 Уплотнение: графит (поз. 090 «Уплотнение», опция D3)
- 2 Уплотнение: Viton (поз. 090 «Уплотнение», опция A5)
- 3 Уплотнение: Kalrez (поз. 090 «Уплотнение», опция C1)



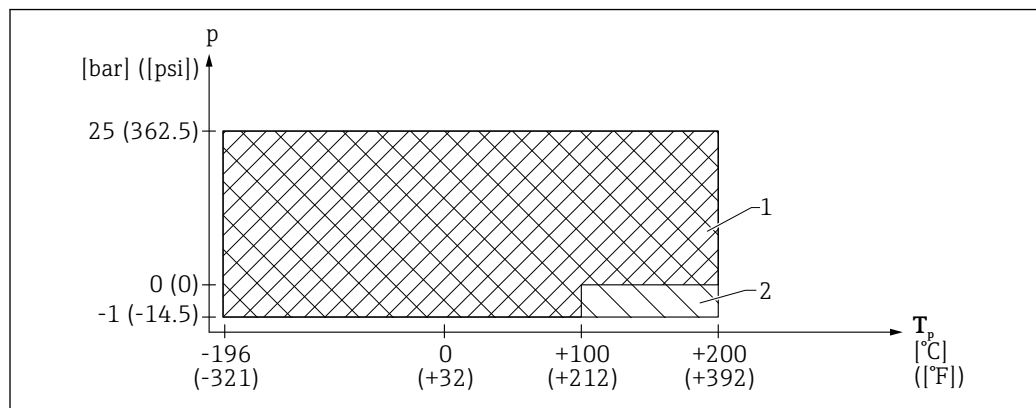
A0020555-RU

26 FMR51: допустимый диапазон рабочей температуры и рабочего давления для исполнения НТ (поз. 090 «Уплотнение», опция D2)

Поз. 090 «Уплотнение»	Диапазон рабочей температуры	Диапазон рабочего давления
A5: Viton GLT	-40 до +150 °C (-40 до 302 °F)	P <sub>отн</sub> = -1 до 40 бар (-14,5 до 580 фунт/кв. дюйм)
C1: Kalrez	-20 до +150 °C (-4 до 302 °F)	
D3: графит, от -40 до 250 °C/от -40 до 482 °F	-40 до +250 °C (-40 до 482 °F)	
D2: графит, от -196 до 450 °C/от -321 до 842 °F (НТ)	-196 до +450 °C (-321 до 842 °F)	P <sub>отн</sub> = -1 до 160 бар (-14,5 до 2 320 фунт/кв. дюйм) См. предыдущую схему, на которой указаны ограничения по температуре <sup>1)</sup> .

1) При наличии сертификата CRN диапазон давления может быть ограничен более жестко → 101.

### FMR52



A0035801

27 FMR52: допустимый диапазон рабочей температуры и рабочего давления

- 1 Действительно для следующих присоединений к процессу: 6 дюймов (ANSI), DN150 (EN), 10K150A (JIS)
- 2 Действительно для всех остальных присоединений к процессу

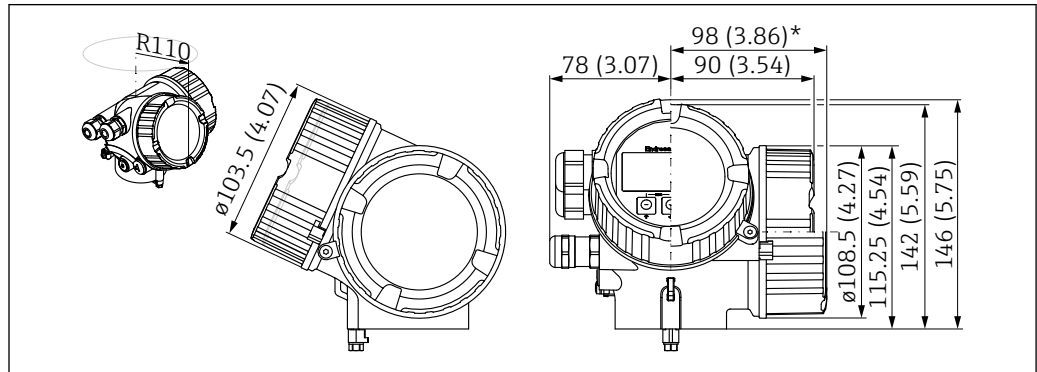
Поз. 100 «Присоединение к процессу»	Диапазон рабочей температуры	Диапазон рабочего давления
<ul style="list-style-type: none"> <li>▪ AFK: 2 дюйма, 150 фунтов (ASME)</li> <li>▪ AGK: 3 дюйма, 150 фунтов (ASME)</li> <li>▪ AHK: 4 дюйма, 150 фунтов (ASME)</li> <li>▪ ATK: 4 дюйма, 300 фунтов (ASME)</li> <li>▪ CFK: DN50 PN10/16 (EN)</li> <li>▪ CGK: DN80 PN10/16 (EN)</li> <li>▪ CHK: DN100 PN10/16 (EN)</li> <li>▪ KFK: 10K 50A (JIS)</li> <li>▪ KGK: 10K 80A (JIS)</li> <li>▪ KHK: 10K 100A (JIS)</li> <li>▪ MRK: DIN 11851 DN50</li> <li>▪ MTK: DIN 11851 DN80</li> <li>▪ TDK: Tri-Clamp 2 дюйма</li> <li>▪ TFK: Tri-Clamp 3 дюйма</li> <li>▪ THK: Tri-Clamp 4 дюйма</li> </ul>	<p>–196 до +200 °C (–321 до 392 °F)</p>	<p><math>P_{отн} =</math> –1 до 25 бар (–14,5 до 363 фунт/кв. дюйм) <sup>1) 2)</sup></p>
<ul style="list-style-type: none"> <li>▪ AJK: 6 дюймов, 150 фунтов (ANSI)</li> <li>▪ CJK: DN150 PN10/16 (EN)</li> <li>▪ KJK: 10K 150A (JIS)</li> </ul>		<ul style="list-style-type: none"> <li>▪ Для T = –196 до +100 °C (–321 до 212 °F): <math>P_{отн} =</math> –1 до 25 бар (–14,5 до 363 фунт/кв. дюйм) <sup>1) 2)</sup></li> <li>▪ Для T = 100 до 200 °C (212 до 392 °F): <math>P_{отн} =</math> 0 до 25 бар (0 до 363 фунт/кв. дюйм) <sup>1) 2)</sup></li> </ul>

- 1) При наличии сертификата CRN диапазон давления может быть ограничен более жестко → 101.  
2) Присоединения к процессу до 25 бар (363 фунт/кв. дюйм) поставляются по запросу.

## Механическая конструкция

### Размеры

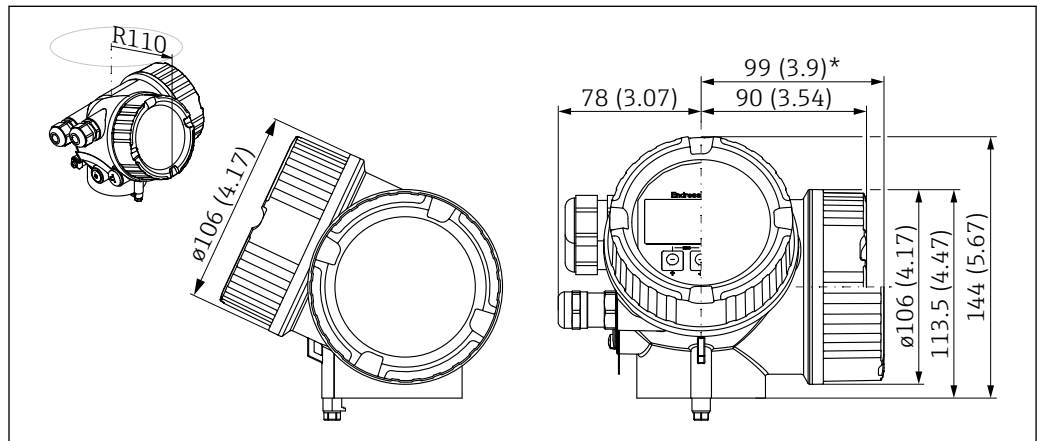
### Размеры корпуса электроники



A0011666

28 Корпус GT18 (316L). Единица измерения мм (дюйм)

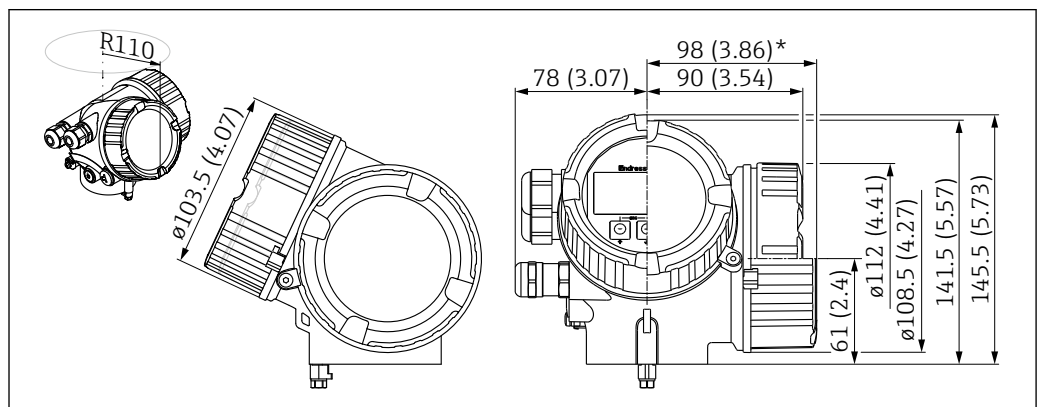
\*Для приборов со встроенной защитой от перенапряжения.



A0011346

29 Корпус GT19 (пластмасса PBT). Единица измерения мм (дюйм)

\*Для приборов со встроенной защитой от перенапряжения.

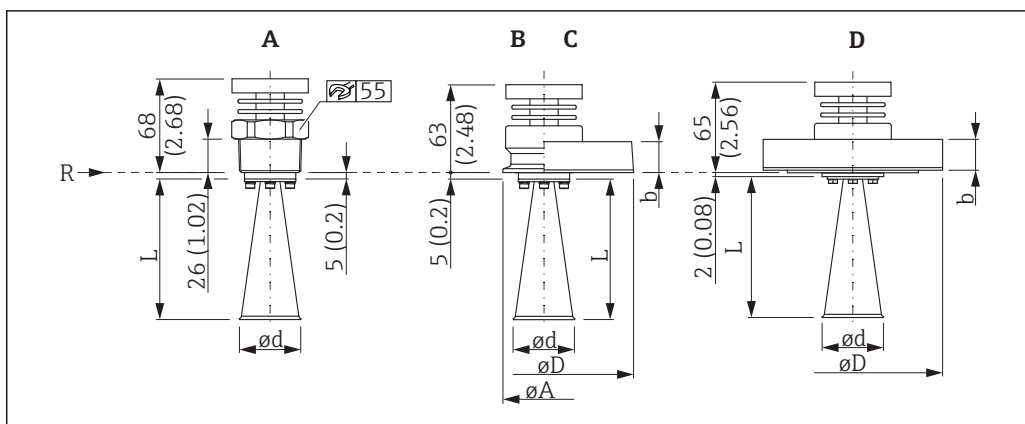


A0020751

30 Корпус GT20 (алюминий с покрытием). Единица измерения мм (дюйм)

\*Для приборов со встроенной защитой от перенапряжения.

Прибор FMR51 в исполнении T ≤ 150 °C (302 °F) без удлинителя антенны



A0023983

31 Размеры антенны, исполнение без удлинителя антенны. Единица измерения мм (дюйм)

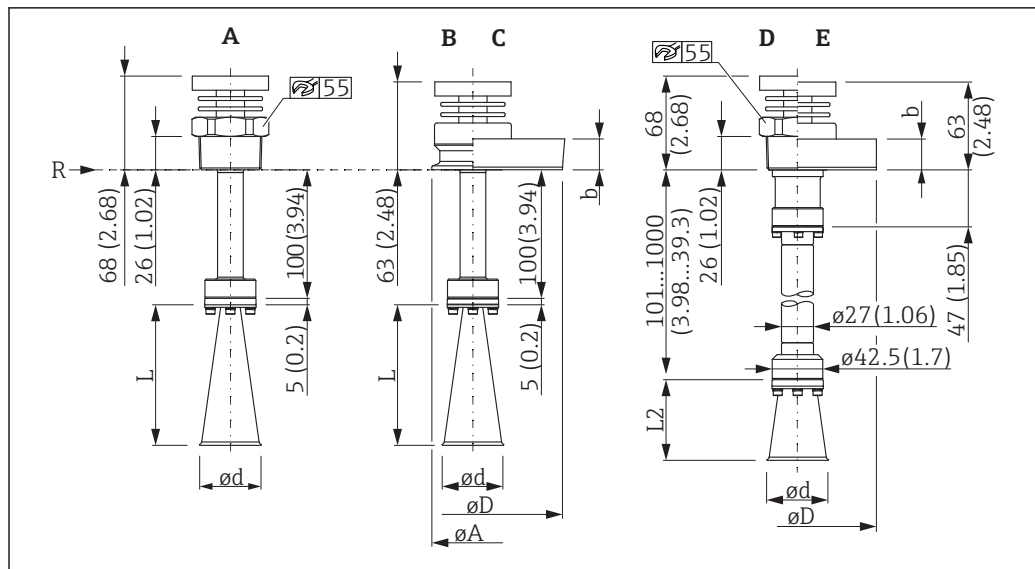
- A Присоединение к процессу: резьба
- B Присоединение к процессу Tri-Clamp ISO 2852
- C Присоединение к процессу: фланец 316L
- D Присоединение к процессу: фланец, Alloy C > 316L
- R Контрольная точка измерения

**Действительно для приборов с уплотнением из следующих материалов**

- Viton GLT
- Kalrez

**i** Размеры рупорной антенны (L, Ød) и присоединения к процессу (ØD, b) приведены в следующих таблицах.

## Прибор FMR51 в исполнении T ≤ 150 °C (302 °F) с удлинителем антенны



A0023384

32 Размеры антенны, исполнение с удлинителем антенны. Единица измерения мм (дюйм)

- A Присоединение к процессу: резьба; удлинитель антенны 100 мм (4 дюйм)  
 B Присоединение к процессу: Tri-Clamp ISO2852; удлинитель антенны 100 мм (4 дюйм)  
 C Присоединение к процессу: фланец 316L; удлинитель антенны 100 мм (4 дюйм)  
 D Присоединение к процессу: резьба; удлинитель антенны 101 до 1000 мм (4 до 40 дюйм)  
 E Присоединение к процессу: фланец 316L; удлинитель антенны 101 до 1000 мм (4 до 40 дюйм)  
 R Контрольная точка измерения

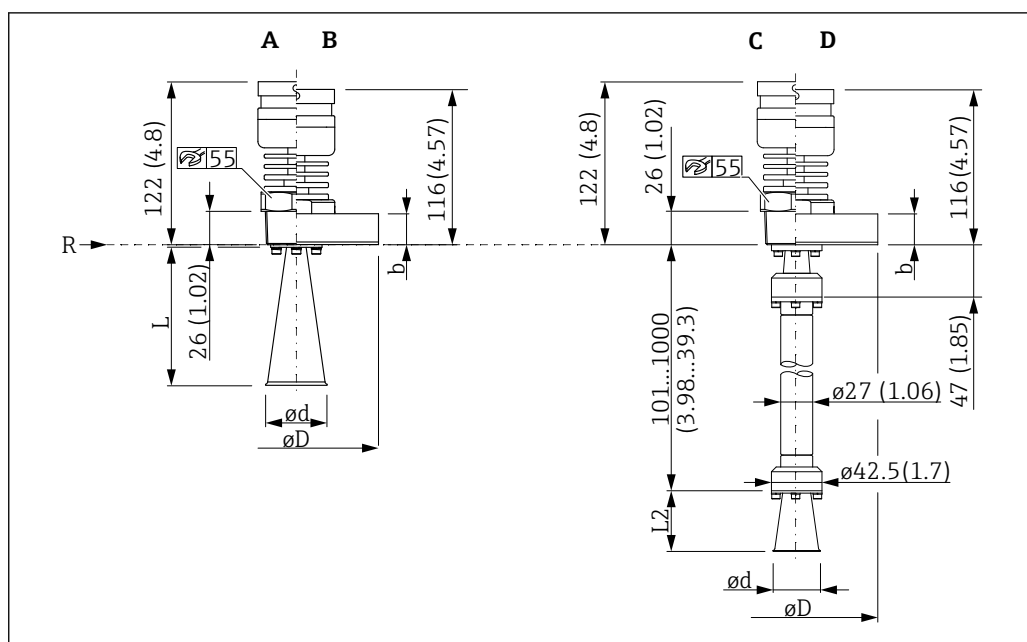
Действительно для приборов с уплотнением из следующих материалов

- Viton GLT
- Kalrez

**i** Размеры рупорной антенны (L, Ød) и присоединения к процессу (ØD, b) приведены в следующих таблицах.



Прибор FMR51: исполнение для  $T \leq 250\text{ }^{\circ}\text{C}$  (482 °F)



A0023385

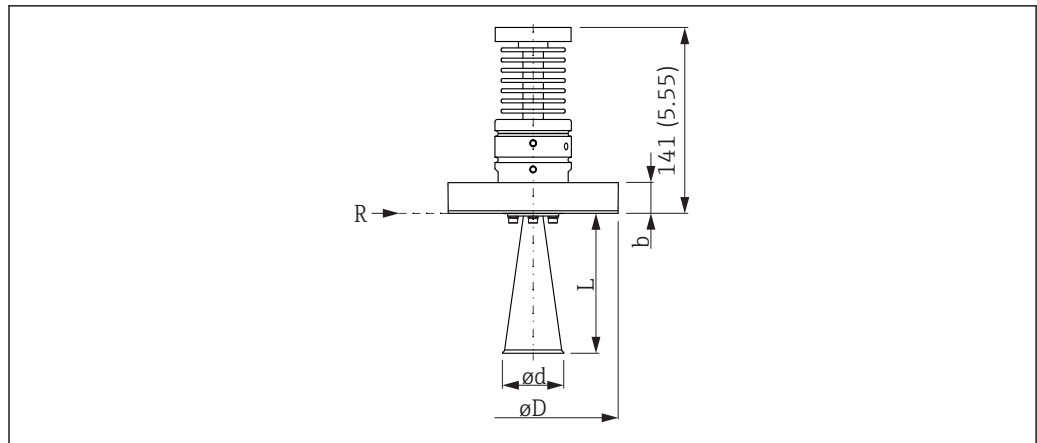
33 Размеры антенны, исполнение для  $T < 250\text{ }^{\circ}\text{C}$  (482 °F). Единица измерения мм (дюйм)

- A Присоединение к процессу: резьба
- B Присоединение к процессу: фланец 316L
- C Присоединение к процессу: резьба; встроенные аксессуары: удлинитель антенны ..... мм/дюймов
- D Присоединение к процессу: фланец 316L; встроенные аксессуары: удлинитель антенны ..... мм/дюймов
- R Контрольная точка измерения

**Действительно для приборов с уплотнением из следующих материалов**

Графит,  $-40$  до  $+250\text{ }^{\circ}\text{C}$  ( $-40$  до  $+482\text{ }^{\circ}\text{F}$ )

- i** Размеры рупорной антенны (L,  $\varnothing d$ ) и присоединения к процессу ( $\varnothing D$ , b) приведены в следующих таблицах.

**Прибор FMR51: исполнение для  $T \leq 450\text{ }^{\circ}\text{C}$  (842  $^{\circ}\text{F}$ )**

34 Размеры антенны, исполнение для  $T < 450\text{ }^{\circ}\text{C}$  (842  $^{\circ}\text{F}$ ). Единица измерения мм (дюйм)

**Действительно для приборов с уплотнением из следующих материалов**

Графит,  $-196$  до  $+450\text{ }^{\circ}\text{C}$  ( $-321$  до  $+842\text{ }^{\circ}\text{F}$ )

**i** Размеры рупорной антенны ( $L$ ,  $\text{Ø}d$ ) и присоединения к процессу ( $\text{Ø}D$ ,  $b$ ) приведены в следующих таблицах.

## Прибор FMR51: размеры рупорной антенны

Антенна	L	L2	ØD
Рупорная 40 мм/1-1/2 дюйма	86 мм (3,39 дюйм)	51 мм (2,01 дюйм)	40 мм (1,57 дюйм)
Рупорная 50 мм/2 дюйма	115 мм (4,53 дюйм)	80 мм (3,15 дюйм)	48 мм (1,89 дюйм)
Рупорная 80 мм/3 дюйма	211 мм (8,31 дюйм)	176 мм (6,93 дюйм)	75 мм (2,95 дюйм)
Рупорная 100 мм/4 дюйма	282 мм (11,1 дюйм)	247 мм (9,72 дюйм)	95 мм (3,74 дюйм)

## Прибор FMR51: размеры присоединений к процессу

## Присоединение к процессу – фланец

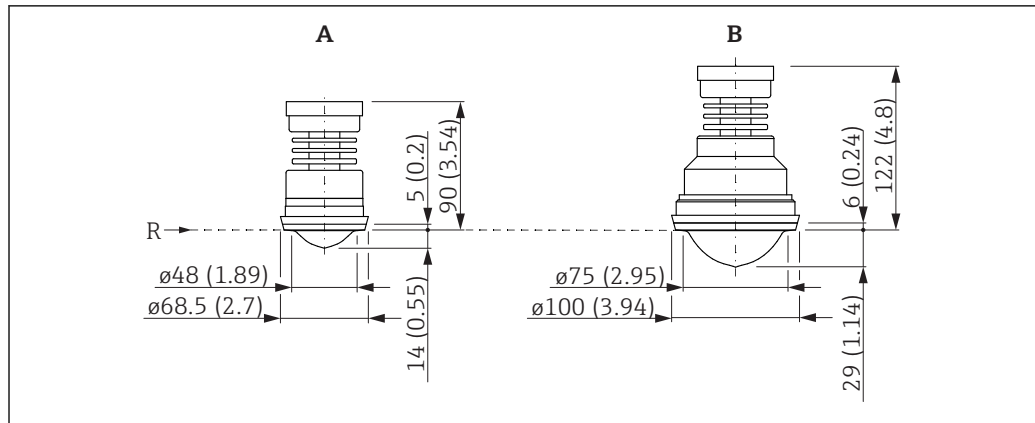
Размеры **ØD** и **b** соответствуют стандарту фланца.

- EN 1092-1 (пригодно для стандарта DIN 2527)
- ASME B16.5
- JIS B2220

*Tri-Clamp* согласно стандарту ISO 2852

Присоединение к процессу	A	Номинальный диаметр	Внутренний диаметр трубы	ØD3
Tri-Clamp DN51 (2 дюйма)	64 мм (2,52 дюйм)	DN51	48,6 мм (1,91 дюйм)	64 мм (2,52 дюйм)
Tri-Clamp DN70-76.1 (3 дюйма)	91 мм (3,58 дюйм)	DN70	66,8 мм (2,63 дюйм)	91 мм (3,58 дюйм)
		DN76.1	72,9 мм (2,87 дюйм)	

## Прибор FMR52 с соединением для молочной трубы согласно стандарту DIN 11851



A0023387

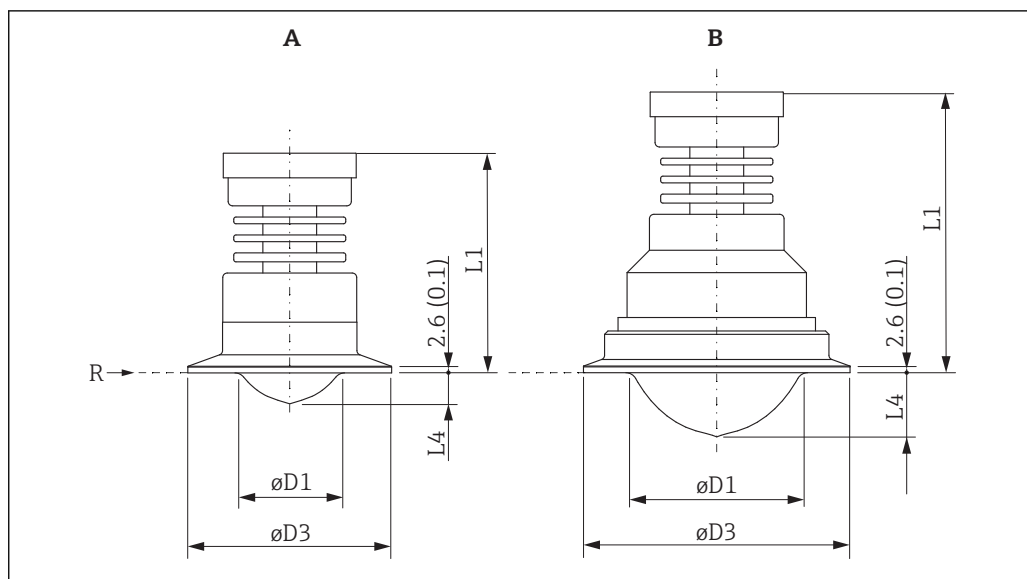
35 Размеры прибора с соединением для молочной трубы согласно стандарту DIN 11851. Единица измерения мм (дюйм)

- A Антенна: рупорная, 50 мм/2 дюйма  
 B Антенна: рупорная, 80 мм/3 дюйма  
 R Контрольная точка измерения

**A:** действительно для приборов со следующими присоединениями к процессу  
 DIN 11851 DN50 PN25, корончатая гайка, PTFE>316L

**B:** действительно для приборов со следующими присоединениями к процессу  
 DIN 11851 DN80 PN25, корончатая гайка, PTFE>316L

Прибор FMR52 с соединением Tri-Clamp



36 Размеры прибора с соединением Tri-Clamp. Единица измерения мм (дюйм)

- A Антенна: рупорная, 50 мм/2 дюйма
- B Антенна: рупорная, 80 мм/3 дюйма
- R Контрольная точка измерения

Антенна	ØD1	L1	L4
Рупорная 50 мм/2 дюйма	47,5 мм (1,87 дюйм)	93 мм (3,66 дюйм)	14 мм (0,55 дюйм)
Рупорная 80 мм/3 дюйма	75 мм (2,95 дюйм)	120 мм (4,72 дюйм)	29 мм (1,14 дюйм)

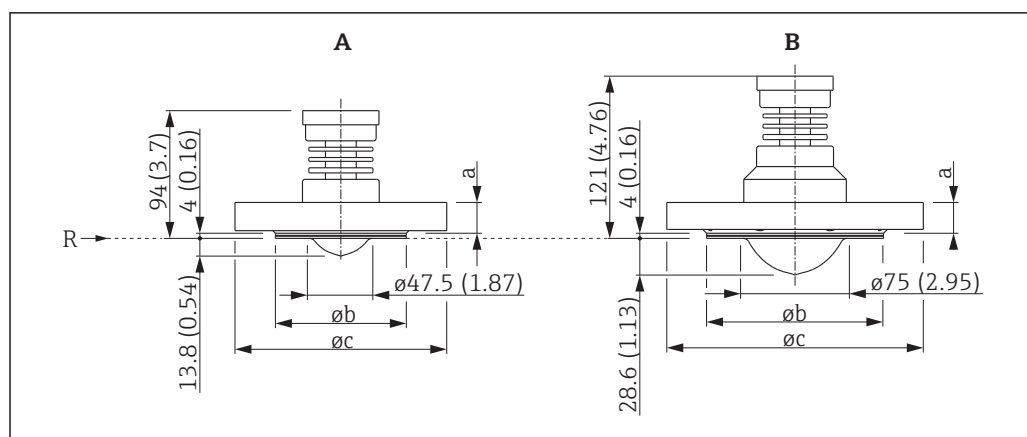
Соединение Tri-Clamp согласно стандарту ISO 2852

Присоединение к процессу	Номинальный диаметр	Внутренний диаметр трубы	ØD3
Tri-Clamp DN51 (2 дюйма)	DN51	48,6 мм (1,91 дюйм)	64 мм (2,52 дюйм)
Tri-Clamp DN70–76.1 (3 дюйма)	DN70	66,8 мм (2,63 дюйм)	91 мм (3,58 дюйм)
	DN76.1	72,9 мм (2,87 дюйм)	
Tri-Clamp DN101.6 (4 дюйма)	DN101.6	97,6 мм (3,84 дюйм)	119 мм (4,69 дюйм)

Соединение Tri-Clamp, соответствующее стандарту DIN 32676 серии C или стандарту ASME BPE

Присоединение к процессу	Номинальный диаметр	Внутренний диаметр трубы	ØD3
Tri-Clamp DN51 (2 дюйма)	2 дюйма	47,5 мм (1,87 дюйм)	64 мм (2,52 дюйм)
Tri-Clamp DN70–76.1 (3 дюйма)	3 дюйма	72,9 мм (2,87 дюйм)	91 мм (3,58 дюйм)
Tri-Clamp DN101.6 (4 дюйма)	4 дюйма	97,38 мм (3,83 дюйм)	119 мм (4,69 дюйм)

## Прибор FMR52 с фланцем



A0023389

37 Размеры прибора с фланцем. Единица измерения мм (дюйм)

A Антенна: рупорная, 50 мм/2 дюйма

B Антенна: рупорная, 80 мм/3 дюйма

R Контрольная точка измерения

## Фланцы, соответствующие стандарту EN 1092-1 (пригодны для стандарта DIN 2527)

Антенна	Присоединение к процессу	a	Øb	Øc
Рупорная 50 мм/2 дюйма	Фланец DN50 PN10/16	18 мм (0,71 дюйм)	102 мм (4,02 дюйм)	165 мм (6,5 дюйм)
Рупорная 80 мм/3 дюйма	Фланец DN80 PN10/16	20 мм (0,79 дюйм)	138 мм (5,43 дюйм)	200 мм (7,87 дюйм)
	Фланец DN100 PN10/16	20 мм (0,79 дюйм)	158 мм (6,22 дюйм)	220 мм (8,66 дюйм)
	Фланец DN150 PN10/16	22 мм (0,87 дюйм)	212 мм (8,35 дюйм)	285 мм (11,2 дюйм)
	Фланец DN80 PN25/40	24 мм (0,94 дюйм)	138 мм (5,43 дюйм)	200 мм (7,87 дюйм)

## Фланцы, соответствующие стандарту ANSI B16.5

Антенна	Присоединение к процессу	a	Øb	Øc
Рупорная 50 мм/2 дюйма	Фланец 2 дюйма, класс 150	19,5 мм (0,77 дюйм)	92 мм (3,62 дюйм)	150 мм (6 дюйм)
Рупорная 80 мм/3 дюйма	Фланец 3 дюйма, класс 150	24,3 мм (0,96 дюйм)	127 мм (5 дюйм)	190 мм (7,5 дюйм)
	Фланец 4 дюйма, класс 150	24,3 мм (0,96 дюйм)	158 мм (6,22 дюйм)	230 мм (9 дюйм)
	Фланец 6 дюймов, класс 150	25,9 мм (1,02 дюйм)	212 мм (8,35 дюйм)	280 мм (11 дюйм)
	Фланец 3 дюйма, класс 300	29,0 мм (1,14 дюйм)	127 мм (5 дюйм)	210 мм (8,27 дюйм)
	Фланец 4 дюйма, класс 300	32,2 мм (1,27 дюйм)	158 мм (6,22 дюйм)	255 мм (10 дюйм)
	Фланец 6 дюймов, класс 300	37 мм (1,46 дюйм)	212 мм (8,35 дюйм)	320 мм (12,6 дюйм)

## Фланцы, соответствующие стандарту JIS B2220

Антенна	Присоединение к процессу	a	Øb	Øc
Рупорная 50 мм/2 дюйма	Фланец 10K 50A	16 мм (0,63 дюйм)	96 мм (3,78 дюйм)	155 мм (6,1 дюйм)
Рупорная 80 мм/3 дюйма	Фланец 10K 80A	18 мм (0,71 дюйм)	127 мм (5 дюйм)	185 мм (7,28 дюйм)
	Фланец 10K 100A	18 мм (0,71 дюйм)	151 мм (5,94 дюйм)	210 мм (8,27 дюйм)
	Фланец 10K 150A	22 мм (0,87 дюйм)	212 мм (8,35 дюйм)	280 мм (11 дюйм)

**Масса***Корпус*

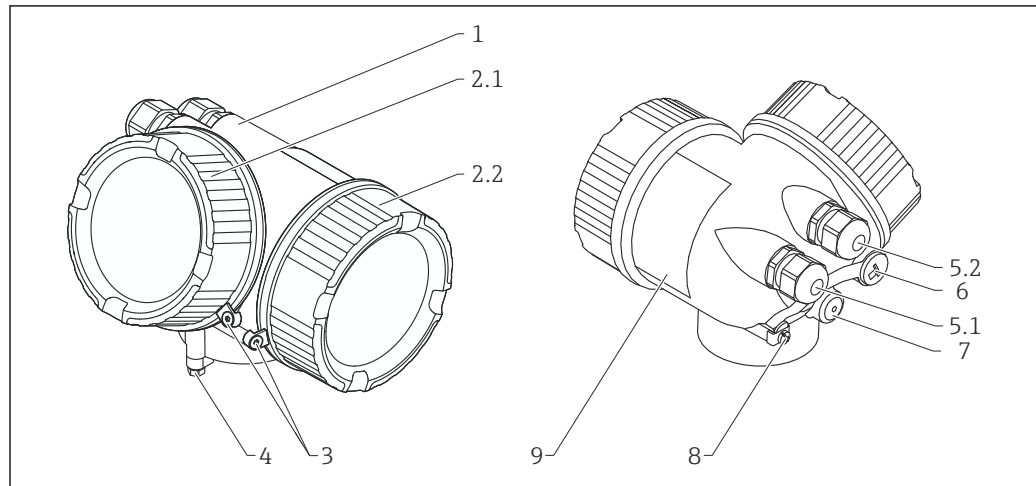
Компонент	Масса
Корпус GT18 – нержавеющая сталь	Примерно 4,5 кг (9,9 фунт).
Корпус GT19 – пластмасса	Примерно 1,2 кг (2,7 фунт).
Корпус GT20 – алюминий	Примерно 1,9 кг (4,2 фунт).

*Антенна и присоединение к процессу*

Прибор	Масса антенны и присоединения к процессу
FMR51	Макс. 3,0 кг (6,6 фунт) + масса фланца <sup>1)</sup>
FMR52	Макс. 4 кг (8,8 фунт) + масса фланца <sup>1)</sup>

1) Сведения о массе фланца см. в документе «Техническая информация» TI00426F.

Материалы: корпус GT18 -  
 нержавеющая  
 коррозионностойкая сталь



A0036037

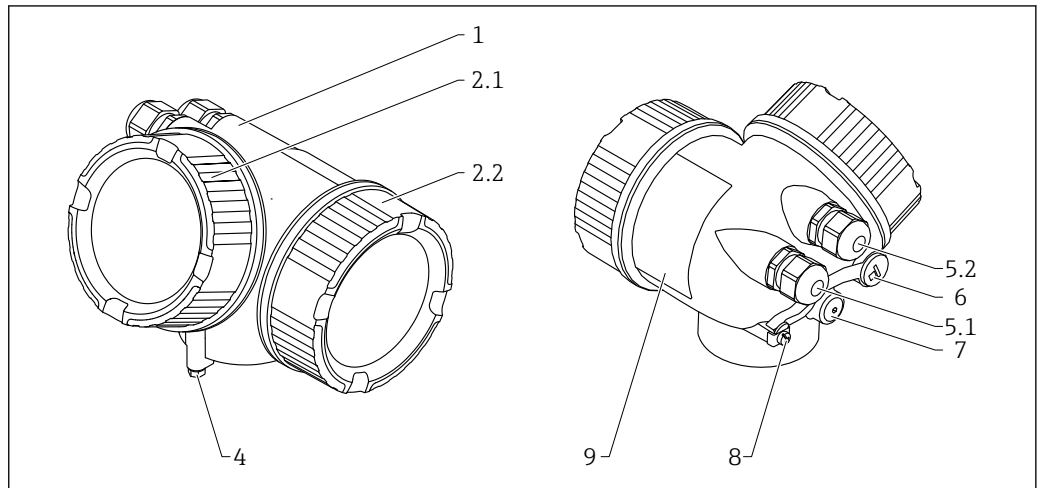
Номер	Компонент	Материал
1	Корпус	CF3M, аналогично 316L/1.4404
2.1	Крышка отсека электронной части	<ul style="list-style-type: none"> <li>▪ Крышка: CF3M (аналогично 316L/1.4404)</li> <li>▪ Смотровое окно: стекло</li> <li>▪ Уплотнение крышки: NBR</li> <li>▪ Уплотнение смотрового окна: NBR</li> <li>▪ Покрытие резьбы: покрытие на основе графитовой смазки</li> </ul>
2.2	Крышка клеммного отсека	<ul style="list-style-type: none"> <li>▪ Крышка: CF3M (аналогично 316L/1.4404)</li> <li>▪ Уплотнение крышки: NBR</li> <li>▪ Покрытие резьбы: покрытие на основе графитовой смазки</li> </ul>
3	Замок крышки	<ul style="list-style-type: none"> <li>▪ Винт: A4</li> <li>▪ Зажим: 316L (1.4404)</li> </ul>
4	Замок на горловине корпуса	<ul style="list-style-type: none"> <li>▪ Винт: A4-70</li> <li>▪ Зажим: 316L (1.4404)</li> </ul>
5.1	Заглушка, кабельное уплотнение, переходник или вставка (в зависимости от исполнения прибора)	<ul style="list-style-type: none"> <li>▪ Заглушка, в зависимости от исполнения прибора:               <ul style="list-style-type: none"> <li>▪ PE</li> <li>▪ PVT-GF</li> </ul> </li> <li>▪ Кабельное уплотнение: 316L (1.4404) или никелированная латунь</li> <li>▪ Переходник: 316L (1.4404/1.4435)</li> <li>▪ Уплотнение: EPDM</li> <li>▪ Разъем M12: никелированная латунь <sup>1)</sup></li> <li>▪ Разъем 7/8 дюйма: 316 (1.4401) <sup>2)</sup></li> </ul>
5.2	Заглушка, кабельное уплотнение или переходник (в зависимости от исполнения прибора)	<ul style="list-style-type: none"> <li>▪ Заглушка: 316L (1.4404)</li> <li>▪ Кабельное уплотнение: 316L (1.4404) или никелированная латунь</li> <li>▪ Переходник: 316L (1.4404/1.4435)</li> <li>▪ Уплотнение: EPDM</li> </ul>
6	Заглушка или разъем M12 (в зависимости от исполнения прибора)	<ul style="list-style-type: none"> <li>▪ Заглушка: 316L (1.4404)</li> <li>▪ Разъем M12: 316L (1.4404)</li> </ul>
7	Механизм для стравливания давления	316L (1.4404)
8	Клемма заземления	<ul style="list-style-type: none"> <li>▪ Винт: A4</li> <li>▪ Пружинная шайба: A4</li> <li>▪ Зажим: 316L (1.4404)</li> <li>▪ Держатель: 316L (1.4404)</li> </ul>
9	Заводская табличка	<ul style="list-style-type: none"> <li>▪ Табличка: 316L (1.4404)</li> <li>▪ Штифт с пазом: A4 (1.4571)</li> </ul>

1) Для исполнения с разъемом M12 в качестве материала уплотнения используется Viton.

2) Для исполнения с разъемом 7/8 дюйма в качестве материала уплотнения используется NBR.



**Материалы: корпус GT19  
(пластмасса)**



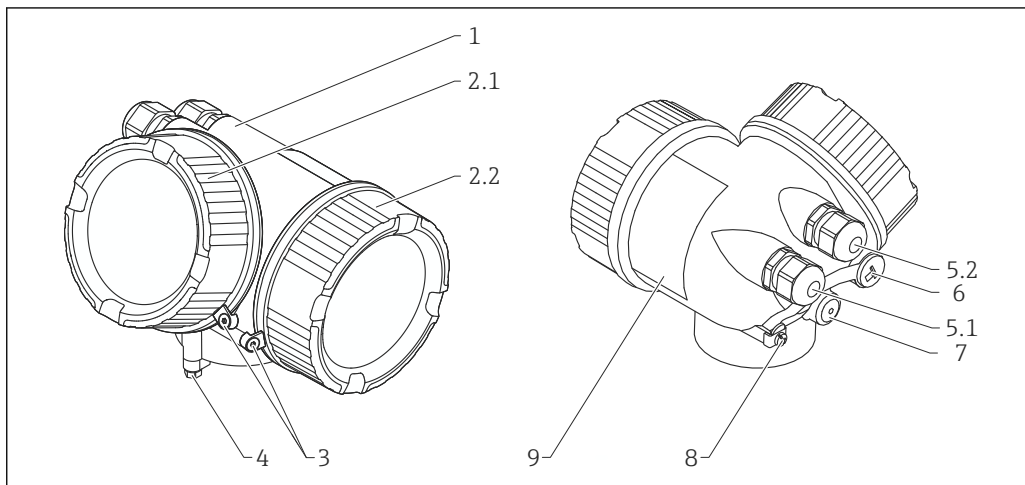
A0013788

Номер	Компонент	Материал
1	Корпус	PBT
2.1	Крышка отсека электроники	<ul style="list-style-type: none"> <li>■ Стекло крышки: PC</li> <li>■ Рамка крышки: PBT-PC</li> <li>■ Уплотнение крышки: EPDM</li> <li>■ Покрытие резьбы: покрытие на основе графитовой смазки</li> </ul>
2.2	Крышка клеммного блока	<ul style="list-style-type: none"> <li>■ Крышка: PBT</li> <li>■ Уплотнение крышки: EPDM</li> <li>■ Покрытие резьбы: покрытие на основе графитовой смазки</li> </ul>
4	Замок на горловине корпуса	<ul style="list-style-type: none"> <li>■ Винт: A4-70</li> <li>■ Зажим: 316L (1.4404)</li> </ul>
5.1	Заглушка, кабельное уплотнение, переходник или вставка (в зависимости от исполнения прибора)	<ul style="list-style-type: none"> <li>■ Заглушка, в зависимости от исполнения прибора:                             <ul style="list-style-type: none"> <li>■ PE;</li> <li>■ PBT-GF</li> </ul> </li> <li>■ Кабельное уплотнение, в зависимости от исполнения прибора:                             <ul style="list-style-type: none"> <li>■ Никелированная латунь (CuZn);</li> <li>■ PA</li> </ul> </li> <li>■ Переходник: 316L (1.4404/1.4435)</li> <li>■ Уплотнение: EPDM</li> <li>■ Разъем M12: никелированная латунь <sup>1)</sup></li> <li>■ Разъем 7/8 дюйма: 316 (1.4401) <sup>2)</sup></li> </ul>
5.2	Заглушка, кабельное уплотнение или переходник (в зависимости от исполнения прибора)	<ul style="list-style-type: none"> <li>■ Заглушка, в зависимости от исполнения прибора:                             <ul style="list-style-type: none"> <li>■ PE;</li> <li>■ PBT-GF;</li> <li>■ Никелированная сталь</li> </ul> </li> <li>■ Кабельное уплотнение, в зависимости от исполнения прибора:                             <ul style="list-style-type: none"> <li>■ Никелированная латунь (CuZn);</li> <li>■ PA</li> </ul> </li> <li>■ Переходник: 316L (1.4404/1.4435)</li> <li>■ Уплотнение: EPDM</li> </ul>
6	Заглушка или разъем M12 (в зависимости от исполнения прибора)	<ul style="list-style-type: none"> <li>■ Заглушка: никелированная латунь (CuZn)</li> <li>■ Разъем M12: никелированный сплав GD-Zn</li> </ul>
7	Механизм для стравливания давления	Никелированная латунь (CuZn)

Номер	Компонент	Материал
8	Клемма заземления	<ul style="list-style-type: none"><li>■ Винт: A2</li><li>■ Пружинная шайба: A4</li><li>■ Зажим: 304 (1.4301)</li><li>■ Держатель: 304 (1.4301)</li></ul>
9	Наклеиваемая заводская табличка	Пластмасса

- 1) Для исполнения с разъемом M12 в качестве материала уплотнения используется Viton.
- 2) Для исполнения с разъемом 7/8 дюйма в качестве материала уплотнения используется NBR.

**Материалы: корпус GT20  
(литой алюминий с  
порошковым покрытием)**



A0036037

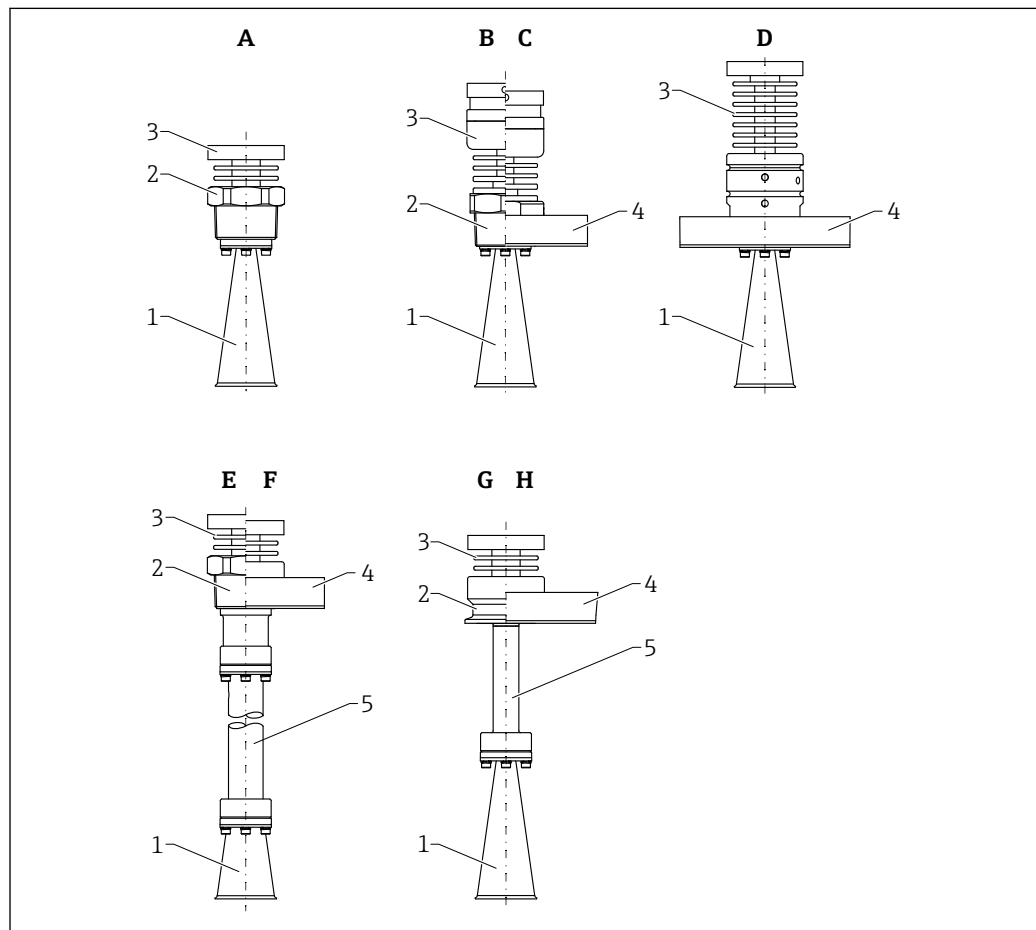
Номер	Компонент	Материал
1	Корпус, RAL 5012 (синий)	<ul style="list-style-type: none"> <li>■ Корпус: AlSi10Mg (&lt; 0,1 % Cu)</li> <li>■ Покрытие: полиэфир</li> </ul>
2.1	Крышка отсека электроники, RAL 7035 (серый)	<ul style="list-style-type: none"> <li>■ Крышка: AlSi10Mg (&lt; 0,1 % Cu)</li> <li>■ Смотровое окно: стекло</li> <li>■ Уплотнение крышки: NBR</li> <li>■ Уплотнение окна: NBR</li> <li>■ Покрытие резьбы: покрытие на основе графитовой смазки</li> </ul>
2.2	Крышка клеммного отсека, RAL 7035 (серый)	<ul style="list-style-type: none"> <li>■ Крышка: AlSi10Mg (&lt; 0,1 % Cu)</li> <li>■ Уплотнение крышки: NBR</li> <li>■ Покрытие резьбы: покрытие на основе графитовой смазки</li> </ul>
3	Зажим крышки	<ul style="list-style-type: none"> <li>■ Винт: A4</li> <li>■ Зажим: 316L (1.4404)</li> </ul>
4	Предохранительное устройство на шейке корпуса	<ul style="list-style-type: none"> <li>■ Винт: A4-70</li> <li>■ Зажим: 316L (1.4404)</li> </ul>
5.1	Заглушка, муфта, переходник или соединитель (в зависимости от исполнения прибора)	<ul style="list-style-type: none"> <li>■ Заглушка, в зависимости от исполнения прибора <ul style="list-style-type: none"> <li>■ PE</li> <li>■ PBT-GF</li> </ul> </li> <li>■ Муфта, в зависимости от исполнения прибора <ul style="list-style-type: none"> <li>■ Никелированная латунь (CuZn)</li> <li>■ PA</li> </ul> </li> <li>■ Переходник: 316L (1.4404/1.4435)</li> <li>■ Уплотнение: EPDM</li> <li>■ Разъем M12: никелированная латунь<sup>1)</sup></li> <li>■ Разъем 7/8 дюйма: 316 (1.4401)<sup>2)</sup></li> </ul>
5.2	Заглушка, муфта, соединитель или переходник (в зависимости от исполнения прибора)	<ul style="list-style-type: none"> <li>■ Заглушка, в зависимости от исполнения прибора <ul style="list-style-type: none"> <li>■ PE</li> <li>■ PBT-GF</li> <li>■ Оцинкованная сталь</li> </ul> </li> <li>■ Муфта, в зависимости от исполнения прибора <ul style="list-style-type: none"> <li>■ Никелированная латунь (CuZn)</li> <li>■ PA</li> </ul> </li> <li>■ Переходник: 316L (1.4404/1.4435)</li> <li>■ Уплотнение: EPDM</li> </ul>
6	Заглушка или разъем M12 (в зависимости от исполнения прибора)	<ul style="list-style-type: none"> <li>■ Заглушка: никелированная латунь (CuZn)</li> <li>■ Разъем M12: никелированный сплав GD-Zn</li> </ul>
7	Клапан для компенсации давления	Никелированная латунь (CuZn)

Номер	Компонент	Материал
8	Клемма заземления	<ul style="list-style-type: none"> <li>■ Винт: A2</li> <li>■ Пружинная шайба: A2</li> <li>■ Зажим: 304 (1.4301)</li> <li>■ Кронштейн: 304L (1.4301)</li> </ul>
9	Наклеиваемая заводская табличка	Пластмасса

- 1) В исполнении с разъемом M12 уплотнение изготавливается из материала Viton (в отличие от стандартного варианта).
- 2) Для исполнения с разъемом 7/8 дюйма в качестве материала уплотнения используется NBR (в отличие от стандартного варианта).

### Материалы: антенна и присоединение к процессу

### FMR51



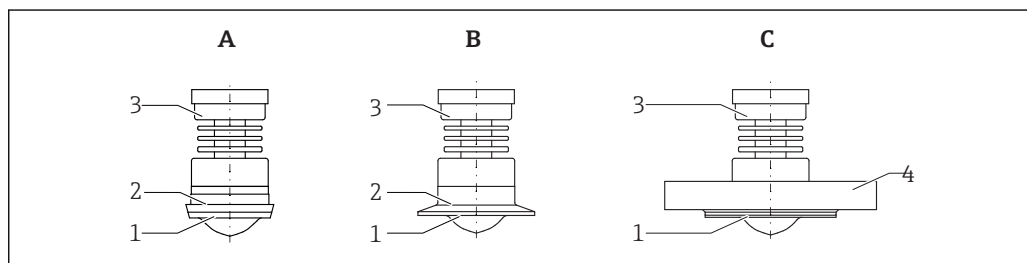
A0018961

- A Исполнение с резьбовым переходником  
 B Исполнение ХТ с резьбовым соединением  
 C Исполнение ХТ с фланцем  
 D Исполнение НТ с фланцем  
 E Исполнение с резьбовым соединением и удлинителем антенны от 100 мм (3,94 дюйма) до 500 мм (19,7 дюйма)  
 F Исполнение с фланцем и удлинителем антенны от 100 мм (3,94 дюйма) до 500 мм (19,7 дюйма)  
 G Исполнение с зажимным фитингом и удлинителем антенны 100 мм (3,94 дюйма)  
 H Исполнение с фланцем и удлинителем антенны 100 мм (3,94 дюйма)

Позиция	Компонент	Материал	
1	Рупор	316L (1.4404)	Сплав Alloy C22 (2.4602)
	Винты	A4	Сплав Alloy C22 (2.4602)

Позиция	Компонент	Материал	
	Пружинная шайба (компактное исполнение)	A4	
	Шайба Nordlock (удлинение >100 мм, исполнение ХТ и НТ)	A4	
	Разделительный конус	Стандартный вариант: PTFE	ХТ: PEEK НТ: Al <sub>2</sub> O <sub>3</sub>
	Уплотнение	Стандартное исполнение: ■ Viton: FKM ■ Kalrez: FFKM (K6375)	ХТ: Графит НТ: Графит
2	Технологический переходник	316L (1.4404)	
	Регулировочная прокладка		
3	Переходник корпуса	316L (1.4404)	
	Переходник для снижения температуры (ХТ)	316L (1.4404)	
	Промежуточный переходник (НТ)	316L (1.4404)	
	Технологический переходник	316L (1.4404)	
4	Фланец	316L (1.4404/1.4435), по заказу – с плакированием из сплава AlloyC22 (2.4602)	
5	Трубный удлинитель + переходник	316L (1.4404)	
	Регулировочная прокладка		

**FMR52**

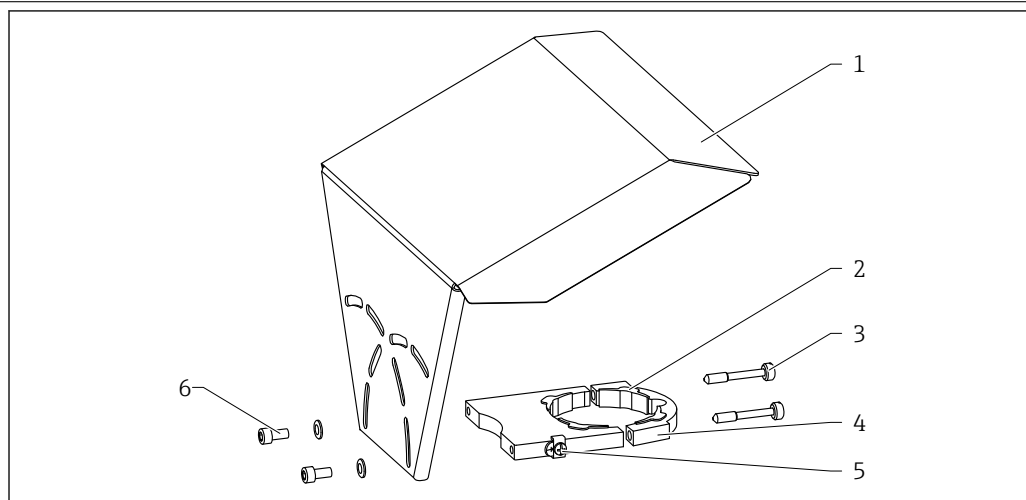


A0018951

- A Молочная гайка
- B Зажимной фитинг
- C Исполнение с фланцем

Позиция	Компонент	Материал
1	Антенна с плакированием	PTFE (в соответствии с FDA 21 CFR 177.1550 и USP <88> класс VI)
2	Присоединение к процессу	316L (1.4435)
3	Переходник	304 (1.4301)
4	Фланец	316L (1.4404/1.4435)

**Материалы: защитный козырек от непогоды**



A0015473

Нет	Компонент: материал
1	Защитный козырек: 316L (1.4404)
2	Резиновое наплавление (4x): EPDM
3	Стяжной винт: 316L (1.4404) + углеволокно
4	Кронштейн: 316L (1.4404)
5	Клемма заземления <ul style="list-style-type: none"> <li>▪ Винт: A4</li> <li>▪ Пружинная шайба: A4</li> <li>▪ Зажим: 316L (1.4404)</li> <li>▪ Держатель: 316L (1.4404)</li> </ul>
6	<ul style="list-style-type: none"> <li>▪ Пружинная шайба: A4</li> <li>▪ Винт с цилиндрической головкой: A4-70</li> </ul>

## Управление

### Принцип управления

**Структура меню, удобная для оператора и оптимизированная для выполнения пользовательских задач**

- Ввод в эксплуатацию
- Эксплуатация
- Диагностика
- Уровень эксперта

### Языки управления

- English
- Deutsch
- Français
- Español
- Italiano
- Nederlands
- Portuguesa
- Polski
- русский язык (Russian)
- Svenska
- Türkçe
- 中文 (Chinese)
- 日本語 (Japanese)
- 한국어 (Korean)
- Bahasa Indonesia
- tiếng Việt (Vietnamese)
- čeština (Czech)



Установленный при поставке язык из этого набора определяется позицией 500 спецификации.

### Быстрый и безопасный ввод в эксплуатацию

- Интерактивный мастер с графическим интерфейсом для простого ввода в эксплуатацию посредством FieldCare/DeviceCare.
- Управление посредством меню с краткими пояснениями относительно назначения отдельных параметров.
- Стандартное управление непосредственно на приборе и с помощью программного обеспечения.

### Встроенное устройство хранения данных (HistoROM)

- Обеспечивает перенос конфигурации при замене электронных блоков.
- Запись до 100 сообщений о событиях в приборе.
- Запись до 1000 измеренных значений в приборе.
- Сохранение кривой сигнала при вводе в эксплуатацию для последующего использования в качестве эталона.

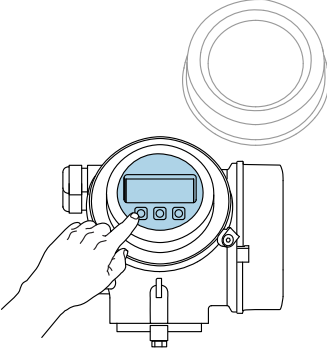
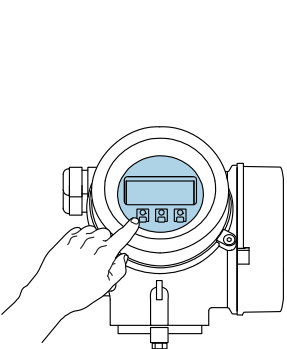
### Эффективная диагностика для повышения надежности измерения

- Встроенные текстовые сообщения с рекомендациями по устранению проблем.
- Множество возможностей моделирования и функции линейной записи.

### Встроенный модуль Bluetooth (вариант комплектации для приборов с интерфейсом HART)

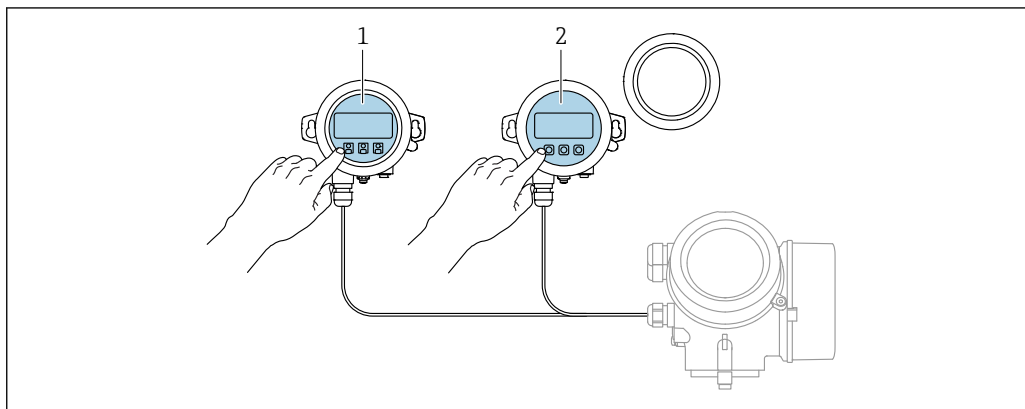
- Простая и быстрая настройка с помощью приложения SmartBlue.
- Дополнительные инструменты и переходники не требуются
- Получение кривой сигнала посредством приложения SmartBlue
- Зашифрованная одиночная передача по схеме «точка-точка» (институт Фраунгофера, сторонняя разработка, испытано) и связь посредством беспроводной технологии Bluetooth® с парольной защитой.

## Локальное управление

Органы управления	Кнопки	Сенсорное управление
Код заказа для раздела «Дисплей; управление»	Опция С «SD02»	Опция Е «SD03»
	 <p style="text-align: right; font-size: small;">A0036312</p>	 <p style="text-align: right; font-size: small;">A0036313</p>
Элементы индикации	4-строчный дисплей	4-строчный дисплей Белая фоновая подсветка, в случае неисправности прибора включается красная подсветка
	Возможности индивидуальной настройки формата индикации измеряемых переменных и переменных состояния	
	Допустимая температура окружающей среды для дисплея: -20 до +70 °C (-4 до +158 °F) При температурах, выходящих за пределы этого диапазона, читаемость дисплея может понизиться	
Элементы управления	Локальное управление с помощью трех кнопок (⊕, ⊖, ⊞)	Внешнее управление с помощью сенсорного экрана; 3 оптические клавиши: ⊕, ⊖, ⊞
	Элементы управления с возможностью использования во взрывоопасных зонах различных типов	
Дополнительные функции	Резервное копирование данных Конфигурацию прибора можно сохранить на дисплее	
	Функция сравнения данных Можно сравнить конфигурацию прибора, сохраненную на дисплее, с существующей конфигурацией	
	Функция передачи данных Посредством дисплея можно перенести конфигурацию преобразователя на другой прибор	



Управление с помощью дистанционного дисплея и устройства управления FHX50



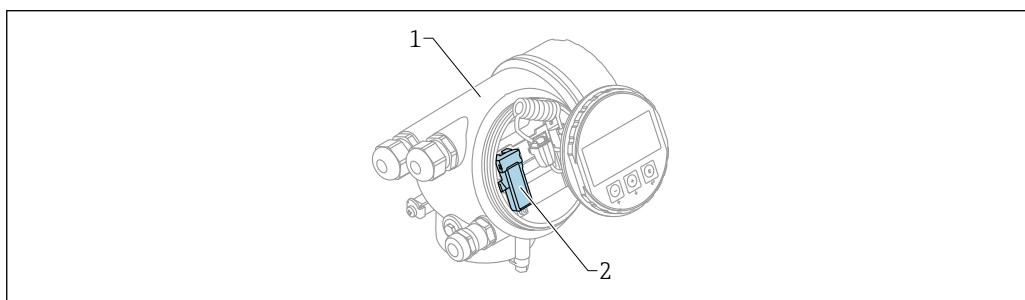
A0036314

38 Опции управления FHX50

- 1 Дисплей и устройство управления SD03, оптические кнопки; управление может осуществляться через стеклянную крышку
- 2 Дисплей и устройство управления SD02 с нажимными кнопками; необходимо снимать крышку

Управление с использованием технологии беспроводной связи Bluetooth®

Требования



A0036790

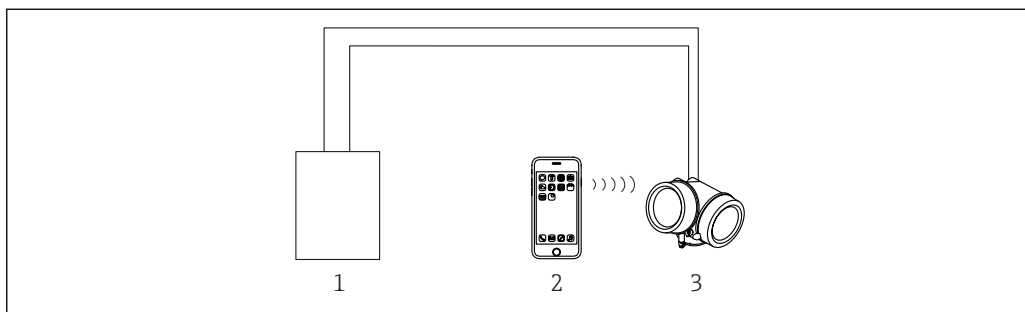
39 Прибор с модулем Bluetooth

- 1 Корпус электронной части прибора
- 2 Модуль Bluetooth

Этот вариант работы доступен только для приборов, оснащенных модулем Bluetooth. Возможны следующие варианты:

- Прибор был заказан с модулем Bluetooth: позиция 610 («Принадлежности встроенные»), опция NF (Bluetooth);
- Модуль Bluetooth был заказан в качестве принадлежности (код заказа 71377355) и смонтирован. См. документ SD02252F из группы специальной документации.

Управление с помощью приложения SmartBlue

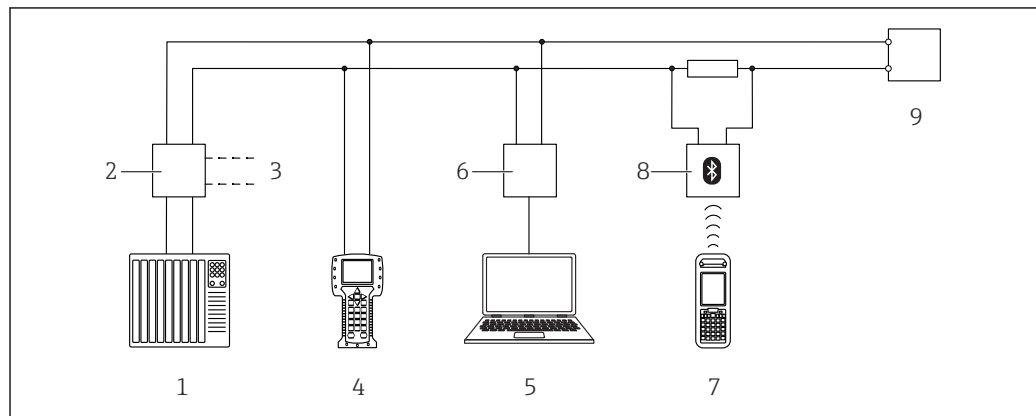


A0034939

40 Управление с помощью приложения SmartBlue

- 1 Блок питания преобразователя
- 2 Смартфон/планшет с приложением SmartBlue
- 3 Преобразователь с модулем Bluetooth

## Дистанционное управление По протоколу HART

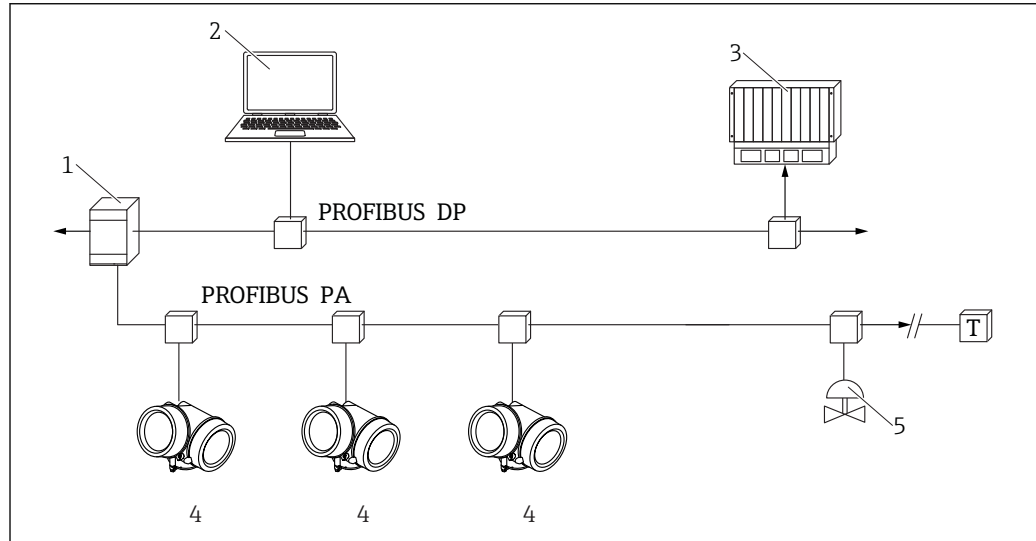


A0036169

41 Варианты дистанционного управления по протоколу HART

- 1 ПЛК (программируемый логический контроллер)
- 2 Блок питания преобразователя, например, RN22 1N (с резистором линий связи)
- 3 Подключение к Commbox FXA191, FXA195 и Field Communicator 375, 475
- 4 Field Communicator 475
- 5 Компьютер с программным обеспечением (например, DeviceCare/FieldCare, AMS Device Manager или SIMATIC PDM)
- 6 Commbox FXA191 (RS232) или FXA195 (USB)
- 7 Field Xpert SFX350/SFX370
- 8 Bluetooth-модем VIATOR с соединительным кабелем
- 9 Преобразователь

## По протоколу PROFIBUS PA

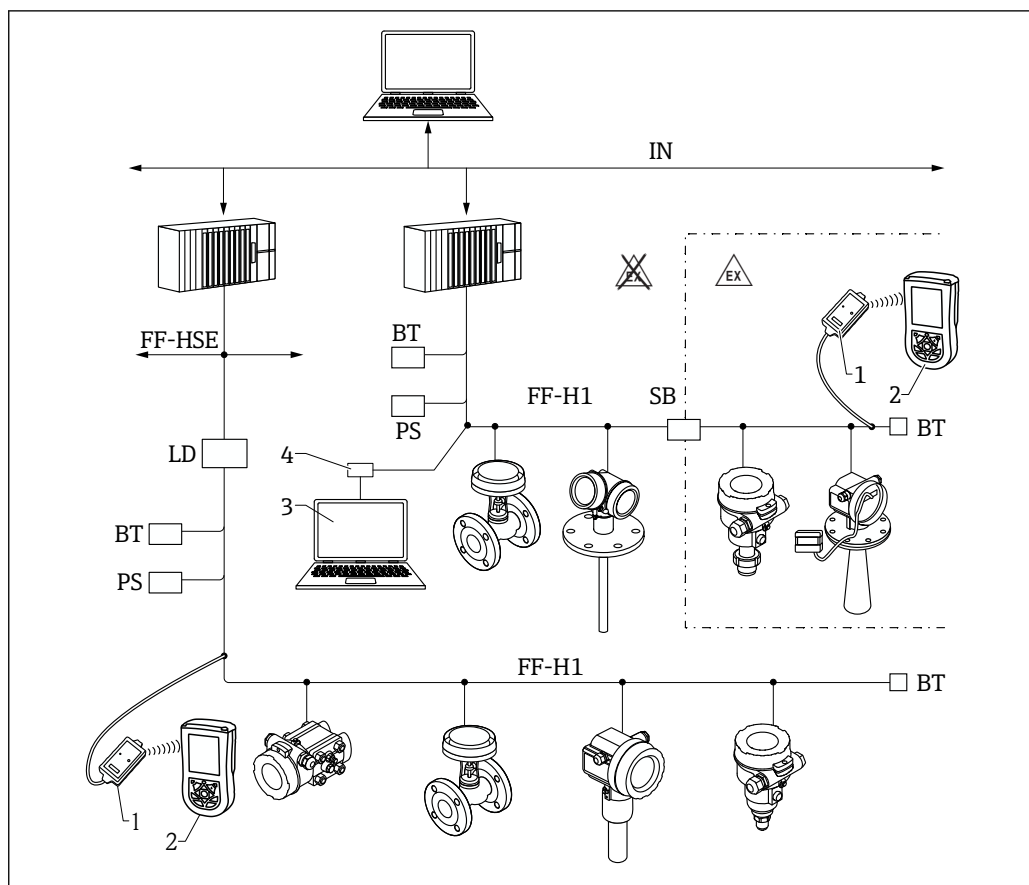


A0036301

42 Варианты дистанционного управления по протоколу PROFIBUS PA

- 1 Сегментный соединитель
- 2 Компьютер с устройством Profiboard/Proficard и программным обеспечением (например, DeviceCare/FieldCare)
- 3 ПЛК (программируемый логический контроллер)
- 4 Преобразователь
- 5 Дополнительные функции (клапаны и т. д.)

Посредством FOUNDATION Fieldbus



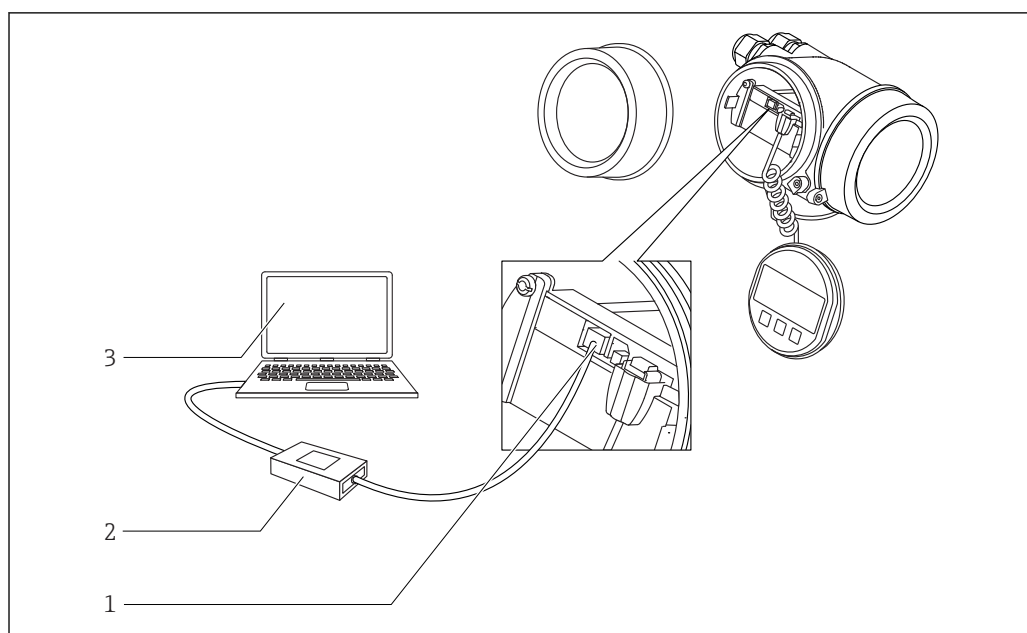
A0017188

43 Системная архитектура FOUNDATION Fieldbus и сопутствующие компоненты

- 1 Bluetooth-модем FFblue
- 2 Field Xpert SFX350/SFX370
- 3 DeviceCare/FieldCare
- 4 Интерфейсная плата NI-FF

IN	Промышленная сеть
FF-HSE	High Speed Ethernet
FF-H1	FOUNDATION Fieldbus-H1
LD	Шлюзовое устройство FF-HSE/FF-H1
PS	Электропитание шины
SB	Предохранитель
BT	Оконечная нагрузка шины

## DeviceCare/FieldCare через сервисный интерфейс (CDI)



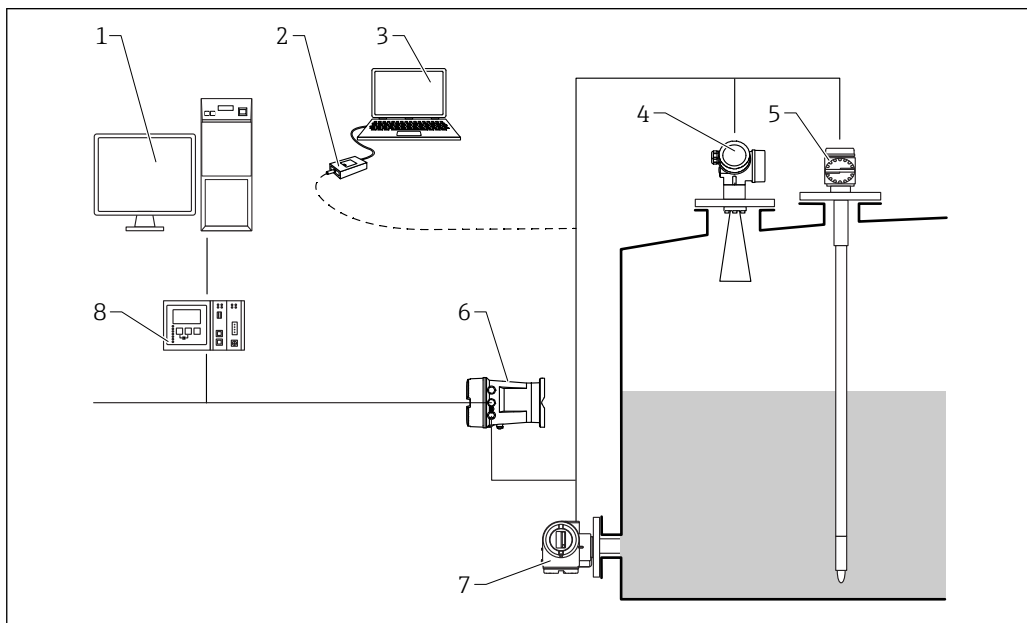
A0032466

44 DeviceCare/FieldCare через сервисный интерфейс (CDI)

- 1 Сервисный интерфейс прибора (CDI = единый интерфейс данных Endress+Hauser)
- 2 Коммутирующая коробка FXA291
- 3 Компьютер с программным обеспечением DeviceCare/FieldCare

### Интеграция в систему измерения уровня в резервуаре

Монитор уровня заполнения резервуара NRF81 производства Endress+Hauser представляет собой комплексную систему связи для площадок с несколькими резервуарами, каждый из которых оснащен, как минимум, одним датчиком, например радаром, датчиком точечной или средней температуры, емкостным зондом для обнаружения воды и/или датчиком давления. Различные выходные протоколы монитора уровня заполнения резервуара гарантируют совместимость почти с любыми из существующих промышленных протоколов измерения уровня в резервуаре. Дополнительная возможность подключения аналоговых датчиков 4–20 мА, цифровых устройств ввода/вывода и аналоговых выходов упрощает полную интеграцию датчика резервуара. Использование апробированных технологий искробезопасной шины HART для всех датчиков на резервуаре обеспечивает чрезвычайно низкие затраты на электрическое подключение одновременно с максимальной безопасностью, надежностью и доступностью данных.



45 Полная измерительная система состоит из следующих компонентов:

- 1 Рабочая станция Tankvision
- 2 Сетевой адаптер FXA195 (USB) – опция
- 3 Компьютер с программным обеспечением (ControlCare) – опция
- 4 Уровнемер
- 5 Прибор для измерения температуры
- 6 Монитор уровня заполнения резервуара NRF81
- 7 Прибор для измерения давления
- 8 Сканирование резервуаров Tankvision NXA820

## **ПО SupplyCare для управления складским хозяйством**

ПО SupplyCare представляет собой операционное веб-приложение для координации движения материалов и передачи информации по цепочке поставок. ПО SupplyCare обеспечивает, например, комплексный обзор данных об уровнях продукта в географически распределенных резервуарах и бункерах, обеспечивая полную прозрачность в отношении текущего состояния складского хозяйства независимо от времени и местоположения.

С использованием технологии измерения и передачи, реализованной на объекте, текущие данные складского хозяйства собираются и отправляются в ПО SupplyCare. Четко обозначаются критические уровни, а расчетные прогнозы обеспечивают дополнительную безопасность при планировании требований к материальным ресурсам.

Ниже перечислены основные функции ПО SupplyCare.

### **Визуализация складского хозяйства**

ПО SupplyCare регулярно определяет уровни продукта в резервуарах и бункерах. Программа отображает текущие и архивные данные складского хозяйства, а также расчеты прогнозируемых потребностей. Обзорная страница может быть настроена в соответствии с предпочтениями пользователя.

### **Обработка основных данных**

С помощью ПО SupplyCare можно создавать и обрабатывать основные данные в отношении складских площадок, компаний, резервуаров, продуктов и пользователей, а также авторизации пользователей.

### **Конфигуратор отчетов**

Конфигуратор отчетов может использоваться для быстрого и удобного создания персонализированных отчетов. Отчеты можно создавать в различных форматах, например Excel, PDF, CSV или XML. Передача отчетов возможна по протоколам http, ftp или по электронной почте.

### **Обработка событий**

Программа выделяет различные события, например падение уровня ниже безопасного резерва или плановой точки. К тому же, ПО SupplyCare может уведомлять определенных пользователей по электронной почте.

### **Аварийные сигналы**

При возникновении технической проблемы (например, нарушении подключения) срабатывает аварийная сигнализация и происходит отправка сообщений электронной почты системному администратору и администратору локальной системы.

### **Планирование поставки**

Встроенная функция планирования поставки автоматически формирует заявку на заказ при израсходовании запасов ниже предварительно установленного минимального уровня. ПО SupplyCare непрерывно контролирует плановые поставки и расход материалов. ПО SupplyCare уведомляет пользователя об отклонении поставок и расхода от составленного графика.

### **Анализ**

В аналитическом блоке наиболее важные показатели притока и оттока для отдельных резервуаров рассчитываются и отображаются в виде данных и диаграмм. Ключевые показатели управления материальными запасами автоматически рассчитываются и формируют основу для оптимизации процесса доставки и хранения.

### **Географическая визуализация**

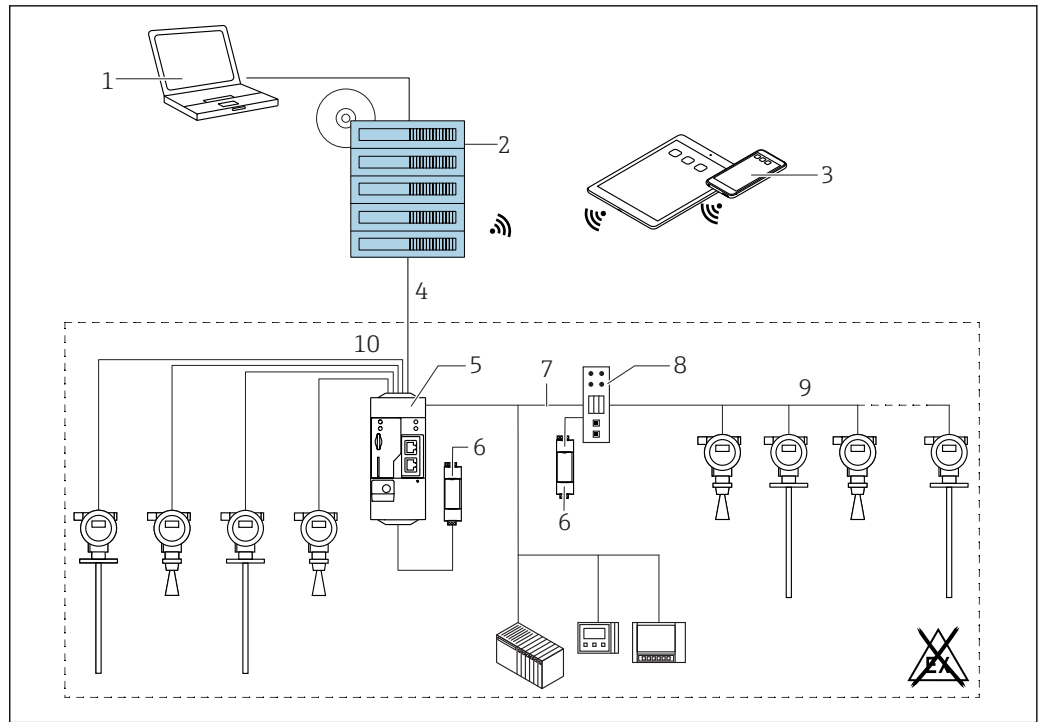
Все резервуары и емкостные парки графически обозначаются на фоне карты Google Maps. Резервуары и емкостные парки могут быть отфильтрованы по группам, продуктам, поставщикам или местоположению.

### **Поддержка нескольких языков**

Многоязычный пользовательский интерфейс поддерживает 9 языков, что обеспечивает возможность глобального сотрудничества на единой платформе. Язык и настройки распознаются автоматически, по данным браузера.

### **SupplyCare Enterprise**

ПО SupplyCare Enterprise работает по умолчанию в качестве службы ОС Microsoft Windows на сервере приложений в среде Apache Tomcat. Операторы и администраторы управляют приложением через веб-браузер со своих рабочих станций.



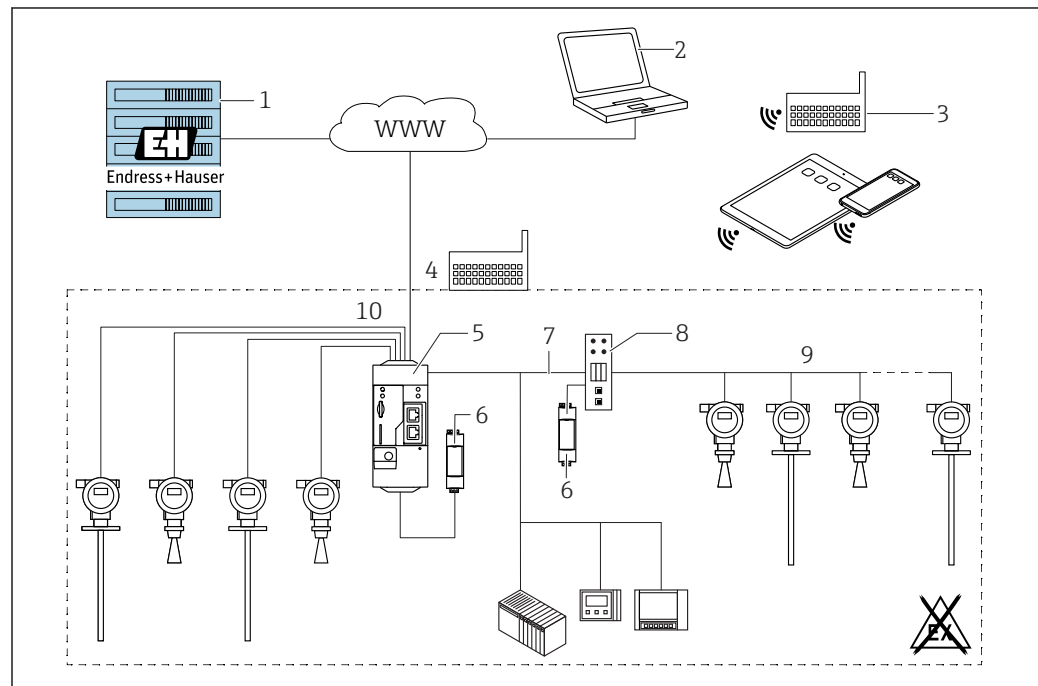
A0034288

46 Пример платформы управления складским хозяйством на основе ПО SupplyCare Enterprise SCE30B

- 1 ПО SupplyCare Enterprise (управление посредством веб-браузера)
- 2 Экземпляр ПО SupplyCare Enterprise
- 3 ПО SupplyCare Enterprise на мобильных устройствах (через веб-браузер)
- 4 Ethernet/WLAN/UMTS
- 5 Fieldgate FXA42
- 6 Блок питания 24 В пост. тока
- 7 Modbus TCP через Ethernet в качестве сервера/клиента
- 8 Преобразователь из Modbus в HART Multidrop
- 9 HART Multidrop
- 10 4 аналоговых входа от 4 до 20 мА (2-проводное/4-проводное подключение)

### Приложение облачного типа: SupplyCare Hosting

ПО SupplyCare Hosting служит хостингом («программное обеспечение как услуга»). В данном случае ПО установлено внутри IT-инфраструктуры Endress+Hauser, и пользователь получает доступ к нему через портал Endress+Hauser.



A0034289


47 Пример платформы управления складским хозяйством на основе ПО SupplyCare Hosting SCH30

- 1 Экземпляр ПО SupplyCare Hosting в центре обработки данных Endress+Hauser
- 2 Рабочая станция (ПК с доступом к Интернету)
- 3 Складские площадки с подключением к Интернету через 2G/3G (посредством шлюзов FXA42 или FXA30)
- 4 Складские площадки с подключением к Интернету посредством шлюзов FXA42
- 5 Fieldgate FXA42
- 6 Блок питания 24 В пост. тока
- 7 Modbus TCP через Ethernet в качестве сервера/клиента
- 8 Преобразователь из Modbus в HART Multidrop
- 9 HART Multidrop
- 10 4 аналоговых входа от 4 до 20 мА (2-проводное/4-проводное подключение)

При наличии ПО SupplyCare Hosting пользователям не требуется тратить деньги на первоначальную покупку программного обеспечения или устанавливать и запускать необходимую IT-инфраструктуру. Компания Endress+Hauser непрерывно обновляет ПО SupplyCare Hosting и развивает его возможности в сотрудничестве с заказчиками. Поэтому узловая версия ПО SupplyCare всегда актуальна и может быть адаптирована для удовлетворения различных потребностей заказчиков. Кроме IT-инфраструктуры и программного обеспечения, установленного в надежном, защищенном от сбоев питания центре обработки данных, компания Endress+Hauser предлагает заказчикам другие направления обслуживания. Среди этих направлений – доступность глобальной службы технической поддержки Endress+Hauser и быстрый отклик на любое сервисное событие.



## Сертификаты и нормативы

 Действующие в настоящее время сертификаты и нормативы можно просмотреть в любой момент через модуль конфигурации изделия.

**Маркировка CE** Измерительная система соответствует всем нормативным требованиям применимых директив ЕС. Эти требования перечислены в декларации соответствия требованиям ЕС вместе с применимыми стандартами.

Компания Endress+Hauser подтверждает успешное испытание прибора нанесением маркировки CE.

**RoHS** Измерительная система соответствует ограничениям по применяемым веществам согласно Директиве об ограничении использования опасных веществ 2011/65/EU (RoHS 2).

**Маркировка RCM-Tick** Предлагаемый продукт или измерительная система соответствует требованиям Управления по связи и средствам массовой информации Австралии (АСМА) к целостности сетей, оперативной совместимости, точностным характеристикам, а также требованиям норм охраны труда. В данном случае обеспечивается соответствие требованиям в отношении электромагнитной совместимости. На паспортные таблички соответствующих приборов наносится маркировка RCM-Tick.



A0029561

### Сертификаты взрывозащиты

- ATEX
- МЭК Ex
- CSA
- FM
- NEPSI
- KC
- INMETRO
- JPN

При работе во взрывоопасных зонах необходимо соблюдать дополнительные инструкции по технике безопасности во взрывоопасных зонах. См. отдельный документ «Указания по технике безопасности» (XA) в комплекте поставки. Ссылка на применимый к прибору документ XA приводится на его заводской табличке.

### Двойное уплотнение согласно ANSI/ISA 12.27.01

Приборы разработаны в соответствии с требованиями ANSI/ISA 12.27.01 для приборов с двумя уплотнениями, что позволяет отказаться от использования внешних дополнительных уплотнений процесса в трубопроводах в соответствии с требованиями, изложенными в разделах ANSI/NFPA 70 (NEC) и CSA 22.1 (CEC), относящихся к уплотнениям, и сэкономить сумму, необходимую для их установки. Эти приборы соответствуют принципам монтажа, характерным для Северной Америки, и отличаются чрезвычайно безопасной и экономичной установкой в областях применения с высоким давлением и опасными жидкостями.

Дополнительная информация приведена в инструкциях по применению оборудования во взрывоопасных зонах (XA) соответствующих приборов.

### Функциональная безопасность

Допускается использование для мониторинга уровня (MIN, MAX, диапазон) в конфигурациях до SIL 3 (одно- или разнородное дублирование), пройдена независимая проверка TÜV Rheinland в соответствии с IEC 61508, информацию см. в документе "Руководство по функциональной безопасности".

**WHG** Сертификат WHG: Z-65.16-524

**Гигиеническая совместимость** Прибор FMR52 с плакированием фланца из материала PTFE соответствует требованиям сертификации FDA 21 CFR 177.1550 и USP <88> класс VI.

Сертификат 3A и EHEDG для исполнений с присоединениями к процессу Tri-Clamp и DIN 11851.

**i** Для предотвращения возможного загрязнения устанавливайте прибор в соответствии с «Критериями разработки гигиенического оборудования (HDC)», опубликованными подгруппой EHEDG «Принципы конструирования» 8 апреля 2004 г.

При выборе гигиенического исполнения прибора следует использовать соответствующие фитинги и уплотнения согласно спецификациям 3-A SSI и EHEDG.

**i** Бесшовные соединения можно очищать с удалением всех остатков при помощи методов, обычно используемых в данной отрасли.

**i** Корпус из стали 316L (GT18), опция В в коде заказа 40, не предназначен для использования в тех областях применения, для которых требуется сертификат 3A.

#### NACE MR 0175 / ISO 15156

- Смачиваемые металлические материалы соответствуют требованиям NACE MR 0175 / ISO 15156.
- Декларация о соответствии: см. комплектацию изделия, поз. 580, опция JB

#### NACE MR 0103

- Смачиваемые металлические материалы соответствуют требованиям NACE MR 0103.
- Декларация о соответствии основана на NACE MR 0175. Пройден тест на жесткость и межкристаллическую коррозию, произведена температурная обработка (отжиг на твердый раствор). Таким образом, подтверждено соответствие используемых материалов требованиям NACE MR 0103.
- Декларация о соответствии: см. комплектацию изделия, поз 580, опция JE.

#### Оборудование, работающее под давлением, допустимое давление ≤ 200 бар (2 900 фунт/кв. дюйм)

Приборы для измерения давления с фланцем и резьбовой бобышкой, корпус которых не находится под давлением, не подпадают под действие Директивы по оборудованию, работающему под давлением, независимо от максимального допустимого давления.

##### Причины:

Согласно статье 2, п. 5 Директивы ЕС 2014/68/EU, устройства для работы под давлением определяются как "устройства с рабочей функцией, имеющие корпуса, находящиеся под давлением".

Если прибор для измерения давления не имеет корпуса, находящегося под давлением (камеры высокого давления, которую можно определить как таковую), то, с точки зрения данной Директивы, он не является устройством для работы под давлением.

#### Сертификат морского регистра

Прибор	Сертификат морского регистра <sup>1)</sup>				
	GL	ABS	LR	BV	DNV
FMR51	✓	✓	✓	✓	✓
FMR52	✓	✓	✓	✓	✓

1) См. код заказа 590 «Дополнительные сертификаты».

#### Радиочастотный стандарт EN 302729

Приборы FMR51 с рупорной антенной 100 мм/4 дюйма и приборы FMR52 с монтируемой заподлицо рупорной антенной 80 мм/3 дюйма соответствуют радиочастотному стандарту для радарных уровнемеров (LPR) EN 302729. Приборы FMR51 с рупорной антенной 100 мм/4 дюйма и приборы FMR52 с монтируемой заподлицо рупорной антенной 80 мм/3 дюйма сертифицированы для использования снаружи и внутри закрытых резервуаров в странах ЕС и ЕАСТ. В качестве обязательного условия рассматриваемые страны уже должны были внедрить этот стандарт.

В настоящее время данная директива введена в действие в следующих странах.

Бельгия, Болгария, Германия, Дания, Эстония, Франция, Греция, Соединенное королевство, Ирландия, Исландия, Италия, Лихтенштейн, Литва, Латвия, Мальта, Нидерланды, Норвегия, Австрия, Польша, Португалия, Румыния, Швеция, Швейцария, Словакия, Испания, Чешская республика, Кипр.


В остальных странах, отсутствующих в списке, продолжается процесс ввода в действие.

Относительно эксплуатации приборов снаружи закрытых резервуаров необходимо учитывать следующее.

1. Монтаж должен выполняться квалифицированными опытными специалистами.
2. Антенна прибора должна быть установлена в фиксированном положении и направлена вертикально вниз.
3. Место монтажа должно находиться на расстоянии 4 км от астрономических станций, список которых приведен ниже, либо должно быть получено необходимое разрешение от соответствующих органов власти. Если прибор устанавливается на расстоянии 4 до 40 км от одной из перечисленных станций, то высота его установки над землей не должна превышать 15 м (49 фут).

#### Астрономические станции

Страна	Название станции	Широта	Долгота
Германия	Эффельсберг	50°31'32" СШ	06°53'00" ВД
Финляндия	Метсахови	60°13'04" СШ	24°23'37" ВД
	Туорла	60°24'56" СШ	24°26'31" ВД
Франция	Плато де Буре	44°38'01" СШ	05°54'26" ВД
	Флуарак	44°50'10" СШ	00°31'37" ЗД
Великобритания	Кембридж	52°09'59" СШ	00°02'20" ВД
	Демхолл	53°09'22" СШ	02°32'03" ЗД
	Джодрелл-Бэнк	53°14'10" СШ	02°18'26" ЗД
	Нокин	52°47'24" СШ	02°59'45" ЗД
	Пикмир	53°17'18" СШ	02°26'38" ЗД
Италия	Медицина	44°31'14" СШ	11°38'49" ВД
	Ното	36°52'34" СШ	14°59'21" ВД
	Сардиния	39°29'50" СШ	09°14'40" ВД
Польша	Форт Скала, Краков	50°03'18" СШ	19°49'36" ВД
Россия	Дмитров	56°26'00" СШ	37°27'00" ВД
	Калязин	57°13'22" СШ	37°54'01" ВД
	Пушино	54°49'00" СШ	37°40'00" ВД
	Зеленчукская	43°49'53" СШ	41°35'32" ВД
Швеция	Онсала	57°23'45" СШ	11°55'35" ВД
Швейцария	Блейен	47°20'26" СШ	08°06'44" ВД
Испания	Йебес	40°31'27" СШ	03°05'22" ЗД
	Робледо	40°25'38" СШ	04°14'57" ЗД
Венгрия	Пенк	47°47'22" СШ	19°16'53" ВД

 В общем случае необходимо руководствоваться рекомендациями, приведенными в стандарте EN 302729.

#### Радиочастотный стандарт EN 302372

Приборы соответствуют радиочастотному стандарту для радарных уровнемеров в резервуарах (TLPR) EN 302372 и сертифицированы для использования в закрытых резервуарах. При монтаже следует руководствоваться описанием в пунктах от a до f в Приложении Е к документу EN 302372.

#### FCC

Данное устройство соответствует требованиям, изложенным в части 15 Правил Федеральной комиссии связи. Устройство должно работать с соблюдением следующих двух условий: (1) устройство не должно создавать вредных помех и (2) устройство должно принимать все поступающие сигналы, включая те, которые могут стать причиной ненадлежащего рабочего состояния.

[Любые] изменения или модификации, явно не утвержденные стороной, ответственной за соответствие требованиям, могут повлечь за собой лишение пользователя прав на эксплуатацию данного прибора.

Приборы соответствуют требованиям Свода федеральных правил Федеральной комиссии по связи, CFR 47, часть 15, разделы 15.205, 15.207, 15.209.

Кроме того, приборы FMR51 с рупорной антенной 100 мм/4 дюйма и приборы FMR52 с рупорной антенной 80 мм/3 дюйма, монтируемой заподлицо, соответствуют требованиям раздела 15.256. Если приборы используются в качестве радарных уровнемеров (LPR), то их установка должна выполняться квалифицированными специалистами и с ориентацией вертикально вниз. Кроме того, эти приборы запрещается устанавливать в радиусе 4 км от радионавигационных станций, а в радиусе 40 км от таких станций высота установки прибора не должна превышать 15 м (49 футов) от земли.

## Министерство промышленности Канады

### Канадские национальные железные дороги, общая информация Раздел 7.1.3

Данный прибор соответствует стандартам Министерства промышленности Канады для радиопередающих устройств, не подлежащих лицензированию. Прибор должен работать с соблюдением следующих двух условий: (1) прибор не должен создавать вредных помех и (2) прибор должен принимать все поступающие сигналы, включая те, которые могут стать причиной ненадлежащего рабочего состояния.

*Le présent appareil est conforme aux CNR d'Industrie Canada applicables aux appareils radio exempts de licence. L'exploitation est autorisée aux deux conditions suivantes: (1) l'appareil ne doit pas produire de brouillage, et (2) l'utilisateur de l'appareil doit accepter tout brouillage radioélectrique subi, même si le brouillage est susceptible d'en compromettre le fonctionnement.*

[Любые] изменения или модификации, явно не утвержденные стороной, ответственной за соответствие требованиям, могут повлечь за собой лишение пользователя прав на эксплуатацию данного прибора.

- Установка прибора LPR/TLPR должна производиться квалифицированным персоналом в строгом соблюдении инструкций изготовителя.
- Использование этого прибора основано на принципе «без помех, без защиты». Это означает, что пользователь должен согласиться на использование мощной РЛС на той же полосе частот, которая может создавать помехи для прибора или повредить его. Однако приборы, мешающие операциям первичного лицензирования, должны быть демонтированы за счет пользователя.
- Этот прибор необходимо устанавливать и эксплуатировать в полностью закрытом резервуаре, чтобы предотвратить радиочастотное излучение, которое в противном случае может помешать воздушной навигации.
- Установщик/пользователь этого прибора должен убедиться в том, что он находится на расстоянии по меньшей мере 10 км от Астрофизической радиообсерватории Доминион (DRAO) вблизи Пентиктона, Британская Колумбия. Координаты обсерватории DRAO: 49°19'15" северной широты и 119°37'12" западной долготы. В отношении приборов, не соответствующих этому правилу разделения 10 км (например, расположенных в долине Оканеган, Британская Колумбия), установщик/пользователь должен пройти процедуру согласования и получить письменное разрешение директора обсерватории DRAO, прежде чем приступить к монтажу или эксплуатации оборудования. К директору обсерватории DRAO можно обратиться по номеру 250-497-2300 (телефон) или 250-497-2355 (факс). (В качестве альтернативы можно обратиться к менеджеру отдела нормативных стандартов Канады.)



- Модель FMR51T является подвидом модели прибора FMR51 и соответствует требованиям для использования в качестве радарного уровнемера для резервуаров (TLPR).
- Модель FMR51L является подвидом модели FMR51. Буква L указывает на уникальную опцию BD позиции 070 «Антенна», которая отвечает требованиям для использования в качестве радарного уровнемера (LPR).
- Модель FMR52T является подвидом модели прибора FMR52 и соответствует требованиям для использования в качестве радарного уровнемера для резервуаров (TLPR).
- Модель FMR52L является подвидом модели FMR52. Буква L указывает на уникальную опцию BP позиции 070 «Антенна» которая отвечает требованиям для использования в качестве радарного уровнемера (LPR).

## Японский радиочастотный сертификат

Приборы соответствуют требованиям японского закона для радиочастотных устройств, статья 6, раздел 1(1)

**Сертификат CRN**


Для некоторых исполнений прибора доступен сертификат CRN. Прибор получает сертификат CRN при соответствии двум следующим условиям.


- Прибор имеет сертификат CSA (спецификация: поз. 010 «Сертификат»).
- Прибор оснащен присоединением к процессу, сертифицированным по правилам CRN согласно следующей таблице.

Позиция 100 спецификации	Присоединение к процессу
AFJ	NPS 2 дюйма, класс 150 RF, 316/316L
AFK	NPS 2 дюйма, класс 150, PTFE >316/316L
AFM	NPS 2 дюйма, класс 150, AlloyC >316/316L
AGJ	NPS 3 дюйма, класс 150 RF, 316/316L
AGK	NPS 3 дюйма, класс 150, PTFE >316/316L
AGM	NPS 3 дюйма, класс 150, AlloyC >316/316L
AHJ	NPS 4 дюйма, класс 150 RF, 316/316L
AHK	NPS 4 дюйма, класс 150, PTFE >316/316L
AHM	NPS 4 дюйма, класс 150, AlloyC >316/316L
AJJ	NPS 6 дюймов, класс 150 RF, 316/316L
AJK	NPS 6 дюймов, класс 150, PTFE >316/316L
AJM	NPS 6 дюймов, класс 150, AlloyC >316/316L
AKJ	NPS 8 дюймов, класс 150 RF, 316/316L
ARJ	NPS 2 дюйма, класс 300 RF, 316/316L
ARM	NPS 2 дюйма, класс 300, AlloyC >316/316L
ASJ	NPS 3 дюйма, класс 300 RF, 316/316L
ASK	NPS 3 дюйма, класс 300, PTFE >316/316L
ASM	NPS 3 дюйма, класс 300, AlloyC >316/316L
ATJ	NPS 4 дюйма, класс 300 RF, 316/316L
ATK	NPS 4 дюйма, класс 300, PTFE>316/316L
ATM	NPS 4 дюйма, класс 300, AlloyC >316/316L
AUJ	NPS 6 дюймов, класс 300 RF, 316/316L
AUK	NPS 6 дюймов, класс 300, PTFE>316/316L
AVJ	NPS 8 дюймов, класс 300 RF, 316/316L
MRK	DIN 11851 DN50 PN25, корончатая гайка, PTFE>316L
MTK	DIN 11851 DN80 PN25, корончатая гайка, PTFE>316L
RGJ	Резьба ANSI MNPT1-1/2, 316L
RVJ	Резьба EN10226 R1-1/2, 316L
TDJ	Tri-Clamp ISO 2852 DN51 (2 дюйма), 316L
TDK	Tri-Clamp ISO 2852 DN51 (2 дюйма), PTFE>316L, 3A, EHEDG
TFJ	Tri-Clamp ISO 2852 DN70-76.1 (3 дюйма), 316L

Позиция 100 спецификации	Присоединение к процессу
ТФК	Tri-Clamp ISO 2852 DN70-76.1 (3 дюйма), PTFE >316L, 3А, EHEDG <sup>1)</sup>
ТНК	Tri-Clamp ISO 2852 DN101.6 (4 дюйма), PTFE>316L, 3А, EHEDG <sup>1)</sup>

1) Сертификат CRN действителен в ограниченном диапазоне давления; см. следующую таблицу.

-  ▪ Присоединения к процессу без сертификата CRN в этой таблице не указаны.
- Для проверки пригодности присоединения к процессу для прибора того или иного типа обращайтесь к спецификации.
- Для некоторых присоединений к процессу, отсутствующих в спецификации, сертификат CRN может быть предоставлен по запросу.
- Приборы с сертификатом CRN отмечены регистрационным номером OF15872.5C на заводской табличке.

 Для перечисленных в следующей таблице исполнений прибора при наличии у них сертификата CRN действуют дополнительные ограничения по давлению. Для исполнений прибора, не указанных в этой таблице, продолжает действовать диапазон давления, приведенный в разделе «Технологический процесс».

Изделие	Антенна <sup>1)</sup>	Присоединение к процессу <sup>2)</sup>	Уплотнение <sup>3)</sup>	Макс. давление
FMR52		ТФК: Tri-Clamp 3 дюйма		10 бар (145 фунт/кв. дюйм)
		ТНК: Tri-Clamp 4 дюйма		10 бар (145 фунт/кв. дюйм)
FMR51			D2: графит (НТ)	100 бар (1 450 фунт/кв. дюйм)

- 1) Позиция 070 спецификации.  
 2) Позиция 100 спецификации.  
 3) Позиция 090 спецификации.

## Дополнительные тесты, сертификаты

Позиция 580 «Дополнительные тесты, сертификаты»	Обозначение
JA	Документация на материалы, смачиваемые металлические компоненты, протокол проверки по форме EN 10204-3.1
JB	Соответствие NACE MR0175, смачиваемые металлические части
JD	Сертификат на материалы по форме 3.1 в отношении компонентов, работающих под давлением, протокол проверки по форме EN 10204-3.1
JE	Соответствие NACE MR0103, смачиваемые металлические части
JF	Декларация о соответствии AD2000, смачиваемые металлические части: Соответствие материалов для всех металлических смачиваемых/находящихся под давлением частей согласно AD2000 (спецификации W2, W9, W10)
KD	Гелиевый тест на утечки, внутренняя процедура, протокол проверки
KE	Испытание под давлением, внутренняя процедура, протокол проверки
KG	3.1 Сертификат на материалы+тест PMI (XRF), внутренняя процедура, смачиваемые металлические части, протокол проверки EN 10204-3.1
KP	Испытание на проникновение жидкости AD2000-HP5-3 (PT), смачиваемые/работающие под давлением металлические компоненты, протокол проверки
KQ	Испытание на проникновение жидкости ISO 23277-1 (PT), смачиваемые/работающие под давлением металлические компоненты, протокол проверки
KR	Испытание на проникновение жидкости ASME VIII-1 (PT), смачиваемые/работающие под давлением металлические компоненты, протокол проверки
KS	Документация по сварке, смачиваемые/находящиеся под давлением швы Состав: <ul style="list-style-type: none"> <li>▪ Чертеж</li> <li>▪ WPQR (Отчет о квалификации процесса сварки)</li> <li>▪ WPS (Спецификация процесса сварки)</li> <li>▪ Декларация изготовителя</li> </ul>
KV	Декларация о соответствии ASME B31.3: Конструкция, используемые материалы, диапазоны давления и температуры, а также маркировка прибора соответствуют требованиям ASME B31.3



Отчеты об испытаниях, декларации и сертификаты проверки доступны в электронном виде в *W@M Device Viewer*.

Введите серийный номер с заводской таблички ([www.endress.com/deviceviewer](http://www.endress.com/deviceviewer)).

Этот запрос относится к опциям следующих кодов заказа:

- 550 «Калибровка»;
- 580 «Дополнительные тесты, сертификаты»;
- 590 «Дополнительные сертификаты», опция LW «CoC-ASME BPE».

## Печатная документация по изделию

Печатные версии отчетов об испытаниях, деклараций и сертификатов проверки можно заказать с помощью кода заказа 570 "Обслуживание", опция I7 "Печатная документация по изделию". В этом случае документы будут включены в комплект поставки изделия.

---

**Другие стандарты и директивы**

- EN 60529  
Степень защиты, обеспечиваемая корпусами (код IP)
- EN 61010-1  
Требования по безопасности электрического оборудования для измерения, контроля и лабораторного применения
- МЭК/EN 61326  
Излучение в соответствии с требованиями класса А. Электромагнитная совместимость (требования ЭМС).
- NAMUR NE 21  
Электромагнитная совместимость (ЭМС) производственного и лабораторного контрольного оборудования
- NAMUR NE 43  
Стандартизация уровня аварийного сигнала цифровых преобразователей с аналоговым выходным сигналом.
- NAMUR NE 53  
Программное обеспечение для полевых устройств и устройств обработки сигналов с цифровыми электронными модулями
- NAMUR NE 107  
Классификация состояний в соответствии с NE107
- NAMUR NE 131  
Требования к полевым приборам для использования в стандартных областях применения.
- МЭК 61508  
Функциональная безопасность систем электрических, электронных, программируемых электронных, связанных с безопасностью



## Информация о заказе

---

### Информация о заказе

Подробные сведения об оформлении заказа можно получить в ближайшей торговой организации нашей компании ([www.addresses.endress.com](http://www.addresses.endress.com)) или в Конфигураторе выбранного продукта на веб-сайте [www.endress.com](http://www.endress.com).

1. Выберите ссылку Corporate
2. Выберите страну
3. Выберите ссылку «Продукты»
4. Выберите изделие с помощью фильтров и поля поиска
5. Откройте страницу изделия

Кнопка «Конфигурация» справа от изображения прибора позволяет перейти к Конфигуратору выбранного продукта.



#### **Конфигуратор – инструмент для индивидуальной конфигурации продукта**

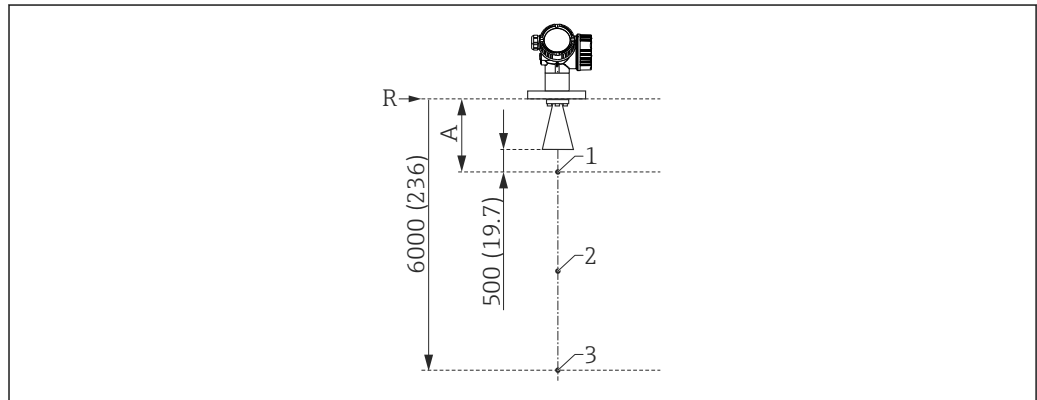
- Самые последние опции продукта
- В зависимости от прибора: прямой ввод специфической для измерительной точки информации, например, рабочего диапазона или языка настройки
- Автоматическая проверка совместимости опций
- Автоматическое формирование кода заказа и его расшифровка в формате PDF или Excel

### Калибровочный протокол по 3 точкам



Если в позиции 550 «Калибровка» выбрана опция F3 «Калибровочный протокол по 3 точкам», то следует определить эти точки описанным ниже образом.

3 точки калибровочного протокола определяются следующим образом.



A0023272

48 Точки калибровочного протокола по 3 точкам; единица измерения: мм (дюймы)

A Расстояние от контрольной точки R до первой точки измерения

R Контрольная точка измерения

1 Первая точка измерения

2 Вторая точка измерения (в центре между первой и третьей точками измерения)

3 Третья точка измерения

Точка измерения	Позиция
Первая точка измерения	<ul style="list-style-type: none"> <li>■ На расстоянии A от контрольной точки</li> <li>■ A = длина антенны + удлинитель антенны, при наличии + 500 мм (19,7 дюйм)</li> <li>■ Минимальное расстояние: <math>A_{\min} = 1000</math> мм (39,4 дюйм)</li> </ul>
Вторая точка измерения	В центре между первой и третьей точками измерения
Третья точка измерения	На 6000 мм (236 дюйм) ниже контрольной точки R



Положение точек измерения может меняться на  $\pm 1$  см ( $\pm 0,04$  дюйм).



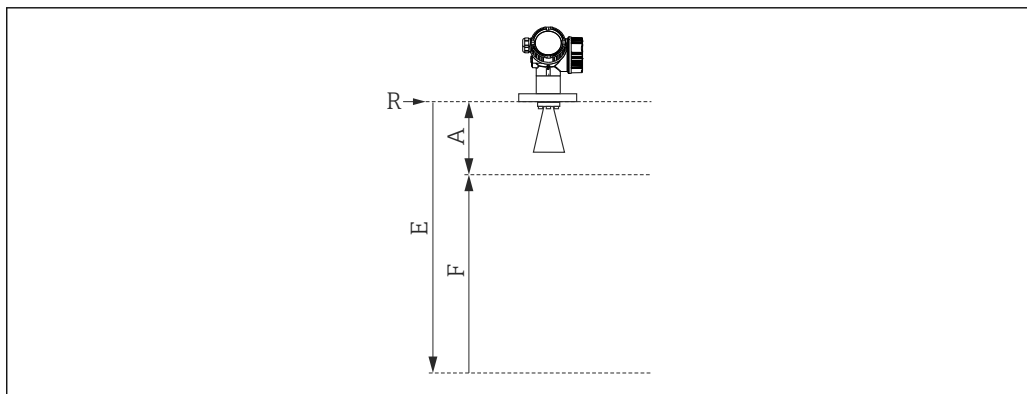
Калибровка проверяется в стандартных рабочих условиях.

**Калибровочный протокол по 5 точкам**

Если в позиции 550 «Калибровка» выбрана опция F4 «Калибровочный протокол по 5 точкам», то следует определить эти точки описанным ниже образом.

Пять точек калибровочного протокола равномерно распределяются по диапазону измерений (от 0 % до 100 %). Для определения диапазона измерений необходимо задать значения параметров **Калибровка пустого резервуара (E)** и **Калибровка полного резервуара (F)** <sup>2)</sup>.

При выборе значений E и F необходимо учитывать следующие ограничения.



A0017983

Исполнение	Минимальное расстояние между контрольной точкой R и уровнем 100 %	Минимальный диапазон	Максимальное значение калибровки пустого резервуара
FMR50/FMR51 Без удлинителя антенны	$A \geq \text{длина антенны} + 200 \text{ мм (8 дюйм)}^1$	$F \geq 400 \text{ мм (16 дюйм)}$	$E \leq 24 \text{ м (79 фут)}$
Прибор FMR51 с удлинителем антенны 100 мм <sup>2)</sup>	$A \geq \text{длина антенны} + \text{удлинитель антенны } 100 \text{ мм (4 дюйм)} + 200 \text{ мм (8 дюйм)}^1$		
Прибор FMR51 с регулируемым удлинителем антенны <sup>3)</sup>	$A \geq \text{длина антенны} + \text{максимальная длина удлинителя антенны } 1000 \text{ мм (40 дюйм)}^4 + 200 \text{ мм (8 дюйм)}$		

- 1) Минимальное значение:  $A \geq 400 \text{ мм (16 дюйм)}$ .
- 2) Поз. 610 «Встроенные аксессуары», опция OM.
- 3) Поз. 610 «Встроенные аксессуары», опция OU или OV.
- 4) Это значение не зависит от фактического размера удлинителя антенны.



Калибровка проверяется в стандартных рабочих условиях.



Выбранные значения параметров **Калибровка пустого резервуара** и **Калибровка полного резервуара** используются только для записи калибровочного протокола. После ее завершения эти значения сбрасываются на значения по умолчанию для данной антенны. Если необходимо установить значения, отличные от значений по умолчанию, это следует указать в заказе как опцию пользовательской установки параметров.

2) Если значения (E) и (F) не заданы, то будут использоваться значения по умолчанию, соответствующие конкретным антеннам.

**Пользовательская конфигурация**

Если в позиции 570 «Обслуживание» выбрана опция IJ «Пользовательская установка параметров HART», IK «Пользовательская установка параметров PA» или IL «Пользовательская установка параметров FF», то в следующих параметрах можно выбрать пользовательские предварительные установки.

Параметры	Протокол обмена данными	Список выбора/диапазон значений
Настройка → Единица длины	<ul style="list-style-type: none"> <li>■ HART</li> <li>■ PA</li> <li>■ FF</li> </ul>	<ul style="list-style-type: none"> <li>■ дюйм</li> <li>■ фут</li> <li>■ мм</li> <li>■ м</li> </ul>
Настройка → Пустая калибровка	<ul style="list-style-type: none"> <li>■ HART</li> <li>■ PA</li> <li>■ FF</li> </ul>	Не более 70 м (230 фут)
Настройка → Полная калибровка	<ul style="list-style-type: none"> <li>■ HART</li> <li>■ PA</li> <li>■ FF</li> </ul>	макс. <70 м (230 фут)
Настройка → Расширенная настройка → Точковый выход 1/2 → Демпфирование	HART	От 0 до 999,9 с
Настройка → Расширенная настройка → Точковый выход 1/2 → Режим отказа	HART	<ul style="list-style-type: none"> <li>■ Мин.</li> <li>■ Макс.</li> <li>■ Последнее действительное значение</li> </ul>
Эксперт → Комм. → HART конфиг. → Пакетный режим	HART	<ul style="list-style-type: none"> <li>■ Выкл.</li> <li>■ Вкл.</li> </ul>

**Название (TAG)**

<b>Опция заказа</b>	895: Маркировка
<b>Опция</b>	Z1: Нанесение названия (TAG), см. дополнительную спецификацию
<b>Маркировка позиции точки измерения</b>	<p>Для выбора в дополнительных спецификациях:</p> <ul style="list-style-type: none"> <li>■ Табличка для названия, нержавеющей сталь</li> <li>■ Бумажная самоклеящаяся этикетка</li> <li>■ Поставляемая этикетка/табличка</li> <li>■ RFID-метка</li> <li>■ RFID-метка + табличка для названия, нержавеющей сталь</li> <li>■ RFID-метка + бумажная самоклеящаяся этикетка</li> <li>■ RFID-метка + поставляемая этикетка/табличка</li> </ul>
<b>Определение обозначения точки измерения</b>	<p>Для определения в дополнительных спецификациях:</p> <p>3 строки, до 18 символов в каждой</p> <p>Обозначение точки измерения наносится на выбранную этикетку и/или записывается в RFID-метку.</p>
<b>Обозначение на заводской табличке электронной части (ENP)</b>	Первые 32 символа обозначения точки измерения
<b>Обозначение на дисплее</b>	Первые 12 символов обозначения точки измерения

**Сервис**

Следующие услуги можно выбрать в спецификации через конфигуратор выбранного продукта:

- удаление ПКВ (ПКВ – повреждающие краску вещества);
- пользовательская установка параметров HART;
- пользовательская установка параметров PA;
- пользовательская установка параметров FF;
- без DVD-диска со средствами управления (FieldCare);
- печатная документация по изделию.

## Пакеты прикладных программ

---

### Heartbeat Диагностика

#### Доступность

Доступен во всех исполнениях прибора.

#### Функция

- Непрерывная самодиагностика прибора.
- Вывод диагностических сообщений:
  - на локальный дисплей;
  - в систему управления парком приборов (например, FieldCare/DeviceCare);
  - в систему автоматизации (например, ПЛК).

#### Преимущества

- Информация о состоянии прибора предоставляется немедленно и обрабатывается своевременно.
- Сигналы состояния классифицируются по стандарту VDI/VDE 2650 и рекомендации NAMUR NE 107 и содержат в себе информацию о причине сбоя и методе его устранения.

#### Подробное описание

См. раздел «Диагностика и устранение неисправностей» в руководстве по эксплуатации прибора.

## Heartbeat Проверка

### Доступность

Доступен для следующих опций позиции 540 «Пакет прикладных программ»:

- EH «Heartbeat Проверка + Мониторинг»;
- EJ «Heartbeat Проверка».

### Проверка функционирования прибора по запросу.

- Проверка правильности функционирования измерительного прибора в пределах спецификаций.
- Результат проверки – **Успешно** или **Неудачно** – дает информацию о состоянии прибора.
- Результаты заносятся в отчет по проверке.
- Этот отчет создается автоматически и предназначен для демонстрации соответствия внутренним и внешним нормативам, законам и стандартам.
- Проверка может проводиться без прерывания процесса.

### Преимущества

- Использование этой функции не требует посещения объекта.
- DTM <sup>3)</sup> инициирует процесс проверки в приборе и анализирует результаты. Пользователю не требуется иметь специальные знания.
- Отчет о проверке может использоваться для подтверждения показателей качества для третьих сторон.
- Функция **Heartbeat Проверка** способна заменить другие задачи по техническому обслуживанию (такие как периодическая проверка) или удлинить интервалы между испытаниями.

### Приборы с блокировкой SIL/WHG <sup>4)</sup>

- Блок **Heartbeat Проверка** включает в себя мастер выполнения функционального тестирования, проведение которого с установленными интервалами обязательно в следующих областях применения:
  - SIL (МЭК 61508/МЭК 61511);
  - WHG (Закон о водных ресурсах, Германия).
- Для выполнения функционального теста прибор должен быть заблокирован (блокировка SIL/WHG).
- Мастер можно использовать посредством FieldCare, DeviceCare или системы управления процессом на основе DTM.



Для приборов с блокировкой SIL и WHG **невозможно** провести проверку без выполнения дополнительных действий (таких как шунтирование выходного тока), поскольку выходной ток необходимо моделировать (режим усиленной защиты) или постепенно приближать требуемый уровень вручную (режим эксперта) при последующем восстановлении блокировки (блокировка SIL/WHG).

### Подробное описание



SD01871F

3) DTM: Device Type Manager; обеспечивает контроль работы прибора посредством DeviceCare, FieldCare или системы управления процессом с поддержкой DTM.

4) Относится только к приборам с сертификатом SIL или WHG: код заказа 590 «Дополнительные сертификаты», опция LA «SIL» или LC «WHG».


## Heartbeat Мониторинг

### Доступность

Доступен для следующих опций позиции 540 «Пакет прикладных программ»: ЕН «Heartbeat Проверка + Мониторинг»;

### Функция

- Помимо параметров проверки, в журнал также заносятся соответствующие значения параметров.
- Существующие измеряемые величины, такие как амплитуда эхо-сигнала, используются в мастерах **Обнаружение пены** и **Обнаружение налипаний**.

 Для прибора Micropilot FMRbx мастера **Обнаружение пены** и **Обнаружение налипаний** невозможно использовать совместно.

### Мастер "Обнаружение пены"

- Блок Heartbeat Мониторинг включает в себя мастер мастер **Обнаружение пены**.
- Этот мастер используется для конфигурирования функции автоматического обнаружения пены, обеспечивающей обнаружение пены на поверхности среды по снижению амплитуды сигнала. Обнаружение пены может быть связано с релейным выходом для управления, например системой разбрызгивателей, рассеивающей пену.
- Мастер можно использовать посредством FieldCare, DeviceCare или системы управления процессом на основе DTM.

### Мастер "Обнаружение налипаний"

- Блок Heartbeat Мониторинг включает в себя мастер мастер **Обнаружение налипаний**.
- Этот мастер используется для конфигурирования функции автоматического обнаружения налипания, обеспечивающей обнаружение налипаний на антенне по увеличению сигналов в области антенны. Обнаружение налипания может быть связано с релейным выходом для управления, например системой подачи сжатого воздуха, обеспечивающей очистку антенны.
- Мастер можно использовать посредством FieldCare, DeviceCare или системы управления процессом на основе DTM.

### Преимущества

- Раннее обнаружение изменений (трендов) для поддержания высокой готовности предприятия и качества продукции.
- Полученная информация может использоваться для планирования профилактических мер (таких как очистка/обслуживание).
- Обнаружение нежелательных условий процесса и соответствующая оптимизация предприятия и процессов.
- Автоматическое управление средствами удаления пены и налипаний.

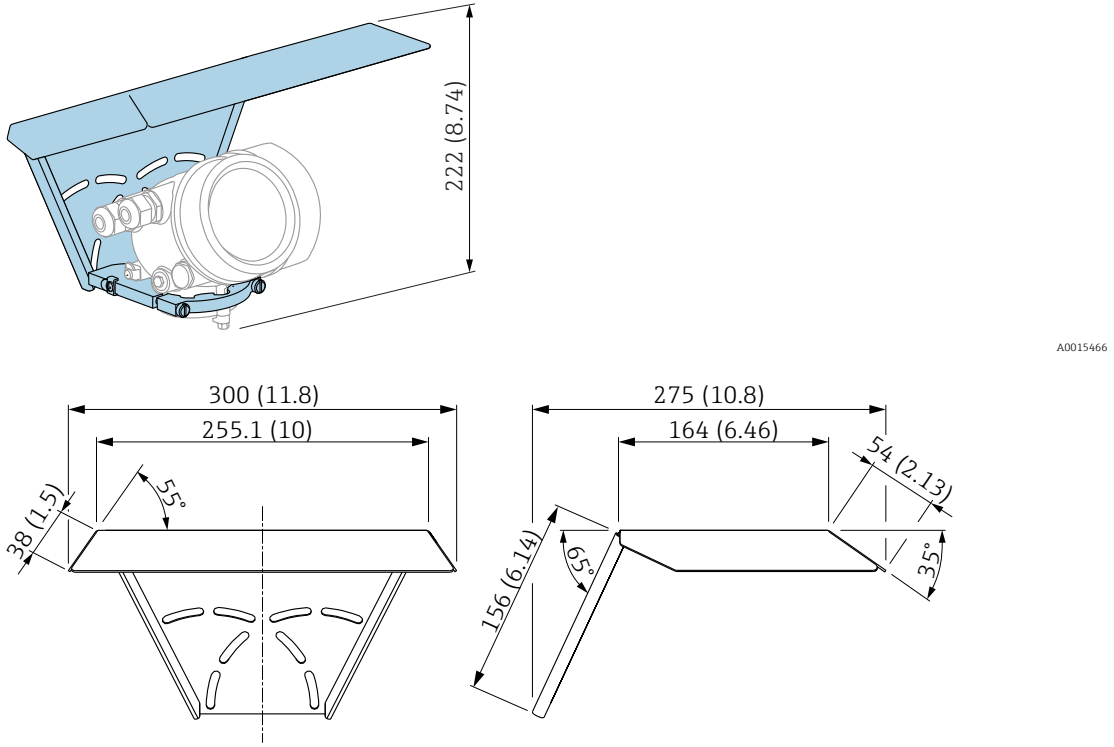

### Подробное описание

 SD01871F

## Аксессуары

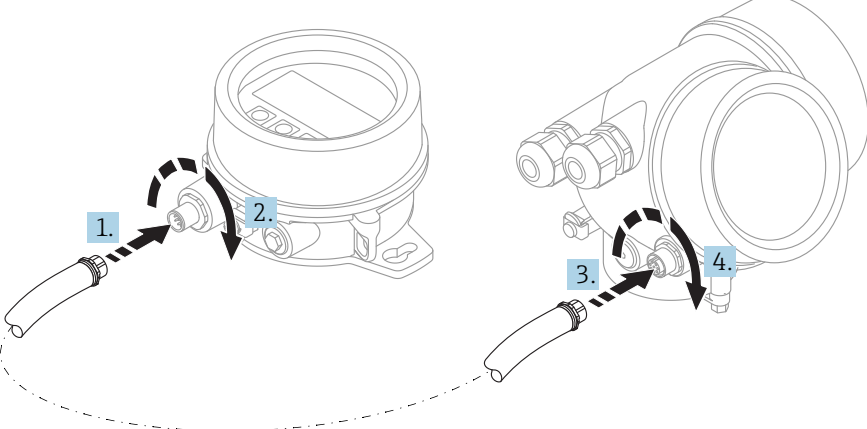
Аксессуары к прибору

Защитный козырек от атмосферных явлений

Принадлежности	Описание
Защитный козырек от атмосферных явлений	 <p data-bbox="323 1169 1069 1200">49 Защитный козырек от атмосферных явлений; размеры: мм (дюймы)</p> <p data-bbox="323 1227 1396 1308">          Защитный козырек от атмосферных явлений можно заказать вместе с прибором (спецификация, поз. 620 «Принадлежности прилагаемые», опция РВ «Защитный козырек от атмосферных явлений»). Также его можно заказать как принадлежность (код заказа 71162242).       </p>



## Дистанционный дисплей FHX50

Принадлежности	Описание
Дистанционный дисплей FHX50	<div style="text-align: center;">  </div> <p style="text-align: right;">A0019128</p> <ul style="list-style-type: none"> <li>■ <b>Материал:</b> <ul style="list-style-type: none"> <li>■ Пластмасса ПБТ</li> <li>■ 316L/1.4404</li> <li>■ Алюминий</li> </ul> </li> <li>■ Степень защиты: IP68 / NEMA 6P и IP66 / NEMA 4x</li> <li>■ Подходит для следующих дисплеев: <ul style="list-style-type: none"> <li>■ SD02 (нажимные кнопки)</li> <li>■ SD03 (сенсорное управление)</li> </ul> </li> <li>■ Соединительный кабель: <ul style="list-style-type: none"> <li>■ Кабель, поставляемый с прибором, длиной до 30 м (98 фут)</li> <li>■ Приобретаемый отдельно стандартный кабель, длиной до 60 м (196 фут)</li> </ul> </li> <li>■ Диапазон температуры окружающей среды: -40 до 80 °C (-40 до 176 °F)</li> <li>■ Диапазон температуры окружающей среды (опция): -50 до 80 °C (-58 до 176 °F) <sup>1)</sup></li> </ul> <p> <span style="border: 1px solid black; padding: 2px;">i</span> ■ Если требуется использовать дистанционный дисплей, следует заказать прибор в исполнении «Подготовлен для дисплея FHX50» (поз. 030, исполнение L, M или N). Для FHX50 следует выбрать в поз. 050 «Исполнение измерительного прибора» опцию A: «Подготовлен для дисплея FHX50». </p> <p> <span style="border: 1px solid black; padding: 2px;">i</span> ■ Если исполнение прибора «Подготовлен для дисплея FHX50» не было заказано изначально и требуется модернизация для поддержки дисплея FHX50, то в поз. 050 «Исполнение измерительного прибора» при заказе FHX50 следует выбрать исполнение B «Отсутствует подготовка для дисплея FHX50». В этом случае комплект FHX50 будет дополнен комплектом для модернизации. С помощью этого комплекта можно будет подготовить прибор к подключению FHX50. </p> <p> <span style="border: 1px solid black; padding: 2px;">i</span> Для сертифицированных преобразователей применение FHX50 может быть ограничено. Прибор может быть модернизирован путем установки дисплея FHX50 только в том случае, если в списке <i>Базовые характеристики</i>, позиция 4 «Дисплей, управление», в указаниях по технике безопасности для взрывоопасных зон (XA) для данного прибора указана опция L, M или N «Подготовлен для FHX50». Кроме того, необходимо свериться с указаниями по технике безопасности (XA) для FHX50. </p> <p> <span style="border: 1px solid black; padding: 2px;">i</span> Модернизация невозможна для преобразователей, имеющих: <ul style="list-style-type: none"> <li>■ Сертификат на использование в зонах с огнеопасной пылью (сертификат искробезопасности для запыленных зон);</li> <li>■ Тип защиты Ex nA.</li> </ul> </p> <p> <span style="border: 1px solid black; padding: 2px;">i</span> Более подробную информацию см. в документе SD01007F. </p>

1) Этот диапазон действителен при условии, что в позиции заказа 580 «Доп. испытания, сертификат» выбрана опция JN «Преобразователь температуры окружающей среды -50 °C (-58 °F)». Если температура всегда меньше -40 °C (-40 °F), число ошибок может быть повышенным.

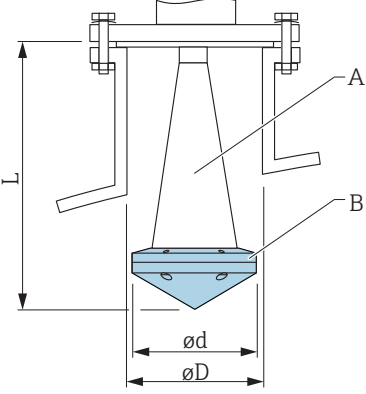
### Защита рупора для рупорной антенны



Сведения, приведенные в настоящем разделе, **не** относятся к следующим опциям позиции заказа 610 «Встроенные аксессуары».

- OU: удлинитель антенны ... мм
- OV: удлинитель антенны ... дюйм

В таких случаях следует использовать защиту рупора для рупорной антенны с регулируемым удлинителем антенны.

Аксессуары	Описание
Защита рупора для рупорной антенны 80 мм (3 дюйм) или 100 мм (4 дюйм)	<div style="text-align: center;">  </div> <p style="text-align: right; font-size: small;">A0019143</p> <p>A Рупорная антенна прибора Micropilot (не входит в комплект поставки защиты рупора)            B Защита рупора            ød Диаметр защиты рупора (см. таблицу ниже)            øD Минимальный диаметр патрубка (см. таблицу ниже)            L Длина антенны с защитой рупора (см. таблицу ниже)</p> <p>Подробные сведения см. в руководстве по монтажу SD01084F.</p> <p><b>Условия технологического процесса</b></p> <ul style="list-style-type: none"> <li>■ Максимальное давление в резервуаре: 0,5 бар (7,252 фунт/кв. дюйм).</li> <li>■ Максимальная рабочая температура: 130 °C (266 °F).</li> </ul> <p> Опасность взрыва            Избегайте накопления электростатического заряда на защите рупора.</p>

### Защита рупора для FMR51

Антенна <sup>1)</sup>	Код заказа для защиты рупора	Размеры комплекта «антенна с защитой рупора»		
		L <sup>2)</sup>	ØD	ØD
BC: рупорная, 80 мм/3 дюйма	71105890	238 мм (9,4 дюйм)	96 мм (3,78 дюйм)	≥ DN100
BD: рупорная, 100 мм/4 дюйма	71105889	302 мм (11,9 дюйм)	116 мм (4,57 дюйм)	≥ DN150

1) Позиция 070 спецификации.

2) Для антенн с регулируемым удлинителем антенны доступны другие значения длины (позиция заказа 610, опция OU или OV)



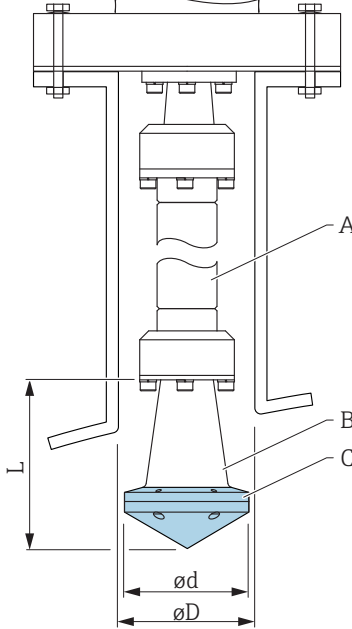
Защиту рупора также можно заказать вместе с прибором. Спецификация: поз. 610 «Встроенные аксессуары», опция OW «Защита рупора, PTFE».

**Защита рупора для рупорной антенны с регулируемым удлинителем антенны**



Сведения, приведенные в настоящем разделе, не относятся к следующим опциям позиции заказа 610 «Встроенные аксессуары».

- OU: удлинитель антенны ... мм
- OV: удлинитель антенны ... дюйм

Аксессуары	Описание
<p>Защита рупора для рупорной антенны 80 мм (3 дюйм) или 100 мм (4 дюйм)</p>	<div style="text-align: center;">  </div> <p>A Удлинитель антенны (не входит в комплект поставки защиты рупора)                      B Рупорная антенна прибора Micropilot (не входит в комплект поставки защиты рупора)                      C Защита рупора                      ød Диаметр защиты рупора (см. таблицу ниже)                      øD Минимальный диаметр патрубка (см. таблицу ниже)                      L Длина антенны с защитой рупора (см. таблицу ниже)</p>

A0027190

*Защита рупора для прибора FMR51 с регулируемым удлинителем антенны*

Антенна <sup>1)</sup>	Код заказа для защиты рупора	Размеры комплекта «антенна с защитой рупора»		
		L	ØD	ØD
BC: рупорная, 80 мм/3 дюйма	71105890	203 мм (8 дюйм)	96 мм (3,78 дюйм)	≥ DN100
BD: рупорная, 100 мм/4 дюйма	71105889	267 мм (10,5 дюйм)	116 мм (4,57 дюйм)	≥ DN150

1) Позиция 070 спецификации.

## Защита от перенапряжения

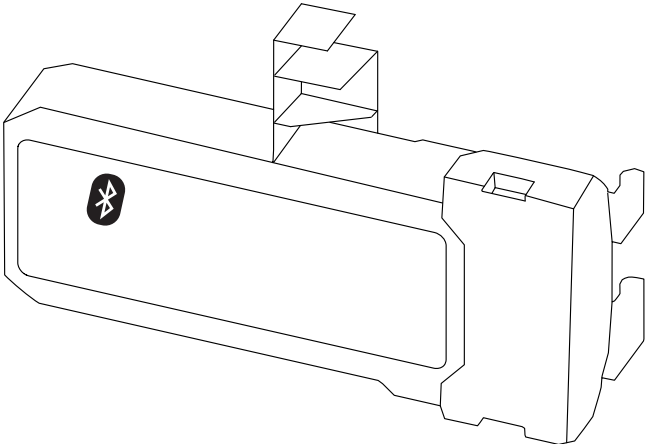
Принадлежности	Описание
Защита от перенапряжения для приборов с 2-проводным подключением OVP10 (1 канал) OVP20 (2 канала)	<div data-bbox="327 320 715 651" style="text-align: center;"> </div> <div data-bbox="1380 660 1436 676" style="text-align: right; font-size: small;">A0021734</div> <p><b>Технические характеристики</b></p> <ul style="list-style-type: none"> <li>■ Сопротивление на канал: <math>2 * 0,5 \text{ Ом}_{\text{макс}}</math>.</li> <li>■ Пороговое напряжение постоянного тока: 400 до 700 В</li> <li>■ Пороговое импульсное напряжение: &lt;800 В</li> <li>■ Электрическая емкость при 1 МГц: &lt; 1,5 пФ</li> <li>■ Номинальное напряжение фиксированного импульса (8/20 мкс): 10 кА</li> <li>■ Клеммы рассчитаны на следующие сечения проводов: 0,2 до 2,5 мм<sup>2</sup> (24 до 14 AWG)</li> </ul> <p><b>i</b> <b>Заказ с прибором</b>            Рекомендуется заказать блок защиты от перенапряжения сразу вместе с прибором. См. спецификацию, позиция 610 «Принадлежности встроенные», опция NA «Защита от перенапряжения». Отдельный заказ блоков требуется только в том случае, если прибор необходимо модернизировать путем установки защиты от перенапряжения.</p> <p><b>i</b> <b>Код заказа для модернизации</b></p> <ul style="list-style-type: none"> <li>■ Для 1-канальных приборов (позиция 020, опция A): OVP10: 71128617.</li> <li>■ Для 2-канальных приборов (позиция 020, опции B, C, E или G): OVP20: 71128619.</li> </ul> <p><b>Крышка прибора для модернизации</b>            В целях соблюдения необходимых безопасных расстояний при модернизации прибора путем установки защиты от перенапряжения необходимо заменить крышку корпуса. В зависимости от типа корпуса используются следующие коды заказа крышки:</p> <ul style="list-style-type: none"> <li>■ Корпус GT18: крышка 71185516;</li> <li>■ Корпус GT19: крышка 71185518;</li> <li>■ Корпус GT20: крышка 71185516.</li> </ul> <p><b>i</b> <b>Ограничения для модернизации</b>            В зависимости от сертификатов преобразователя может быть ограничено использование блока OVP. Прибор может быть модернизирован путем установки блока OVP только при условии, что опция NA (защита от перенапряжения) присутствует в списке <i>Дополнительные характеристики</i> в указаниях по технике безопасности (XA) данного прибора.</p> <p><b>i</b> Дополнительную информацию см. в документе SD01090F.</p>

## Газонепроницаемое уплотнение

Химически инертное стеклянное уплотнение; предотвращает попадание газов в корпус электроники.

Заказ в комплекте с прибором: спецификация, поз. 610 «Встроенные аксессуары», опция NC «Газонепроницаемое уплотнение».

## Модуль Bluetooth для приборов HART

Принадлежности	Описание
Модуль Bluetooth	<div style="text-align: right; margin-bottom: 10px;">A0036493</div>  <ul style="list-style-type: none"> <li>■ Быстрый и простой ввод в эксплуатацию с помощью приложения SmartBlue</li> <li>■ Дополнительные инструменты и переходники не требуются</li> <li>■ Получение кривой сигнала посредством приложения SmartBlue</li> <li>■ Передача зашифрованных данных через одно соединение по схеме «точка-точка» (испытано Институтом Фраунгофера) и защита связи через беспроводной интерфейс Bluetooth® с помощью пароля</li> <li>■ Диапазон в эталонных условиях &gt; 10 м (33 фут)</li> </ul> <p><b>i</b> При использовании модуля Bluetooth минимальное сетевое напряжение увеличивается до 3 В.</p> <p><b>i</b> <b>Заказ с прибором</b> Рекомендуется заказать модуль Bluetooth сразу вместе с прибором. См. спецификацию, поз. 610 «Принадлежности встроенные», опция NF «Bluetooth». Отдельный заказ требуется только в случае модернизации.</p> <p><b>i</b> <b>Код заказа для модернизации</b> Модуль Bluetooth (BT10): 71377355</p> <p><b>i</b> <b>Ограничения в случае модернизации</b> В зависимости от сертификата преобразователя возможность использования модуля Bluetooth может быть ограничена. Прибор можно модернизировать путем установки модуля Bluetooth только в том случае, если опция NF «Bluetooth» указана в разделе <i>Дополнительные характеристики</i> соответствующих указаний по технике безопасности (XA).</p> <p><b>i</b> Дополнительную информацию см. в документе SD02252F.</p>

## Аксессуары для связи

**Commubox FXA195 HART**

Для искробезопасного исполнения со связью по протоколу HART с FieldCare через интерфейс USB



Для получения подробной информации см. документ «Техническая информация», TI00404F

**Commubox FXA291**

Используется для подключения полевых приборов Endress+Hauser с интерфейсом CDI (Endress+Hauser Common Data Interface) к USB-порту компьютера или ноутбука.

Код заказа: 51516983



Для получения подробной информации см. документ «Техническая информация», TI00405C

**Преобразователь контура HART HMX50**

Используется для оценки и преобразования динамических переменных процесса HART в аналоговые токовые сигналы или предельные значения.

Код заказа: 71063562



Для получения подробной информации см. документ «Техническая информация», TI00429F, и руководство по эксплуатации, BA00371F

**Адаптер WirelessHART SWA70**

- Используется для беспроводного подключения полевых приборов.
- Адаптер WirelessHART легко встраивается в полевые приборы и существующую инфраструктуру. Он обеспечивает защиту и безопасность передачи данных и поддерживает параллельную работу с другими беспроводными сетями.



Для получения дополнительной информации см. руководство по эксплуатации BA00061S.

**Connect Sensor FXA30/FXA30B**

Полностью интегрированный шлюз с автономным питанием для выполнения простых задач, с системой SupplyCare Hosting. Можно подсоединить не более 4 полевых приборов с интерфейсом связи 4 до 20 мА (FXA30/FXA30B), последовательной связью Modbus (FXA30B) или HART (FXA30B). Благодаря прочной конструкции и способности работать в течение многих лет от автономного элемента питания такой шлюз идеально пригоден для дистанционного мониторинга в изолированных зонах. Исполнение с возможностью мобильной передачи данных по технологии LTE (только США, Канада и Мексика) или 3G в общемировых масштабах.



Для получения подробной информации см. документ «Техническая информация», TI01356S, и руководство по эксплуатации, BA01710S.

**Fieldgate FXA42**

Fieldgate обеспечивает связь между подключенными приборами с интерфейсами 4–20 мА, Modbus RS485 и Modbus TCP и системой SupplyCare Hosting или SupplyCare Enterprise. Передача сигналов осуществляется по системе Ethernet TCP/IP, WLAN или по системе мобильной связи (UMTS). Доступны различные возможности автоматизации, например интегрированный Веб-ПЛИК, OpenVPN и другие функции.



Для получения подробной информации см. документ «Техническая информация», TI01297S, и руководство по эксплуатации, BA01778S.

**SupplyCare Enterprise SCE30B**

Программное обеспечение для управления складскими запасами, которое отображает уровень, объем, массу, температуру, давление, плотность и другие параметры резервуаров. Параметры записываются и передаются посредством шлюзов Fieldgate FXA42, Connect Sensor FXA30B или шлюзов других типов.

Сетевое программное обеспечение установлено на локальном сервере, но к нему есть доступ с мобильных терминалов, таких как смартфоны или планшеты.



Для получения подробной информации см. техническое описание TI01228S и руководство по эксплуатации BA00055S

**SupplyCare Hosting SCH30**

Программное обеспечение для управления складскими запасами, которое отображает уровень, объем, массу, температуру, давление, плотность и другие параметры резервуаров. Параметры записываются и передаются посредством шлюзов Fieldgate FXA42, Connect Sensor FXA30B или шлюзов других типов.

SupplyCare Hosting служит в качестве хостинга (программное обеспечение как услуга, SaaS). На портале Endress+Hauser пользователь получает данные через Интернет.



Для получения подробной информации см. техническое описание TI01229S и руководство по эксплуатации BA00050S

**Field Xpert SFX350**

Field Xpert SFX350 – это промышленный коммуникатор для ввода оборудования в эксплуатацию и его обслуживания. Он обеспечивает эффективную настройку и диагностику устройств HART и FOUNDATION Fieldbus в **безопасных зонах**.



Для получения дополнительной информации см. руководство по эксплуатации BA01202S.

**Field Xpert SFX370**

Field Xpert SFX370 – это промышленный коммуникатор для ввода оборудования в эксплуатацию и его обслуживания. Он обеспечивает эффективную настройку и диагностику устройств HART и FOUNDATION Fieldbus **во взрывобезопасных и взрывоопасных зонах**.



Для получения дополнительной информации см. руководство по эксплуатации BA01202S.

**Аксессуары для обслуживания****DeviceCare SFE100**

Конфигурационный инструмент для полевых приборов с интерфейсом HART, PROFIBUS или FOUNDATION Fieldbus.



Техническая информация TI01134S

**FieldCare SFE500**

Инструментальное средство для управления парком приборов на основе технологии FDT. С его помощью можно настраивать все интеллектуальные полевые приборы в системе и управлять ими. Кроме того, получаемая информация о состоянии обеспечивает эффективный мониторинг состояния приборов.



Техническая информация TI00028S

**Системные компоненты****Регистратор с графическим дисплеем Мемогрaф М**

Регистратор данных Мемогрaф М с графическим дисплеем предоставляет информацию обо всех соответствующих переменных процесса. Обеспечивается корректная регистрация измеренных значений, контроль предельных значений и анализ точек измерения. Данные сохраняются во внутренней памяти объемом 256 МБ, на SD-карте или USB-накопителе.



Техническая информация TI00133R и руководство по эксплуатации BA00247R

**RN221N**

Активный барьер искрозащиты с блоком питания для безопасного разделения стандартных сигнальных цепей 4 до 20 мА. Поддерживает двунаправленную передачу по протоколу HART.



Техническая информация TI00073R и руководство по эксплуатации BA00202R

**RN221**

Блок питания, обеспечивающий питание двух измерительных приборов с 2-проводным подключением (для применения только в безопасной зоне). Возможность двухстороннего обмена данными по протоколу HART с использованием разъемов HART.



Техническая информация TI00081R и краткое руководство по эксплуатации KA00110R

**Сопроводительная документация**

Следующие документы можно найти в разделе «Документация» на веб-сайте компании Endress+Hauser ([www.endress.com/downloads](http://www.endress.com/downloads)):



Обзор связанной технической документации

- *W@M Device Viewer* ([www.endress.com/deviceviewer](http://www.endress.com/deviceviewer)): введите серийный номер с заводской таблички.
- *Приложение Endress+Hauser Operations*: введите серийный номер с заводской таблички или просканируйте двухмерный штрих-код QR-код) на заводской табличке.

**Краткое руководство по эксплуатации (КА)****Информация по подготовке прибора к эксплуатации**

В кратком руководстве по эксплуатации содержится наиболее важная информация от приемки оборудования до его ввода в эксплуатацию.

**Руководство по эксплуатации (ВА)**

**Справочное руководство**

Данное руководство содержит информацию, необходимую для работы с прибором на различных этапах его эксплуатации: начиная с идентификации, приемки и хранения, монтажа, подсоединения, ввода в эксплуатацию и эксплуатации и завершая устранением неисправностей, сервисным обслуживанием и утилизацией.

**Указания по технике безопасности (ХА)**

В зависимости от соответствующего сертификата с прибором поставляются следующие указания по технике безопасности (ХА). Они являются неотъемлемой частью руководства по эксплуатации.



На заводской табличке приведен номер указаний по технике безопасности (ХА), относящихся к прибору.



71492782

[www.addresses.endress.com](http://www.addresses.endress.com)

---